

Утвержден
Приказом Министерства строительства
и жилищно-коммунального хозяйства
Российской Федерации
от 3 декабря 2016 г. N 889/пр

СВОД ПРАВИЛ
ГИДРОТЕХНИЧЕСКИЕ СООРУЖЕНИЯ РЕЧНЫЕ
АКТУАЛИЗИРОВАННАЯ РЕДАКЦИЯ
СНиП 3.07.01-85

СП 80.13330.2016
Список изменяющих документов
(в ред. Изменения N 1, утв. Приказом
Минстроя России от 22.12.2021 N 983/пр)

ОКС 93.160

Дата введения
4 июня 2017 года

Предисловие

Сведения о своде правил

1 ИСПОЛНИТЕЛЬ - ОАО "Гипроречтранс"

2 ВНЕСЕН Техническим комитетом по стандартизации ТК 465 "Строительство"

3 ПОДГОТОВЛЕН к утверждению Департаментом градостроительной деятельности и архитектуры Министерства строительства и жилищно-коммунального хозяйства Российской Федерации (Минстрой России)

4 УТВЕРЖДЕН Приказом Министерства строительства и жилищно-коммунального хозяйства Российской Федерации от 3 декабря 2016 г. N 889/пр и введен в действие с 4 июня 2017 г.

5 ЗАРЕГИСТРИРОВАН Федеральным агентством по техническому регулированию и метрологии (Росстандарт). Пересмотр СП 80.13330.2011 "СНиП 3.07.01-85 Гидротехнические сооружения речные"

В случае пересмотра (замены) или отмены настоящего свода правил соответствующее уведомление будет опубликовано в установленном порядке. Соответствующая информация, уведомление и тексты размещаются также в информационной системе общего пользования - на официальном сайте разработчика (Минстрой России) в сети Интернет

Введение

Настоящий свод правил разработан в соответствии с требованиями федеральных законов от 27 декабря 2002 г. N 184-ФЗ "О техническом регулировании", от 30 декабря 2009 г. N 384-ФЗ "Технический регламент о безопасности зданий и сооружений", от 29 июня 2015 г. N 162-ФЗ "О стандартизации в Российской Федерации".

Настоящий свод правил разработан филиалом ОАО "Гипроречтранс": канд. техн. наук *В.Ф. Самарин* - руководитель темы, канд. техн. наук *М.А. Бондарчук*, канд. техн. наук *В.В. Письменский*, *А.А. Млечков*.

Изменение N 1 к настоящему своду правил разработано авторским коллективом АО "ЦНИИПромзданий" (канд. техн. наук *Н.Г. Келасьев*, канд. архитектуры *Д.К. Лейкина*), ООО "Спецпром 1" (*Д.П. Марков*).

(абзац введен Изменением N 1, утв. Приказом Минстроя России от 22.12.2021 N 983/пр)

1 Область применения

Настоящий свод правил распространяется на производство работ по строительству новых, реконструкции и расширению действующих речных гидротехнических сооружений: плотин бетонных, железобетонных и из грунтовых материалов, гидроэлектростанций, насосных станций, подпорных стен, судоходных шлюзов, рыбопропускных и рыбозащитных сооружений, а также сооружений по защите от наводнений, селей и оврагообразования.

2 Нормативные ссылки

В настоящем своде правил использованы нормативные ссылки на следующие документы:

ГОСТ 3242-79 Соединения сварные. Методы контроля качества

(ссылка введена Изменением N 1, утв. Приказом Минстроя России от 22.12.2021 N 983/пр)

ГОСТ 8267-93 Щебень и гравий из плотных горных пород для строительных работ. Технические условия

(ссылка введена Изменением N 1, утв. Приказом Минстроя России от 22.12.2021 N 983/пр)

ГОСТ 10060-2012 Бетоны. Методы определения морозостойкости

ГОСТ 10181-2014 Смеси бетонные. Методы испытаний

ГОСТ 12730.0-78 Бетоны. Общие требования к методам определения плотности, влажности, водопоглощения, пористости и водонепроницаемости

ГОСТ 12730.1-78 Бетоны. Методы определения плотности

ГОСТ 12730.5-2018 Бетоны. Методы определения водонепроницаемости

(в ред. Изменения N 1, утв. Приказом Минстроя России от 22.12.2021 N 983/пр)

ГОСТ 13015-2012 Изделия бетонные и железобетонные для строительства. Общие технические требования. Правила приемки, маркировки, транспортирования и хранения

ГОСТ 14098-2014 Соединения сварные арматуры и закладных изделий железобетонных конструкций. Типы, конструкции и размеры

(ссылка введена Изменением N 1, утв. Приказом Минстроя России от 22.12.2021 N 983/пр)

ГОСТ 18105-2018 Бетоны. Правила контроля и оценки прочности

(в ред. Изменения N 1, утв. Приказом Минстроя России от 22.12.2021 N 983/пр)

ГОСТ 25100-2020 Грунты. Классификация

(в ред. Изменения N 1, утв. Приказом Минстроя России от 22.12.2021 N 983/пр)

ГОСТ 27751-2014 Надежность строительных конструкций и оснований. Основные положения

(ссылка введена Изменением N 1, утв. Приказом Минстроя России от 22.12.2021 N 983/пр)

ГОСТ 31189-2015 Смеси сухие строительные. Классификация

ГОСТ 31357-2007 Смеси сухие строительные на цементном вяжущем. Общие технические условия

ГОСТ 34669-2020 Смеси сухие строительные гидроизоляционные проникающие на цементном вяжущем. Технические условия

(ссылка введена Изменением N 1, утв. Приказом Минстроя России от 22.12.2021 N 983/пр)

ГОСТ Р 52085-2003 Опалубка. Общие технические условия

ГОСТ Р 52086-2003 Опалубка. Термины и определения

ГОСТ Р 53225-2008 Материалы геотекстильные. Термины и определения

(ссылка введена Изменением N 1, утв. Приказом Минстроя России от 22.12.2021 N 983/пр)

Ссылка исключена с 23.01.2022. - Изменение N 1, утв. Приказом Минстроя России от 22.12.2021 N 983/пр.

ГОСТ Р 58939-2020 Система обеспечения точности геометрических параметров в строительстве. Правила выполнения измерений. Элементы заводского изготовления

(ссылка введена Изменением N 1, утв. Приказом Минстроя России от 22.12.2021 N 983/пр)

СП 20.13330.2016 "СНиП 2.01.07-85* Нагрузки и воздействия" (с изменениями N 1, N 2, N 3)
(ссылка введена Изменением N 1, утв. Приказом Минстроя России от 22.12.2021 N 983/пр)

СП 24.13330.2011 "СНиП 2.02.03-85 Свайные фундаменты" (с изменениями N 1, N 2, N 3)
(в ред. Изменения N 1, утв. Приказом Минстроя России от 22.12.2021 N 983/пр)

СП 28.13330.2017 "СНиП 2.03.11-85 Защита строительных конструкций от коррозии" (с изменениями N 1, N 2)
(ссылка введена Изменением N 1, утв. Приказом Минстроя России от 22.12.2021 N 983/пр)

СП 38.13330.2018 "СНиП 2.06.04-82* Нагрузки и воздействия на гидротехнические сооружения (волновые, ледовые и от судов)"
(ссылка введена Изменением N 1, утв. Приказом Минстроя России от 22.12.2021 N 983/пр)

СП 39.13330.2012 "СНиП 2.06.05-84* Плотины из грунтовых материалов" (с изменениями N 1, N 2, N 3)
(в ред. Изменения N 1, утв. Приказом Минстроя России от 22.12.2021 N 983/пр)

СП 41.13330.2012 "СНиП 2.06.08-87 Бетонные и железобетонные конструкции гидротехнических сооружений" (с изменением N 1)
(ссылка введена Изменением N 1, утв. Приказом Минстроя России от 22.12.2021 N 983/пр)

СП 45.13330.2017 "СНиП 3.02.01-87 Земляные сооружения, основания и фундаменты" (с изменениями N 1, N 2)
(в ред. Изменения N 1, утв. Приказом Минстроя России от 22.12.2021 N 983/пр)

СП 58.13330.2019 "СНиП 33-01-2003 "Гидротехнические сооружения. Основные положения"
(ссылка введена Изменением N 1, утв. Приказом Минстроя России от 22.12.2021 N 983/пр)

СП 70.13330.2012 "СНиП 3.03.01-87 Несущие и ограждающие конструкции" (с изменениями N 1, N 3, N 4)
(в ред. Изменения N 1, утв. Приказом Минстроя России от 22.12.2021 N 983/пр)

Ссылка исключена с 23.01.2022. - Изменение N 1, утв. Приказом Минстроя России от 22.12.2021 N 983/пр.

СП 116.13330.2012 "СНиП 22-02-2003 Инженерная защита территорий, зданий и сооружений от опасных геологических процессов. Основные положения" (с изменением N 1)
(ссылка введена Изменением N 1, утв. Приказом Минстроя России от 22.12.2021 N 983/пр)

Примечание - При пользовании настоящим сводом правил целесообразно проверить действие ссылочных документов в информационной системе общего пользования - на официальном сайте федерального органа исполнительной власти в сфере стандартизации в сети Интернет или по ежегодному информационному указателю "Национальные стандарты", который опубликован по

состоянию на 1 января текущего года, и по выпускам ежемесячного информационного указателя "Национальные стандарты" за текущий год. Если заменен ссылочный документ, на который дана недатированная ссылка, то рекомендуется использовать действующую версию этого документа с учетом всех внесенных в данную версию изменений. Если заменен ссылочный документ, на который дана датированная ссылка, то рекомендуется использовать версию этого документа с указанным выше годом утверждения (принятия). Если после утверждения настоящего свода правил в ссылочный документ, на который дана датированная ссылка, внесено изменение, затрагивающее положение, на которое дана ссылка, то это положение рекомендуется применять без учета данного изменения. Если ссылочный документ отменен без замены, то положение, в котором дана ссылка на него, рекомендуется применять в части, не затрагивающей эту ссылку. Сведения о действии сводов правил целесообразно проверить в Федеральном информационном фонде стандартов.

3 Термины и определения

В настоящем своде правил применены следующие термины с соответствующими определениями:

3.1 гидротехнические сооружения: Плотины, здания гидроэлектростанций, водосбросные, водоспускные и водовыпускные сооружения, туннели, каналы, насосные станции, судоходные шлюзы, судоподъемники; сооружения, предназначенные для защиты от наводнений, разрушений берегов и дна водохранилищ, рек; сооружения (дамбы), ограждающие хранилища жидких отходов промышленных и сельскохозяйственных организаций; устройства от размывов на каналах, а также другие сооружения, здания, устройства и иные объекты, предназначенные для использования водных ресурсов и предотвращения негативного воздействия вод и жидких отходов, за исключением объектов централизованных систем горячего водоснабжения, холодного водоснабжения и (или) водоотведения, предусмотренных [1].

(в ред. Изменения N 1, утв. Приказом Минстроя России от 22.12.2021 N 983/пр)

3.2 гидроузел: Комплекс гидротехнических сооружений, объединенных по расположению в водном объекте и совместному назначению.

3.3 грунт: Любые горные породы, почвы, осадки и техногенные образования, рассматриваемые как многокомпонентные динамические системы и как часть геологической среды и изучаемые в связи с инженерно-хозяйственной деятельностью человека.

3.4 основание гидротехнического сооружения: Естественная или искусственно сформированная (техногенная) грунтовая толща, находящаяся под подошвой сооружения или вмещающая его фундамент, водоупорные элементы и дренажные устройства.

3.5

безопасность гидротехнических сооружений: Свойство гидротехнических сооружений, позволяющее обеспечивать защиту жизни, здоровья и законных интересов людей, окружающей среды и хозяйственных объектов.

[8, статья 3]

(п. 3.5 введен Изменением N 1, утв. Приказом Минстроя России от 22.12.2021 N 983/пр)

3.6

надежность строительного объекта: Способность строительного объекта выполнять требуемые функции в течение расчетного срока эксплуатации.
[ГОСТ 27751-2014, пункт 2.1.5]

(п. 3.6 введен Изменением N 1, утв. Приказом Минстроя России от 22.12.2021 N 983/пр)

3.7 строительство берегоукрепительного сооружения: Первое применение на объекте строительства несущих строительных конструкций для инженерной защиты объекта (здания, сооружения и (или) территории) от негативного воздействия вод.

(п. 3.7 введен Изменением N 1, утв. Приказом Минстроя России от 22.12.2021 N 983/пр)

3.8 реконструкция берегоукрепительного сооружения: Изменение конструкции берегоукрепительного сооружения путем замены типа несущих строительных конструкций берегоукрепительного сооружения.

(п. 3.8 введен Изменением N 1, утв. Приказом Минстроя России от 22.12.2021 N 983/пр)

4 Обозначения

F_a - номинальная площадь поперечного сечения образца, по оси которого приложена контрольная нагрузка, см²;

G_b - минимальное временное сопротивление стали разрыву, МПа;

F - проекция площади обтекания монтажного блока на плоскость, нормальную направлению течения, м²;

γ - плотность воды, т/м³;

v_{cp} - средняя скорость течения реки, м/с;

g - ускорение силы тяжести 9,81 м/с²;

P - сосредоточенная сила, кН;

B - ширина блока (длина фундаментной плиты), м;

l_1 - высота вертикального элемента;

l_2 - запас на крепление полотнища в верхней части элемента;

l_3 - длина фундаментной плиты от ее тылового торца до вертикального элемента;

h - толщина фундаментной плиты по ее тыловому торцу.

5 Общие положения

5.1 Строительство речных гидротехнических сооружений следует осуществлять с привлечением специализированных подрядных строительных и монтажных организаций, располагающих необходимыми специальным строительно-монтажным оборудованием и оснасткой.

5.2 При реконструкции или расширении действующих речных гидротехнических сооружений строительные работы следует выполнять методами, обеспечивающими сохранность существующих сооружений и подземных коммуникаций, находящихся в зоне строительства и не подлежащих сносу.

5.3 Порядок производства работ на судоходных реках должен обеспечивать безопасный, с необходимой интенсивностью пропуск судов и плавучих средств в период строительства. Судоходные участки акватории в местах производства строительно-монтажных работ должны быть оборудованы знаками навигационного ограждения.

5.4 При возведении речных гидротехнических сооружений следует обеспечивать защиту незавершенных и временных сооружений или их частей от повреждений в период паводков, подвижек льда, штормов и шквалов, волнового воздействия, навалов и ударов судов, плавучих средств и плавающих на воде предметов.

Схемы пропуска расходов реки (льда) через недостроенные постоянные, а также через временные речные гидротехнические сооружения следует разрабатывать в проекте организации строительства (ПОС) и уточнять в проекте производства работ (ППР).

6 Возведение насыпей из грунтовых материалов насухо

6.1 При возведении насыпей из грунтовых материалов насухо следует выполнять требования настоящего раздела, а также СП 45.13330 и СП 39.13330.

6.2 Возведение насыпи, подготовка основания и сопряжений с берегами следует осуществлять по техническим условиям проектной организации, включающим в себя требования по геотехконтролю.

Непосредственно перед укладкой первого слоя из связных грунтов поверхность уплотненного основания, а также поверхность уплотненного, ранее уложенного слоя перед укладкой последующего разрыхляют на глубину не менее 3 см или смачивают. Количество воды для смачивания поверхности определяется опытным путем.

6.3 Для создания надежного контакта ядра плотины или экрана со скальным основанием

необходимо тщательно очищать поверхность основания и не допускать скопления комьев и крупных фракций отсыпаемого на контакте грунта.

6.4 Для плотин, возводимых из грунта неоднородного состава, содержащего в виде включений крупнообломочный материал, устанавливается допустимый размер этих фракций, который не должен превышать половины толщины отсыпаемого слоя грунта в уплотненном состоянии. Фракции крупнее допускаемых должны быть удалены. Обломочный материал в теле насыпи следует располагать равномерно, без образования скоплений в виде гнезд и цепочек.

6.5 Толщину уплотняемых слоев следует уточнять по результатам опытных укаток в производственных условиях.

6.6 При возведении плотин и дамб укладку грунта следует начинать с более низких мест. Грунт при отсыпке разравнивают слоями заданной толщины с уклоном 0,01 в сторону нижнего бьефа для обеспечения стока атмосферных осадков. При отсыпке дренирующих грунтов укладываемые слои должны быть горизонтальными.

6.7 Рабочая площадь возводимого сооружения или его части (верхового клина, ядра, переходной зоны, экрана и т.п.) должна быть разделена на горизонтальные карты, на которых последовательно проводят прием грунта, разравнивание и уплотнение укладываемого слоя грунта.

Размеры карт при отсыпке водоупорных элементов плотин назначаются в зависимости от интенсивности отсыпки грунта и температуры наружного воздуха. Отдельные карты должны сопрягаться между собой по откосу не круче 1:2.

6.8 При возведении плотин и дамб, состоящих из нескольких зон, послойно отсыпаемых из различных грунтов, необходимо принимать меры к недопущению попадания грунта из одной зоны в другую.

6.9 Понур может сооружаться независимо от времени укладки тела плотины. При наличии экрана понур следует возводить до устройства экрана или его части, примыкающей к понуру.

6.10 В плотинах с грунтовым экраном упорные призмы следует возводить с опережением настолько, чтобы укладка грунта в экран не прерывалась до окончания его устройства.

6.11 Экраны, устраиваемые из глины или суглинка, должны укладываться горизонтальными слоями с уплотнением до требуемой плотности. Пригрузку возведенной части экрана следует осуществлять с отставанием от отсыпки экрана не более чем на 2 м по высоте.

6.12 Возведение плотин из комковатых непереувлажненных глин следует выполнять по техническим условиям проектной организации.

6.13 При возведении плотин с центральным ядром, имеющим крутые откосы (до 10:1), укладку грунтов переходных зон следует осуществлять, сохраняя угол естественного откоса грунта

переходных зон и последовательно смещая слои один относительно другого (укладка "елочкой").

6.14 Укладку материала в переходные зоны (фильтры) следует проводить слоями толщиной до 1 м (в рыхлом состоянии) с уплотнением грунтоуплотняющими машинами до требуемой проектом плотности.

6.15 При возведении плотин с грунтовыми экранами и ядрами укладку переходных зон, во избежание засорения фильтрового материала грунтами водоупорных устройств, следует проводить с опережением.

Отсыпку каменной наброски в каменно-земляные плотины методом послойной укатки следует выполнять слоями до 3 м, если иначе не обосновано в проекте. Принятая толщина слоев должна соответствовать техническим возможностям уплотняющих машин и механизмов.

6.16 Технические условия на возведение насыпей в зимний период года должны содержать дополнительно требования к заготовке, хранению, транспортированию, укладке и уплотнению грунта.

6.17 Отсыпку грунтов в противofильтрационные элементы плотин (понур, ядро, экран, зуб) разрешается проводить при температуре воздуха до минус 20 °С при условии недопущения смерзания грунта на карте до его уплотнения. Мерзлые комья допускаются не более 15% объема отсыпаемого грунта.

Перед укладкой грунта на замерзший слой поверхность этого слоя следует прогревать или обрабатывать растворами хлористых солей. Глубина оттаивания должна быть не менее 3 см.

6.18 Для обеспечения проектной плотности грунта откосы гидротехнических насыпей, подлежащих жесткому креплению, следует отсыпать с уширением на 20 - 40 см по нормали к откосу (в зависимости от средств, применяемых для уплотнения грунта). Неуплотненный грунт с откосов следует снимать и укладывать в сооружение в процессе его возведения.

При креплении откосов посевом трав, каменной наброской, отсыпкой гравия и т.п. насыпи должны отсыпаться без уширения проектного профиля.

6.19 Рыхлый грунт с сопрягаемой поверхности откоса возведенной ранее части сооружения подлежит срезке с образованием откоса 1:4 и укладке во вновь отсыпaeмый участок. Поверхность откоса, расположенная нормально к оси сооружения, должна иметь в плане ломаное очертание.

6.20 Контрольные пробы для определения характеристик уложенного грунта в насыпи гидротехнических сооружений следует отбирать согласно таблице 6.1.

Таблица 6.1

Грунты	Метод отбора грунта	Характеристика грунта	Объем уложенного грунта на контрольную пробу
Глинистые и песчаные без крупных включений	Режущего кольца, радиоизотопный	Плотность и влажность	100 - 200 м ³
		Прочие характеристики (для сооружений I и II классов)	20 - 50 тыс. м ³
Гравелисто-галечниковые и мелкозернистые (с включением крупных фракций)	Шурфы (лунки)	Плотность и влажность	200 - 400 м ³
		Гранулометрический состав	1 - 2 тыс. м ³
		Прочие характеристики (для сооружений I и II классов)	20 - 50 тыс. м ³

Контрольные пробы следует отбирать равномерно по всему сооружению в плане и по высоте, а также в местах, где можно ожидать пониженную плотность грунта.

6.21 При контроле качества боковых призм плотины, выполняемых из наброски камня ярусами, следует определять плотность и гранулометрический состав камня, для чего в каждом ярусе отрывают шурфы из расчета один шурф на 30 тыс. м³ уложенного камня.

6.22 Пробы грунта из обратных засыпок пазух фундаментов гидротехнических сооружений должны отбираться на расстоянии 0,2 м от фундаментов.

7 Возведение насыпей способом отсыпки грунта в воду

7.1 Способ отсыпки грунтов в воду применяется для возведения плотин, дамб, противофильтрационных элементов, напорных сооружений в виде экранов, ядер, понуров и засыпки в сопряжениях земляных сооружений с бетонными. На возведение насыпи способом отсыпки грунтов в воду и подготовку под нее основания и сопряжений с берегами проектная организация должна разрабатывать технические условия, включающие требования по организации геотехнадзора.

7.2 Отсыпку грунтов в воду следует производить пионерным способом как в искусственные, образованные обвалованием, так и в естественные водоемы. Отсыпка грунтов в естественные водоемы без устройства перемычек допускается только при отсутствии скоростей течения, способного размывать и уносить мелкие фракции грунта.

7.3 Отсыпка грунтов должна производиться отдельными картами (прудками), размеры которых определяются проектом производства работ. Оси карт укладываемого слоя, расположенные перпендикулярно оси сооружений, следует смещать относительно осей ранее уложенного слоя на величину, равную ширине основания дамб обвалования. Разрешение на создание прудков для отсыпки следующего слоя выдают строительная лаборатория и технический надзор заказчика.

7.4 При отсыпке насыпи в естественные водоемы и прудки глубиной от уреза воды до 4 м предварительная толщина слоя должна назначаться из условий физико-механических свойств грунтов и наличия запаса сухого грунта над горизонтом воды для обеспечения прохода транспортных средств согласно таблице 7.1.

Таблица 7.1

Толщина слоя отсыпки, м	Грузоподъемность транспортных средств, т	Слой сухого грунта над горизонтом воды в прудке при отсыпке, см		
		песков и супесей	суглинков	глин
1	10	35	40	45
	25	45	50	55
2	10	45	50	55
	25	55	60	65
3	10	55	60	65
	25	65	70	75
4	10	65	70	75
	25	75	80	85

Толщина слоя отсыпки корректируется в процессе возведения насыпей.

При глубинах естественных водоемов от уреза воды свыше 4 м возможность отсыпки грунтов должна определяться опытным путем в производственных условиях.

7.5 Дамбы обвалования в пределах возводимого сооружения следует выполнять из грунта, укладываемого в сооружение. Продольными дамбами обвалования могут служить переходные слои или фильтры с экранами на внутреннем откосе из водонепроницаемых грунтов или искусственных материалов.

Высота дамб обвалования должна быть равна толщине отсыпаемого слоя.

7.6 При отсыпке грунтов горизонт воды в прудке должен быть постоянным. Избыток воды

отводится в соседнюю карту по трубам или лоткам или перекачивается на вышележащую карту насосами.

Отсыпка должна производиться непрерывно до полного заполнения прудка грунтом.

В случае вынужденного перерыва в работе свыше 8 ч вода из прудка подлежит удалению.

7.7 Уплотнение отсыпаемого грунта достигается под воздействием собственной его массы и под динамическим воздействием транспортных средств и движущихся механизмов. В процессе отсыпки необходимо обеспечивать равномерное движение транспорта по всей площади отсыпаемой карты.

7.8 При подвозке грунта скреперами сбрасывание грунта непосредственно в воду не допускается. В этом случае сбрасывание грунта в воду должно выполняться бульдозерами.

7.9 При среднесуточной температуре воздуха до минус 5 °С работы по отсыпке грунтов в воду производятся по летней технологии без проведения специальных мероприятий.

При температуре наружного воздуха от минус 5 °С до минус 20 °С отсыпку грунтов следует производить по зимней технологии, выполняя дополнительные мероприятия по сохранению положительной температуры грунта. Воду в прудок необходимо подавать температурой свыше 50 °С (при соответствующем технико-экономическом обосновании).

7.10 Размеры карт при работе по зимней технологии должны назначаться из условий недопущения перерыва в работе; отсыпка грунтов на карте должна быть закончена в течение одного непрерывного цикла.

Перед заполнением карт водой поверхность ранее уложенного слоя должна очищаться от снега и должно быть обеспечено оттаивание верхней корки мерзлого грунта на глубину не менее 3 см.

7.11 При отсыпке грунтов в воду следует контролировать:

- выполнение требований проекта и технических условий на возведение сооружений способом отсыпки грунтов в воду;

- соблюдение проектной толщины слоя отсыпки;

- равномерность уплотнения надводного слоя грунта движущимися транспортом и механизмами;

- соблюдение проектной глубины воды в прудке;

- температуру поверхности основания карты отсыпки и воды в прудке.

7.12 Пробы для определения характеристик грунтов должны отбираться по одной на каждые 500 м² площади отсыпаемого слоя (подводного) толщиной более 1 м - с глубины не менее 1 м, при толщине слоя 1 м - с глубины 0,5 м (от горизонта воды в прудке).

8 Укрепление откосов земляных сооружений и берегоукрепительные работы

8.1 При строительстве каналов и возведении насыпей речных гидротехнических сооружений укрепление откосов и берегов следует выполнять, как правило, насухо.

8.2 Укрепляемые откосы и берега надлежит в надводной части предварительно спланировать, а в подводной - протралить, очистить и в необходимых случаях спланировать.

Планировка земляных откосов и берегов в надводной части производится в соответствии с требованиями СП 45.13330. Подводные откосы планируются путем срезки или подсыпки несвязных грунтов.

8.3 Отклонение отметок бровки откоса под жесткое крепление от проекта допускается +/- 5 см.

Отклонение поверхности надводного откоса от проектной линии после срезки неуплотненного грунта и планировки допускается +/- 10 см. Точность планировки определяется с помощью шаблонов и визированием по кольшкам, установленным через 20 м по откосу, или инструментально.

8.4 Обработку ядохимикатами откоса, подготавливаемого под жесткое крепление насухо, следует выполнять после планировки, предусмотренной проектом.

Обработку откосов гербицидами сплошного действия необходимо проводить не ранее чем за 10 дней до укладки крепления, не допуская смыва гербицидов дождевыми осадками.

8.5 Уплотнение основания под жесткое крепление до требуемой плотности следует осуществлять после планировки и протравливания ядохимикатами.

8.6 При отрицательных температурах воздуха укладку фильтра или подготовку под жесткое крепление откоса следует производить из несмерзшихся несвязных грунтов, при этом необходимо соблюдать следующие условия:

а) мерзлые комья размером 5 см и более следует дробить или удалять; в слоях допускается наличие равномерно распределенных комьев размером менее 5 см не более 10% общего объема;

б) каждый слой следует укладывать сразу на всю его толщину;

в) перед укладкой слоев снег и лед с основания должны быть удалены;

г) во время снегопада и метелей работы по устройству обратного фильтра должны быть прекращены. Перед возобновлением работ необходимо удалить с откоса снег и смерзшиеся комья грунта.

8.7 При защите грунтовых откосов (вне зависимости от функционального назначения сооружения, имеющего грунтовые откосы, включая опоры мостов, насыпи дорог, подводные переходы трубопроводов и пр.) и берегов от негативного воздействия вод могут быть применены (в том числе совместно) следующие группы материалов (строительных конструкций, процессов), не являющихся аналогами друг другу:

- увеличение пропускной способности русел рек (включая дноуглубительные работы, расчистка дна и пр.);

- обустройство струенаправляющих сооружений (включая строительство шпор, дамб и пр.);

- закрепление растительностью (включая посадку деревьев, кустарников, тростника, травы и пр.);

- отсыпка (укладка) не скрепленных между собой материалов (включая камень, щебень, гибкие бетонные маты, георешетки, тетраподы, мешки с песчано-цементной смесью и пр.);

- замощение (включая укладку камня, бетонной плитки и пр.);

- монолитные покрытия (включая бетонные и асфальтовые покрытия, торкретирование, заполненные бетоном гибкие оболочки и пр.);

- сборные бетонные и железобетонные плиты размерами свыше 300 x 300 мм;

- гибкое бетонное покрытие;

- габионные конструкции (включая матрацы Рено).

Применение иных материалов (строительных конструкций, процессов) для защиты грунтовых откосов и берегов от негативного воздействия вод следует допускать при условии их устойчивости в соответствии с СП 20.13330 и СП 38.13330.

(п. 8.7 в ред. Изменения N 1, утв. Приказом Минстроя России от 22.12.2021 N 983/пр)

8.8 Укладка дробленого камня и щебня на крутых откосах должна производиться укладчиками и планировщиками. Планировку бульдозером разрешается выполнять на откосах не круче, чем указано в его паспорте.

8.9 Применение для укрепления откосов и берегов мощения из камня допускается при соответствующем технико-экономическом обосновании. Каменные крепления берегов под водой устраиваются в виде набросок камня с естественным откосом от 1:1,25 до 1:1,5.

8.10 Планировку каменной наброски для придания откосу требуемого профиля следует производить после ее осадки.

8.11 Устройство монолитной бетонной и железобетонной облицовки откосов с заложением круче 1:1 производится через полосу (в две очереди) с применением опалубки, устанавливаемой по бетонным маякам.

8.12 Устройство креплений из монолитного бетона и железобетона на земляных откосах с заложением 1:2,5 и более пологих следует выполнять согласно требованиям 7.11.

8.13 При укреплении откоса монолитными железобетонными плитами должно контролироваться выполнение следующих требований:

а) отклонения от установленной проектом толщины плит допускаются в пределах от +8 до -5 мм;

б) в плитах не должно быть трещин;

в) между материалом заполнения швов и вертикальными гранями плит не должно быть щелей.

8.14 Сборные железобетонные плиты следует укладывать на укрепляемый откос от подошвы к гребню сооружения. Величина выступов между смежными плитами не должна превышать 10 мм.

Не допускается применение сборных бетонных и железобетонных плит:

- в условиях вымывания из-под них грунта дождевыми осадками, грунтовыми или талыми водами;

- при волне свыше 2,5 м в соответствии с СП 116.13330.2012 (приложение Ж).

(абзац введен Изменением N 1, утв. Приказом Минстроя России от 22.12.2021 N 983/пр)

Устройство упоров, предохраняющих одежду откоса от сползания, следует выполнять до начала его укрепления.

(абзац введен Изменением N 1, утв. Приказом Минстроя России от 22.12.2021 N 983/пр)

8.15 При укладке сборных железобетонных плит в зимний период спланированную поверхность обратного фильтра следует предварительно очистить от снега и наледи. Плиты

крепления должны равномерно прилегать к поверхности фильтра.

8.16 Монолитное асфальтобетонное покрытие выполняется захватками с помощью асфальтоукладчиков на сухое непромороженное основание при температуре воздуха не ниже 5 °С. При толщине покрытия не более 10 см асфальтобетонную смесь допускается укладывать в один слой, при этом, если проектом предусмотрено армирование покрытия, арматурный каркас укладывают на откос до укладки смеси и в процессе укладки перемещают в середину уложенного слоя асфальтобетонной смеси до ее уплотнения. При толщине покрытия свыше 10 см асфальтобетонную смесь укладывают послойно с укаткой отдельных слоев до проектной плотности. Если проектом предусмотрено армирование покрытия, то каркасы укладывают между слоями покрытия.

Отклонения от установленной проектом толщины асфальтобетонного покрытия не должны превышать 10%. Укладка асфальтобетонной смеси в захватку должна выполняться при температуре смеси от 140 °С до 120 °С. Укладка смеси, имеющей температуру ниже 100 °С, запрещается.

8.17 Асфальтобетонную смесь следует уплотнять с помощью гладкого катка или виброкатка. Укатку следует производить до тех пор, пока каток не перестанет оставлять следов на поверхности покрытия, а плотность асфальтобетона не достигнет проектной.

8.18 Проверку соответствия физико-механических свойств асфальтобетона и толщины его слоя требованиям проекта осуществляет строительная лаборатория, для чего должны быть взяты керны или вырубки остывшего асфальтобетона из расчета один керн или одна вырубка на 450 кв. м покрытия. Взятие кернов или вырубок в зоне уреза и колебания уровней воды запрещается. Отверстия от кернов и вырубок должны немедленно заделываться литым асфальтовым раствором.

8.19 Крепление подводных откосов с заложением 1:2,5 и более пологих из железобетонных и асфальтобетонных плит следует выполнять с помощью плавучих кранов поперек откоса снизу вверх в направлении против течения реки.

8.20 Отсыпку (укладку) не скрепленных между собой материалов следует применять в условиях отсутствия их смещения под воздействием волн, течения реки и льда, включая перемещения вмерзших в лед примененных материалов вместе со льдом (льдиной).

(п. 8.20 введен Изменением N 1, утв. Приказом Минстроя России от 22.12.2021 N 983/пр)

8.21 Габионные конструкции в условиях водотока следует применять на береговых откосах выше уровня воды, включая паводковый период.

(п. 8.20 введен Изменением N 1, утв. Приказом Минстроя России от 22.12.2021 N 983/пр)

8.22 Гибкое бетонное покрытие

(подраздел 8.22 введен Изменением N 1, утв. Приказом Минстроя России от 22.12.2021 N 983/пр)

8.22.1 Гибкое бетонное покрытие следует собирать из гибких бетонных плит непосредственно на объекте строительства.

8.22.2 Гибкие бетонные плиты - несущие строительные конструкции, обеспечивающие механическую устойчивость гибкого бетонного покрытия при воздействии волн высотой не более 4 м в соответствии с СП 116.13330.2012 (приложение Ж).

8.22.3 При высоте волн более 4 м и толщине льда более 1,5 м каждый ряд гибких бетонных плит, уложенных на защищаемой поверхности, следует закреплять грунтовыми анкерами.

8.22.4 Подготовка поверхности объекта защиты

8.22.4.1 Перед укладкой гибких бетонных плит следует подготавливать поверхность объекта защиты в соответствии с требованиями проектной документации и настоящего свода правил.

8.22.4.2 При укладке гибких бетонных плит на откосе следует планировать защищаемую поверхность откоса до угла заложения обеспечивающего устойчивость откоса, в том числе в водонасыщенном состоянии, и гибких бетонных плит.

8.22.4.3 Гибкие бетонные плиты следует укладывать на противосуффозионный элемент (экран), выполняющий функции обратного фильтра согласно СП 39.13330.2012 (пункты 5.32 и 5.55), преимущественно - на геотекстильный материал по ГОСТ Р 53225-2008 (пункт 3.2.2).

При укладке гибких бетонных плит под водой для защиты подводных переходов трубопроводов, линий связи и иных объектов следует использовать в качестве противосуффозионного элемента (экрана) мешки из геотекстиля, наполненные грунтом, не включающим в себя твердые фракции размером свыше 4 мм.

8.22.5 Укладка гибких бетонных плит

8.22.5.1 Работы по укладке гибких бетонных плит вне акватории водных объектов разрешается проводить при температуре воздуха до минус 30 °С.

8.22.5.2 При укладке гибких бетонных плит на откосе укладку следует выполнять сверху вниз по откосу.

При укладке гибкие бетонные плиты следует ориентировать в горизонтальной плоскости так, чтобы сверху оказалась короткая сторона гибкой бетонной плиты.

8.22.5.3 При укладке гибких бетонных плит на геотекстильный материал следует применять асимметричные относительно горизонтальной плоскости гибкие бетонные плиты. При укладке гибких бетонных плит без применения геотекстильного материала следует применять симметричные относительно горизонтальной плоскости гибкие бетонные плиты.

8.22.5.4 При укладке плиты следует ориентировать таким образом, чтобы сверху (лицевая сторона) оказалась сторона плит с защитным слоем бетона не менее 50 мм в соответствии с СП

41.13330.2012 (пункт 6.8).

8.22.5.5 Расстояние между соседними гибкими бетонными плитами должно быть не более 45 мм.

При укладке гибких бетонных плит под водой для защиты линейных объектов (трубопроводов, кабелей и т.п.) величина зазора между соседними гибкими бетонными плитами устанавливается проектной документацией.

При укладке гибких бетонных плит на изогнутые поверхности, например, на конусы опор мостов, зазор между гибкими бетонными плитами устанавливается проектной документацией. В этом случае противосуффозионный элемент (экран) в зазоре между соседними гибкими бетонными плитами следует защищать от механических повреждений способом, предусмотренным проектной документацией.

8.22.5.6 При защите откоса нижний ряд гибких бетонных плит должен заходить на подножие откоса и (или) уходить в воду.

8.22.5.7 Ширину полосы гибкого бетонного покрытия, укладываемого по подножию защищаемого откоса (посуху и (или) в воде) (приложение А) следует рассчитывать по формуле

$$L = H / \sin \alpha,$$

где L - ширина полосы гибкого бетонного покрытия по подножию откоса (посуху и (или) в воде), м;

H - разница в высотных отметках между текущей высотой подножия защищаемого откоса и возможной максимальной отметкой дна водотока в непосредственной близости от объекта защиты с учетом расчетного срока службы инженерной защиты, м;

α - угол заложения откоса.

8.22.5.8 Ширина полосы гибкого бетонного покрытия, укладываемого по подножию защищаемого откоса (посуху и (или) в воде), равна или более 1,5 м.

8.22.5.9 На водотоках шириной менее 8 м по зеркалу воды в межень укладку гибких бетонных плит следует выполнять по дну водотока от одного берега до другого с выходом на противоположный берег.

8.22.5.10 По окончании укладки гибких бетонных плит в относительной близости к объекту строительства в соответствии с СП 58.13330.2019 (пункт 4.19) следует создавать резерв гибких бетонных плит в размере не менее 3% количества, вошедшего в состав гибкого бетонного покрытия.

8.22.6 Скрепление гибких бетонных плит

8.22.6.1 Скрепление гибких бетонных плит следует осуществлять после их укладки.

8.22.6.2 Соседние гибкие бетонные плиты следует скреплять между собой:

- методом сварки, при этом качество сварного соединения должно соответствовать ГОСТ 14098;

- с помощью дополнительных монтажных канатов;

- с помощью каната, продетого через угловые петли соседних гибких бетонных плит.

Каждый узел соединения гибких бетонных плит должен выдерживать нагрузку любой направленности не менее 7000 Н без увеличения исходного зазора между соседними гибкими бетонными плитами.

8.22.6.3 Скрепление гибких бетонных плит между собой за строповочные (такелажные) петли не допускается. После окончания монтажа гибких бетонных плит строповочные (такелажные) петли должны быть прижатыми к боковым поверхностям бетонных блоков (не выступать над плоскостью гибкого бетонного покрытия).

8.22.6.4 Закрепление гибкого бетонного покрытия к защищаемой поверхности следует осуществлять грунтовыми анкерами, конструкция которых приведена в приложении Б, или аналогичными. Грунтовые анкера следует забивать на глубину 1400 мм по линии верхнего края уложенных гибких бетонных плит из расчета один грунтовый анкер на один стык соседних гибких бетонных плит.

8.22.6.5 Верхнюю часть грунтового анкера (непосредственно или с применением промежуточного элемента) следует прикреплять к гибким бетонным плитам сваркой или иным способом так, чтобы единичный крепежный узел выдерживал нагрузку любой направленности не менее 20 000 Н.

8.22.6.6 В случаях возможного воздействия льда толщиной более 0,3 м, вдоль верхнего края нижнего ряда гибких бетонных плит следует дополнительно вбивать грунтовые анкера, к которым крепятся гибкие бетонные плиты по 8.22.6.5.

8.22.6.7 Узлы крепления, содержащие металлы, подвергающиеся коррозии, следует защищать от коррозии в соответствии с СП 28.13330.2017 (пункт 5.5).

8.22.6.8 Зазоры между бетонными блоками, располагающиеся вне зоны воздействия волн в межень, следует засыпать щебнем фракции от 5(3) до 20 мм по ГОСТ 8267.

8.22.6.9 Скрепление под водой угловых бетонных блоков соседних гибких бетонных плит следует осуществлять по 8.22.6.2 с применением клипс (приложение В) или аналогичных устройств, выдерживающих нагрузку любой направленности не менее 7 000 Н без увеличения исходного зазора между соседними гибкими бетонными плитами.

8.22.7 Правила приемки

8.22.7.1 Приемке подлежит гибкое бетонное покрытие, собранное из гибких бетонных плит.

8.22.7.2 Не подлежит принятию к эксплуатации гибкое бетонное покрытие в случае:

- укладки противосульфидного элемента (экрана) на гальку, щебень или камень без предварительной отсыпки поверхности защищаемого объекта грунтом, не включающим в себя твердые фракции размерами более 4 мм;

- укладки гибкой бетонной плиты по откосу, угол заложения которого не обеспечивает его устойчивость;

- величины зазора между соседними бетонными блоками гибких бетонных плит, уложенными вплотную друг к другу, более 45 мм, если иное не предусмотрено проектной документацией;

- ненадлежащего скрепления гибких бетонных плит между собой;

- возвышения над плоскостью гибкого бетонного покрытия строповочных (такелажных) петель гибких бетонных плит;

- отсутствия или повреждения антикоррозионных покрытий сварных соединений;

- отсутствия на подножии откоса (посуху и (или) в воде) участка гибкого бетонного покрытия шириной, определенной по 8.22.5.7 или 8.22.5.8;

- несоответствия заглубления грунтового анкера.

8.22.8 Контроль качества гибкого бетонного покрытия и методы контроля

8.22.8.1 Контролю подлежит:

- наличие противосульфидного элемента (экрана) между поверхностью защищаемого объекта и гибким бетонным покрытием;

- толщина защитного слоя бетона на лицевой поверхности гибкого бетонного покрытия;

- величина зазора между бетонными блоками соседних гибких бетонных плит;
- качество сварных соединений и наличие антикоррозионного покрытия;
- качество обжима алюминиевой втулкой дополнительных монтажных канатов.

8.22.8.2 При укладке гибких бетонных плит на откосе дополнительно подлежит контролю:

- крутизна откоса, защищенного гибким бетонным покрытием;
- наличие на подножии откоса гибкой бетонной плиты (полностью или частично) длиной не менее 1,5 м;
- наличие ряда грунтовых анкеров, вбитых в грунт вдоль линии верхнего по откосу края гибкого бетонного покрытия;
- надлежащее заглубление грунтовых анкеров;
- ориентация стабилизатора грунтовых анкеров относительно линии верхнего края гибкого бетонного покрытия.

8.22.9 Контроль наличия противосуффозионного элемента (экрана) между поверхностью защищаемого объекта и гибким бетонным покрытием

Контроль наличия противосуффозионного элемента (экрана) между поверхностью защищаемого объекта и гибким бетонным покрытием следует осуществлять визуально. При выявлении отсутствия противосуффозионного элемента (экрана) гибкое бетонное покрытие к эксплуатации не допускается до устранения выявленного нарушения.

8.22.10 Контроль толщины защитного слоя бетона на лицевой поверхности гибкого бетонного покрытия

Контроль толщины защитного слоя бетона следует проводить в соответствии с ГОСТ Р 58939. При выявлении толщины защитного слоя бетона, не соответствующего СП 41.13330.2012 (пункт 6.8), гибкое бетонное покрытие к эксплуатации не допускается до устранения выявленного нарушения.

8.22.11 Контроль величины зазора между бетонными блоками соседних гибких бетонных плит

Контроль величины зазора между бетонными блоками соседних гибких бетонных плит следует проводить по ГОСТ Р 58939-2020 (таблица А.1, пункт 1.5.1, перечисление г)) с помощью

углового шупа. Контролю подлежит 100% использованных гибких бетонных плит. При выявлении зазора между соседними гибкими бетонными плитами свыше 45 мм покрытие к эксплуатации не допускается до устранения выявленного нарушения.

8.22.12 Контроль качества сварных соединений и наличие антикоррозионного покрытия

8.22.12.1 Контроль качества сварных соединений следует проводить визуальным методом в соответствии с ГОСТ 3242. Контролю подлежит 100% сварных соединений. При выявлении сварных соединений ненадлежащего качества гибкое бетонное покрытие к эксплуатации не допускается до устранения выявленного нарушения.

8.22.12.2 Контроль наличия антикоррозионного покрытия следует проводить визуальным методом. Контролю подлежит 100% сварных соединений. При выявлении сварных соединений, не защищенных (полностью или частично) антикоррозионным покрытием, гибкое бетонное покрытие к эксплуатации не допускается до устранения выявленного нарушения.

8.22.13 Контроль качества обжима алюминиевой втулкой дополнительных монтажных канатов

Контроль качества обжима алюминиевой втулки дополнительных монтажных канатов следует проводить визуальным методом и измерением размера шейки обжима штангенциркулем в соответствии с ГОСТ Р 58939. Контролю подлежит 100% узлов крепления. Покрытие не допускается к эксплуатации при выявлении узлов крепления:

- в виде расплющенной ударным инструментом алюминиевой втулки;
- если шейка обжима которых выходит за диапазон 17 - 18 мм.

8.22.14 Контроль длины части гибкого бетонного покрытия, уложенной на подножии откоса

8.22.14.1 Контроль ширины покрытия на подножии откоса или в стоячей воде следует проводить визуально подсчетом количества рядов бетонных блоков гибких бетонных плит. На подножии откоса или в стоячей воде должно быть не менее пяти рядов бетонных блоков. Гибкое бетонное покрытие не допускается к эксплуатации при отсутствии части гибкого бетонного покрытия шириной не менее 1,5 м на подножии откоса (посуху и/или в воде).

8.22.14.2 Контроль ширины гибкого бетонного покрытия на подножии в условиях водотока (суммарно на подножии склона и в воде) следует проводить визуально путем подсчета количества рядов бетонных блоков гибких бетонных плит. Ширина гибкого бетонного покрытия, уложенного в условиях водотока на подножии откоса и в воде, должно соответствовать 8.22.5.7. Гибкое бетонное покрытие не допускается к эксплуатации при выявлении недостаточной ширины гибкого бетонного покрытия, уложенного на подножии откоса (посуху и (или) в воде).

8.22.15 Контроль заглубления грунтового анкера

Контроль заглубления грунтового анкера следует выполнять визуально выявлением и осмотром заводской маркировки на верхнем конце веретена грунтового анкера.

8.22.16 Контроль укладки противосуфозионного элемента (экрана)

Контроль укладки противосуфозионного элемента (экрана) следует проводить визуально. Гибкое бетонное покрытие не допускается к эксплуатации при выявлении укладки противосуфозионного элемента (экрана) непосредственно на слой щебня, гравия или камня без предварительной отсыпки грунтом, не включающим в себя твердые фракции размером более 4 мм.

9 Буровзрывные работы

9.1 Правила настоящего раздела распространяются на буровзрывные работы при разработке врезок, котлованов, зачистке скальных оснований и откосов для возведения речных гидротехнических сооружений.

При производстве буровзрывных работ следует соблюдать требования [2] и настоящего раздела. Требования к производству буровзрывных работ также приведены в [3].

9.2 При производстве буровзрывных работ следует учитывать специальные требования к сохранности скальных оснований и откосов возводимых сооружений в зависимости от принадлежности к определенной группе:

группа I - сооружения, в основании и откосах которых допускаются увеличение природных и образование дополнительных трещин (отводящие каналы ГЭС, водосбросные каналы, расчистка русла в нижнем бьефе, площадки открытых распределительных устройств, подходные каналы судоходных шлюзов в нижнем бьефе);

группа II - сооружения, основания и откосы которых требуют защитных мер против увеличения трещиноватости при взрывных работах (котлованы бетонных водосливных и глухих плотин, подводные каналы к приплотинным ГЭС, траншеи для зуба земляных и набросных плотин, котлованы приплотинных зданий ГЭС, подходные каналы в верхнем бьефе, котлованы судоходных шлюзов).

Отнесение сооружений к группам I и II определяет проектная организация в разделе ПОС и уточняется строительной организацией при разработке проекта производства буровзрывных работ на строительстве.

9.3 Буровзрывные работы на объектах группы I выполняют без специальных защитных мероприятий.

9.4 Для объектов группы II следует составлять технические условия на ведение

буровзрывных работ, в которых указывают способ разработки, допустимая величина переборов и недоборов грунта, ограничения по сейсмобезопасности охраняемых объектов, необходимость в сейсмоконтроле взрывов, условия взрывания вблизи свежеложенного бетона и другие технологические факторы, обеспечивающие качественное и безопасное ведение работ.

9.5 Разработку скальных пород на объектах группы II следует проводить уступами, оставляя защитный слой между забоем взрывных скважин нижнего уступа и проектным контуром котлована с целью предохранения основания и сопряжения его с откосами от трещинообразования при взрыве.

9.6 На участках, расположенных непосредственно над защитным слоем, рыхление грунта следует проводить скважинными зарядами. При этом перебур скважин в защитный слой не допускается, а размер сетки скважин уменьшается до 70% размера сетки, применяемой при разработке без защитного слоя.

9.7 Мощность защитного слоя на буровзрывные работы по формуле

$$H = h - D,$$

где H - мощность защитного слоя;

h - мощность зоны нарушений грунтового массива взрывом;

D - допустимая величина переборов грунта по основанию.

Мощность зоны нарушений h находится в пределах до 15 диаметров скважинных зарядов, взрываемых на уступе непосредственно над защитным слоем, и должна уточняться расчетом в проекте производства буровзрывных работ в зависимости от свойств скального массива.

9.8 Допустимые величины переборов и недоборов грунта должны задаваться в технических условиях на буровзрывные работы в зависимости от конструктивных особенностей сооружений.

9.9 Рыхление грунта защитного слоя выполняется взрывом зарядов на вышележащем уступе. Защитный слой разрабатывают с помощью скалозачистных машин (экскаваторов, оборудованных обратной лопатой, бульдозеров с рыхлителями) после уборки грунта на вышележащем уступе.

При планировке основания под сборные железобетонные конструкции допускается рыхление защитного слоя зарядами ВВ согласно таблице 9.1.

Таблица 9.1

Расчетная мощность зоны нарушений грунтового массива в диаметрах заряда	5	10	15
---	---	----	----

Допустимый максимальный диаметр зарядов, мм	110	50	40
---	-----	----	----

При этом перебур скважин и шпуров за пределы защитного слоя не допускается.

9.10 При ведении взрывных работ у откосов котлованов на объектах группы II необходимо применять контурное взрывание. Для объектов группы I целесообразность контурного взрывания следует устанавливать в ПОС и уточнять в проекте производства буровзрывных работ.

9.11 Параметры контурного взрывания (расстояние между зарядами, их масса и конструкция) определяют расчетом в проекте производства буровзрывных работ и уточняют по результатам опытных взрывов. Применение донных зарядов у оснований сооружений группы II при контурном взрывании не допускается.

Очередность взрывания контурных зарядов и зарядов рыхления устанавливается проектом производства буровзрывных работ.

9.12 При неблагоприятных геологических условиях для обеспечения сохранности скальной поверхности за контурной плоскостью и предохранения откосов от выветривания при длительном воздействии атмосферных явлений при контурном взрывании оставляется защитный слой путем размещения плоскости контурных зарядов перед проектным контуром откоса.

9.13 Зачистку и обработку откосов после контурного взрывания следует проводить без применения взрывов.

9.14 Разработку защитного слоя после контурного взрывания для подготовки поверхности под укладку бетона следует выполнять небольшими участками без применения взрывов. Размер подготавливаемых площадей под бетон устанавливается проектом производства бетонных работ.

9.15 При необходимости производства взрывных работ вблизи свежееуложенного (в возрасте до 15 сут) бетона, а также охраняемых наземных и подземных сооружений и оборудования допустимые параметры взрывания (высота уступа, диаметр и масса зарядов, схема и интервалы замедления) устанавливаются расчетом в проекте производства буровзрывных работ.

Значения допустимых скоростей колебаний для охраняемых объектов и оборудования должны быть установлены в технических условиях на ведение буровзрывных работ. Допустимые скорости колебаний для технологического оборудования должны быть согласованы с заводами-изготовителями.

Необходимость постоянного или периодического сейсмоконтроля при взрывах устанавливается техническими условиями на производство буровзрывных работ.

10 Подземные камерные выработки

10.1 При производстве работ по подземным камерам речных гидротехнических сооружений

(машинных залов ГЭС, гидроаккумулирующих электростанций, турбинных водоводов, затворов, трансформаторов, уравнильных резервуаров, насосных, подземных бассейнов, монтажных камер) следует выполнять требования СП 70.13330 и настоящего раздела.

10.2 В зависимости от требований к сохранности пород, окружающих выработки, буровзрывные работы следует проводить при проходке камер:

- в подошве, стенах и кровле которых допускается небольшое увеличение природных и образование искусственных трещин, - скважинными и шпуровыми зарядами;

- в подошве, стенах и кровле которых увеличение природных и образование искусственных трещин не допускается, - скважинными и шпуровыми зарядами контурным взрыванием по кровле и стенам и оставлением защитного слоя скального грунта (породы) <*> по подошве, величина и способ разработки которого определяются ППР.

<*> Классификация скальных грунтов (пород) определяется по ГОСТ 25100.

Величины переборов за проектный контур при проходке камерных выработок не должны превышать, мм, при группе скального грунта:

IV, V - 100;

VI, VII - 150;

VIII - XI - 200.

Недобор породы, вызывающий уменьшение толщины несущих конструкций, не разрешается.

10.3 Проходку камер, оставляемых полностью или частично без обделки, следует проводить контурным взрыванием для обеспечения сохранности естественного состояния окружающих скальных грунтов.

10.4 В качестве строительных подходов к камерным выработкам следует использовать выработки постоянных сооружений: отводящие, подводящие и транспортные туннели, шинно-грузовые, монтажные и вентиляционные шахты. При соответствующем технико-экономическом обосновании допускается устройство дополнительных подходов.

10.5 Сооружение камер высотой свыше 10 м, в которых проектом предусмотрено устройство постоянной обделки, необходимо проводить в следующем порядке: проходка подсводовой части выработки и устройство крепи свода с последующей разработкой основного массива скального грунта (ядра) камеры и возведением обделки стен.

10.6 Проходку подсводовой части камерных выработок пролетом до 20 м в прочных среднетрещиноватых скальных грунтах следует осуществлять, как правило, на полное сечение с последующим возведением постоянной обделки свода.

Проходку подсводовой части камерных выработок пролетом свыше 20 м в прочных среднетрециноватых скальных грунтах и независимо от пролета в скальных грунтах средней прочности следует проводить, как правило, уступным способом с опережением центральной части сечения или с проходкой передовой выработки на всю длину камеры.

Проходку подсводовой части в малопрочных грунтах независимо от пролета камерной выработки следует осуществлять, как правило, способом опертого свода. Целесообразность проходки с предварительным закреплением массива слабоустойчивых скальных пород должна быть обоснована технико-экономическим расчетом. Способы предварительного закрепления массива (цементация, химическое закрепление, установка предварительно напряженных и обычных анкеров из вспомогательных выработок) устанавливаются в зависимости от инженерно-геологических условий.

10.7 Разработку ядра камерных выработок, в которых проектом предусмотрено устройство постоянной обделки, следует осуществлять сверху вниз уступами высотой, м:

- в прочных среднетрециноватых скальных грунтах - не более 10;
- в скальных грунтах средней прочности - не более 5;
- в малопрочных грунтах - не более 3.

При этом в слабоустойчивых породах разработку уступов следует проводить с оставлением целиков породы (для опирания вышележащих участков свода или стен) и последующей их разработкой и бетонированием стен в шахматном порядке или проходкой участков траншей вдоль стен на высоту разрабатываемого уступа и бетонированием стен в первую очередь.

При разработке камерных выработок следует вести систематическое тщательное наблюдение за устойчивостью стен. В случае возникновения опасности подвижек стен внутрь камеры следует выявить характер возможных подвижек во времени и при необходимости принять меры к усилению крепи стен установкой распорных балок или анкеров.

Высота уступов, размеры целиков породы и участков камеры, меры для снижения влияния деформации стен на напряженное состояние конструкций, материал распорных балок, длина анкеров назначаются ППП в зависимости от конкретных инженерно-геологических условий строительства.

10.8 Разработку камерных выработок в вечномерзлых скальных породах следует вести в соответствии с требованиями 10.5 - 10.7, осуществляя повседневный контроль за изменением температурного режима выработок, устойчивостью пород и ореолом оттаивания.

10.9 Тип временного крепления камерных выработок при их разработке определяется проектом, при этом:

в прочных среднетрещиноватых скальных грунтах временное крепление, как правило, не проводят, но во избежание возможных отслоений и вывалов скального грунта на отдельных трещиноватых участках свода и стен (трещиноватые участки определяют во время обделки скального грунта после взрывных работ) следует устанавливать металлическую сетку по анкерам;

в скальных грунтах средней прочности крепление следует выполнять анкерами и набрызг-бетоном;

в малопрочных грунтах свод и стены следует крепить анкерами с металлической сеткой и набрызг-бетоном; время до возведения постоянной обделки камеры должно быть минимальным.

Использование арочной крепи в качестве временного крепления допускается в исключительных случаях для крепления отдельных выработок (фаз работ) при надлежащем технико-экономическом обосновании.

10.10 Установку временной крепи при разработке камерных выработок в вечномерзлых скальных грунтах следует выполнять вслед за разработкой забоя.

Разработка камерных выработок в вечномерзлых скальных грунтах без временной крепи допускается лишь в грунтах, устойчивость которых не снижается при оттаивании.

10.11 В проектах производства бетонных работ по возведению постоянных обделок камерных выработок должны быть предусмотрены мероприятия, обеспечивающие плотное заполнение бетонной смесью замковой части сводов, а также монолитность стыков стен с пятами сводов.

11 Бетонные работы при возведении монолитных и сборно-монолитных сооружений

11.1 При производстве и контроле качества опалубочных, арматурных и бетонных работ, а также работ по приготовлению и транспортированию бетонной смеси, монтажу сборных железобетонных конструкций следует выполнять требования СП 70.13330 и настоящего раздела.

11.2 На приготовление, транспортирование, укладку, уход и контроль качества бетона при строительстве речных гидротехнических сооружений должны быть составлены технические условия, утверждаемые в установленном порядке.

11.3 В процессе приготовления, транспортирования и укладки бетонной смеси в целях обеспечения требуемых характеристик бетона речных гидротехнических сооружений наряду с выполнением требований соответствующих разделов СП 70.13330 необходимы:

- обеспечение, как правило, не более двух перегрузок в процессе транспортирования и подачи бетонной смеси в блоки бетонирования;

- использование мощных вибраторов или пакетов вибраторов для уплотнения бетонной смеси

при укладке;

- применение специально оборудованных механическими щетками машин для снятия цементной пленки с горизонтальных поверхностей блоков бетонных слабоармированных сооружений.

11.4 Автомобильные и железнодорожные массовые перевозки бетонной смеси для бетонирования речных гидротехнических сооружений, как правило, следует осуществлять в специально оборудованных самосвалах-бетоновозах. Вместимость транспортных средств для перевозки бетонной смеси должна соответствовать вместимости бадей, с помощью которых осуществляется подача бетонной смеси в блоки бетонирования.

Транспортировать бетонную смесь на расстояние свыше 15 км следует в автобетоносмесителях. Транспортирование бетонной смеси на расстояние свыше 15 км в самосвалах-бетоновозах допускается при условии использования в бетонной смеси добавок - замедлителей схватывания.

11.5 Подготовленные к укладке бетонной смеси основания и поверхности строительных швов наряду с указаниями СП 70.13330 должны удовлетворять следующим требованиям:

- основание должно быть очищено от мусора, грязи, снега, льда;

- поверхности бетонных оснований горизонтальных и наклонных строительных швов в массивных бетонных сооружениях, кроме того, должны быть очищены от цементной пленки. Снятие цементной пленки должно осуществляться, как правило, механизированным способом;

- поверхности горизонтальных и наклонных строительных швов в железобетонных сооружениях и вертикальных строительных швов в бетонных и железобетонных сооружениях следует очищать от цементной пленки при наличии соответствующих требований в проекте.

При необходимости герметизации швов бетонирования на стадии проектирования необходимо предусмотреть специальные герметизирующие элементы (расширяющиеся жгуты, гидрошпонки, наклеиваемые ленты и др.).

При необходимости герметизации швов бетонирования и трещин в уже возведенных сооружениях их необходимо герметизировать гидроизоляционными смесями по ГОСТ 31189, ГОСТ 31357 и ГОСТ 34669.

(в ред. Изменения N 1, утв. Приказом Минстроя России от 22.12.2021 N 983/пр)

11.6 С целью предотвращения образования трещин от температурных воздействий в процессе твердения бетона возведение сооружения следует проводить, как правило, равномерно по всему фронту с перерывами в укладке смежных по высоте блоков в пределах от 3 до 10 сут. В случае увеличения перерывов следует выполнять дополнительные требования проекта к температурному режиму твердения блоков.

11.7 Срок перекрытия отдельных слоев или захваток в процессе бетонирования блоков не должен превышать 3 ч в зависимости от типа и свойств цемента, а также температурных условий укладки бетона. В случае использования в бетонной смеси добавок - замедлителей схватывания срок перекрытия может быть увеличен. В каждом конкретном случае срок перекрытия должна уточнять строительная лаборатория.

11.8 В зависимости от возможной интенсивности бетонирования, размеров блоков в плане и допустимых сроков перекрытия слоев или захваток укладку бетонной смеси в блоки допускается выполнять с использованием:

- послойной технологии, когда бетонирование осуществляется в несколько слоев по всей площади блока;

- ступенчатой технологии с числом ступеней не более трех - при уплотнении бетонной смеси ручными глубинными вибраторами и не более двух - при использовании средств внутриблочной механизации работ;

- однослойной технологии, малоцементный, жесткий, укатываемый бетон укладывается бетонированием блоков высотой до 1,5 м сразу в один слой.

Ступени при бетонировании с использованием ступенчатой технологии следует выполнять параллельно продольной оси сооружений. Направление бетонирования - от нижнего бьефа к верхнему. Ширина ступени должна составлять не менее: 2 м - при уплотнении бетонной смеси ручными вибраторами и 3 м - при использовании механизированных средств.

Высота блоков при бетонировании с использованием однослойной технологии должна составлять от 0,5 до 1,5 м; бетонирование следует осуществлять под защитой шатра; езду по ранее уложенному бетону допускается осуществлять после достижения им прочности не менее 5 МПа (50 кгс/кв. см); все работы следует выполнять механизированным способом; средства внутриблочной механизации по своим техническим возможностям должны соответствовать принятой высоте блоков.

11.9 Уплотнение бетона в блоках бетонных слабоармированных сооружений (с насыщением арматурой до 15 - 20 кг на 1 м³) следует проводить с максимальным использованием одиночных крановых вибраторов или пакетов вибраторов, подвешенных на механизмах для внутриблочных работ (малогабаритных электрических тракторов, манипуляторах и т.п.), при этом подвижность бетонной смеси, измеряемая осадкой нормального конуса, не должна превышать 2 см.

Расстояние между отдельными вибраторами в пакете не должно превышать 1,5 радиуса действия вибратора. Вибраторы в пакете следует по возможности устанавливать с наклоном до 30° от вертикали параллельно друг другу с целью улучшения проработки зоны контакта между отдельными слоями бетонной смеси. Высота укладываемого слоя бетонной смеси не должна превышать длины рабочей части используемых вибраторов.

11.10 Для сильноармированных железобетонных конструкций, где уплотнение бетонной

смеси затруднено, допускается применение бетонных смесей повышенной пластичности, уплотняемых вибраторами, а в случаях, когда расположение арматуры препятствует применению вибраторов, допускается по согласованию с проектной организацией использование литых бетонных смесей с осадкой нормального конуса от 22 до 24 см без виброуплотнения.

11.11 При бетонировании крепления откосов земляных сооружений (плотин, дамб) следует использовать механизированные способы подачи и укладки бетонной смеси (бетоноукладочные механизмы и комплексы) или бульдозерную технологию. При использовании бульдозерной технологии распределение бетонной смеси по откосу при бетонировании выполняется бульдозером, уплотнение бетонной смеси - виброплитой, навешенной на трактор. Бульдозер должен перемещать бетонную смесь в направлении от основания откоса к гребню, передвигаясь по слою бетонной смеси (не выходя на армоконструкции, не прикрытые бетонной смесью), расстояние перемещения смеси при этом не должно превышать 20 - 25 м. Бульдозерную технологию допускается использовать при толщине крепления не более 20 см. Скорость перемещения трактора с навешенной виброплитой в процессе уплотнения бетонной смеси не должна превышать 1 - 2 м/мин. Подвижность укладываемой бетонной смеси при использовании бульдозерной технологии, измеряемая осадкой нормального конуса, не должна превышать 2 см. При уплотнении бетонной смеси виброплитой, навешенной на трактор, возможно использование в конструкции крепления мелкозернистого (песчаного) бетона.

11.12 Для обеспечения температурного режима твердения бетона в массивных бетонных сооружениях следует предусматривать следующие мероприятия:

регулирование температуры бетонной смеси в процессе ее приготовления;

трубное и поверхностное охлаждение уложенного бетона;

устройство шатров или тепляков над блоком и поддержание в них искусственного климата;

устройство теплой опалубки на наружных поверхностях блоков;

утепление или укрытие горизонтальных поверхностей блоков.

Регулирование температурного режима бетона в массивном сооружении должно регламентироваться техническими условиями.

11.13 Охлаждение бетона в массивных бетонных сооружениях осуществляется в два этапа: первый этап - в процессе укладки и твердения бетона для снижения температуры экзотермического разогрева в блоке (продолжительность две-три недели); второй этап - охлаждение бетона в сооружении до среднетемпературной температуры наружного воздуха, позволяющее проводить омоноличивание швов сооружения.

11.14 Для регулирования температуры бетона на первом этапе следует применять поверхностное или трубное охлаждение при использовании, как правило, речной или грунтовой

воды естественной температуры.

Поверхностное охлаждение бетона следует применять для блоков высотой от 0,5 до 1 м путем полива, обеспечивающего на поверхности охлаждаемого бетона слоя воды, имеющего постоянное организованное течение в одном направлении со скоростью 5 - 8 см/с.

Скорость охлаждения на первом этапе при использовании как поверхностного, так и трубного охлаждения не должна превышать 1 °С в сутки в течение первых 8 - 10 сут после укладки бетонной смеси и 0,5 °С в сутки в последующий период.

11.15 На втором этапе используют, как правило, трубное охлаждение. Температура воды, применяемой для охлаждения на втором этапе, должна быть на 2 °С - 3 °С ниже температуры бетона, при которой предусмотрено омоноличивание швов сооружения. В случае отсутствия естественных источников воды с указанной температурой следует предусматривать установку для искусственного охлаждения воды.

Скорость охлаждения бетона на втором этапе не должна превышать 0,4 °С - 0,5 °С в сутки. Охлаждение бетона при этом следует проводить ярусами высотой, как правило, не менее 10 м.

11.16 При подборе составов бетона для снижения температуры экзотермического разогрева в слабоармированных сооружениях с насыщением арматурой не более 20 кг на 1 м³ необходимо предусматривать применение среднетермичных цементов и максимальное снижение их расхода. Снижение расхода цемента должно достигаться путем применения заполнителей многофракционного состава, малоподвижных бетонных смесей с осадкой нормального конуса не более 2 см, добавки золы-уноса, а также использования пуццоланового и шлакопортландцемента для внутренней и подводной зон сооружения.

11.17 В зимний период перепад температур поверхности и центра (ядра) бетонного массива не должен превышать 25 °С. Блоки, забетонированные в зимний период, следует выдерживать в утепленной опалубке до достижения ядром блока температуры, превышающей температуру наружного воздуха не более чем на 25 °С.

Распалубку боковых граней перед бетонированием смежных блоков следует проводить под защитой шатра или тепляка. Поверхность блоков, забетонированных в теплое время года и не успевших остыть до наступления холодного периода (минимальная суточная температура 0 °С, среднесуточная температура 5 °С и ниже), должна быть утеплена.

В плотинах с расширенными швами и контрфорсных плотинах, возводимых в суровых климатических условиях, необходимо перекрывать швы и пазухи на зимний период и обеспечивать их обогрев.

11.18 В качестве основного типа опалубки для бетонных малоармированных сооружений (гравитационных, арочных, арочно-гравитационных, контрфорсных плотин) следует использовать консольную металлическую или деревометаллическую опалубку, для железобетонных сооружений гидроузлов - разборно-переставную крупнощитовую металлическую, деревометаллическую,

фанерометаллическую или деревянную опалубку. При разработке опалубок следует выполнять требования ГОСТ Р 52085 и ГОСТ Р 52086.

Металлические конструкции опалубки должны быть заводского изготовления.

Применение стационарной и штабной необорачиваемой опалубки допускается для опалубливания граней, имеющих выпуски арматуры, обетонирования закладных деталей, прирезки к скальному основанию, а также для поверхностей, имеющих сложное геометрическое очертание, двоякую кривизну, в частности конструкций проточной части здания ГЭС.

Для поверхностей вертикальных и наклонных строительных швов при возможности использования конструкций рабочей арматуры в качестве несущего каркаса следует применять сетчатую металлическую несъемную опалубку.

Для поверхностей блоков, подлежащих выдерживанию в опалубке в течение длительного периода (свыше 15 суток), следует применять утепленную опалубку со щитом-утеплителем, остающимся на поверхности бетона после распалубки.

11.19 Контроль качества бетонной смеси должна осуществлять строительная лаборатория в соответствии с ГОСТ 10181. Контрольные пробы следует отбирать не реже одного раза в смену на бетонном заводе и не реже одного раза в сутки на месте укладки для каждой марки бетона, а также каждый раз при изменении качества исходных материалов.

11.20 Контроль прочности бетона монолитных и сборных бетонных и железобетонных конструкций следует проводить в соответствии с ГОСТ 18105 статистическим методом, позволяющим достичь постоянства принятой при расчете конструкций обеспеченности нормативных сопротивлений бетона.

При изготовлении единичных конструкций небольшого объема, когда нет возможности получить необходимое для вычисления статистических характеристик число результатов, в порядке исключения допускается применение нестатистического метода контроля прочности бетона при соблюдении ГОСТ 18105.

Одновременно с контролем прочности на тех же образцах должен осуществляться контроль плотности бетона согласно ГОСТ 12730.0 и ГОСТ 12730.1.

Контроль водонепроницаемости бетона следует осуществлять в соответствии с ГОСТ 12730.5, контроль морозостойкости в соответствии с ГОСТ 10060.

Число контрольных проб для испытаний бетона на водонепроницаемость и морозостойкость следует устанавливать по данным таблицы 11.1.

Таблица 11.1

Общий объем бетона в сооружении, тыс. куб. м	Объем бетонной смеси, м ³ , из которой отбирается по одной пробе для испытания на			
	водонепроницаемость		морозостойкость	
	в массивных бетонных сооружениях	в железобетонных сооружениях	в массивных бетонных сооружениях	в железобетонных сооружениях
До 100	1000	500	1000	500
" 500	5000	1000	2000	1000
" 1000	10000	2000	3000	1500
" 2500	20000	4000	4000	2000
Св. 2500	30000	10000	5000	3000

12 Монтажные работы

КонсультантПлюс: примечание.

В официальном тексте документа, видимо, допущена опечатка: п. [9] в библиографии отсутствует.

12.1 При монтаже технологического оборудования речных гидротехнических сооружений [9] следует выполнять требования технических условий предприятий-изготовителей и настоящего раздела к монтажу оборудования.

(п. 12.1 в ред. Изменения N 1, утв. Приказом Минстроя России от 22.12.2021 N 983/пр)

12.2 Монтаж эксплуатационных кранов следует проводить, как правило, на постоянных подкрановых путях. В случае монтажа эксплуатационных кранов на временных подкрановых путях последние не должны превышать осадок, приведенных в [4].

12.3 При бесштрабном способе монтажа закладных частей механического и гидросилового оборудования основание для установки закладных частей должно быть выполнено согласно инструкции по монтажу предприятия - поставщика оборудования.

12.4 Сборку отдельных узлов и монтаж рабочих механизмов гидротурбин и гидрогенераторов следует проводить в зоне, защищенной от атмосферных осадков и огражденной от возможного попадания строительного мусора.

12.5 Монтаж системы регулирования, укладку и пайку обмоток статора, пайку межполюсных соединений ротора генератора, монтаж системы охлаждения токопроводящих частей генератора, подпятника и подшипников, а также пуск, наладку и испытание смонтированного гидроагрегата следует выполнять при положительной температуре не ниже 5 °С.

13 Укрепление грунтов

13.1 При производстве цементационных работ следует выполнять требования СП 45.13330 и настоящего раздела.

13.2 При совмещении цементационных и общестроительных работ календарный график строительства должен обеспечивать фронт для цементационных работ с учетом соблюдения требований технологического процесса цементации, предусмотренного настоящими нормами и проектом работ.

13.3 Цементационные работы в зоне влияния подпора, как правило, следует выполнять до наполнения водохранилища. При необходимости производства цементационных работ в условиях частичного или полного напора на сооружения следует учитывать изменения условий выполнения работ, вызываемые подъемом напора.

13.4 Цементационные работы в основании гидротехнического сооружения должны быть закончены до устройства дренажа.

13.5 Цементационные работы, как правило, следует выполнять под пригрузкой (толщи вышележащего грунта, искусственной насыпи, тела бетонного сооружения, специальной бетонной плиты). Цементационные работы следует начинать после выполнения работ, обеспечивающих проектную толщину пригрузки и ее непроницаемость для цементного раствора. При проведении цементационных работ под пригрузкой из свежееуложенного бетона работы разрешается начинать через 10 сут после окончания укладки бетонной смеси.

13.6 После завершения цементации всех зон и проведения суммарной цементации скважины, если она была предусмотрена проектом, ствол скважины должен быть затампонирован раствором.

13.7 При выполнении цементационных работ при среднесуточной температуре наружного воздуха ниже 5 °С следует соблюдать следующие требования:

- цементируемые грунты в пределах зоны распространения цементного раствора должны иметь температуру не менее 2 °С;

- температура нагнетаемого в скважину раствора не должна быть ниже 5 °С;

- измерения температуры нагнетаемого раствора, наружного воздуха и в помещении следует заносить в журнал производства работ.

13.8 При противифльтрационном назначении цементации грунтов контроль выполненных работ следует осуществлять путем бурения, гидравлического опробования и цементации контрольных скважин, определенных проектом.

13.9 Объем контрольных скважин должен составлять, как правило, 5% - 10% объема рабочих скважин.

13.10 Цементационные работы на участке противодиффузионной завесы должны быть признаны достаточными, если удельные водопоглощения в контрольных скважинах по своей средней величине и допускаремым отклонениям от средней величины соответствуют требованиям проекта или достижимым значениям удельного водопоглощения для грунтов проверяемого участка.

13.11 Способ контроля выполненных работ по укрепительной цементации должен устанавливаться проектом и состоять из гидравлического опробования и цементации контрольных скважин или из определения деформационных свойств грунтов геофизическими методами. Допускается применение указанных способов одновременно.

13.12 При создании противодиффузионных завес (устройство траншейной стены в грунте, устройство стены в грунте из буровых свай, использование струйных технологий) следует руководствоваться требованиями разделов 14 и 16 СП 45.13330.2017.

(в ред. Изменения N 1, утв. Приказом Минстроя России от 22.12.2021 N 983/пр)

14 Пропуск расходов реки в строительный период и возведение перемычек

14.1 Схема пропуска расходов реки в строительный период должна быть решена с учетом компоновки основных сооружений, очередности и последовательности их возведения, а также с учетом топографических, геологических и гидрологических условий и с соблюдением требований судоходства и лесосплава.

14.2 Возведение перемычек следует проводить в межпаводковый период, приурочивая работы по их строительству к срокам прохождения минимальных расходов реки.

При возведении перемычек в зимнее время со льда должна быть обеспечена достаточная несущая способность ледяного покрова для движения автотранспорта. До начала работ по возведению перемычек майну следует полностью очистить от льда.

14.3 При подготовке основания всех типов перемычек выше уреза воды следует выполнять требования СП 45.13330.

Основание в русле реки под перемычки из грунтовых материалов подлежит обследованию и, как правило, не требует подготовки. В случае залегания в основании каменных осыпей и валунов последние должны быть удалены.

Основание в русле реки под ячеистые перемычки подготавливают путем удаления отдельных крупных камней и валунов и при необходимости выравнивается подсыпкой гравийно-песчаных материалов.

14.4 Перемычки из грунтовых материалов следует возводить, как правило, из грунтов

полезных выемок (котлованов, каналов и т.п.). Перемычки, входящие в состав основных сооружений, следует выполнять из материалов и по техническим условиям согласно требованиям проекта этих сооружений.

14.5 Перед устройством перемычки ячеистой конструкции из металлического шпунта для выявления условий забивки следует выполнить пробную забивку шпунта на проектную глубину с последующим его выдергиванием. Заполнение цилиндрических ячеек перемычки необходимо проводить на всю высоту, а заполнение сегментных ячеек осуществлять равномерно, не допуская превышения уровня в соседних ячейках более чем на 2 м.

14.6 До начала откачки котлована перемычки должны быть освидетельствованы заказчиком, проектировщиком, подрядчиком, и должен быть составлен акт о готовности перемычек к восприятию напора.

14.7 За состоянием перемычек должно быть установлено постоянное наблюдение. Для своевременного ремонта и восстановления нарушенных частей перемычек в период откачки котлована и половодий следует заготовить в необходимом количестве аварийный запас материалов.

14.8 Понижение уровня воды при откачке котлована не должно превышать 0,5 м в сутки. В случае обнаружения выноса грунта необходимо произвести укрепительные работы на участке выноса.

15 Перекрытие русел рек

15.1 Схема перекрытия русла реки должна быть решена с учетом гидрологических и геологических условий, перепада на банкете, расхода и скорости течения воды, пропускной способности водоотводящего тракта, крупности материала для перекрытия, транспортных условий, грузоподъемности транспортных и погрузочных средств.

15.2 Порядок работ и сроки перекрытия русла на судоходных и лесосплавных реках должны быть согласованы с организациями речного флота и лесосплава. Кроме того, при наличии в верхнем бьефе регулирующих водохранилищ следует также согласовать порядок работ по перекрытию со службой эксплуатации этих водохранилищ.

15.3 Перекрытие русла реки следует приурочивать к межпаводковым периодам с минимальными расходами воды в реке, а на судоходных и лесосплавных реках - на конец навигации или несудоходный период.

15.4 Параметры перекрытия русла (перепад на банкете, скорости течения в проране, крупность и объем материала для перекрытия) на стадии проекта следует рассчитывать на максимальный расход воды в реке в месяц перекрытия с вероятностью превышения 20%.

При наличии на реке выше створа перекрытия регулирующего водохранилища за расчетный расход воды при перекрытии следует принимать согласованный со службой эксплуатации водохранилища специальный пониженный сбросной расход.

Непосредственно перед перекрытием русла параметры перекрытия следует уточнить с учетом фактических расходов воды в реке, принимаемых на основании краткосрочного прогноза на период перекрытия.

16 Свайные работы на акваториях

16.1 Работы по устройству свайных фундаментов следует выполнять в соответствии с рабочими чертежами, проектом организации строительства, проектом производства работ, составленных с учетом местных условий.

16.2 Свайные работы в сложных гидрометеорологических и инженерно-геологических условиях (открытая для волнения свыше трех баллов акватория, глубина воды более 16 м, течение со скоростью более 1 м/с, колебания уровня воды более 2 м/сут, неустойчивые площадки с возможным образованием оползней), а также в Северной строительной-климатической зоне и в условиях высокой интенсивности движения судов следует проводить по проектам производства работ, разрабатываемым, как правило, по заказу строительной организации оргтехстроями или проектными организациями на основе проекта организации строительства.

16.3 Конструкция закрепления свайных элементов, подверженных воздействию волн и льда, определяется проектной организацией, разработавшей проект конструкции сооружения, с учетом возможных нагрузок на них в строительный период, свободной длины, поперечного сечения их и прочих местных условий. Она же разрабатывает принципиальные схемы защиты и рабочие чертежи или проект крепления свайных элементов.

16.4 Предельная отрицательная температура, при которой допускается производство свайных работ, устанавливается проектной организацией, разработавшей проект свайного фундамента, в зависимости от вида и конструкции свайных элементов и конкретных условий производства работ.

16.5 Требования к производству свайных работ приведены в [5]. Требования к производству свайных работ в зимнее время приведены в [6].

16.6 Применяемые при производстве свайных работ плавучие средства и береговые механизмы и оборудование следует эксплуатировать с соблюдением требований Регистра и Ростехнадзора. Судходные участки акватории в местах производства работ должны быть оборудованы навигационными знаками.

16.7 Производство свайных работ должно быть обеспечено гидрометеорологическими сводками, а также прогнозами и штормовыми предупреждениями ближайшей гидрометеорологической станции; систематическими сведениями об уровнях воды.

17 Подводно-технические работы

17.1 При производстве подводно-технических работ следует выполнять:

- обследование подводных частей сооружений и дна акваторий;

- подводные земляные и скальные работы, расчистку дна;
- выравнивание каменных постелей;
- установку обыкновенных и фасонных массивов, массивов-гигантов и ряжей, монтаж подводных элементов сборных конструкций и устройство свайных оснований;
- сварку и резку металлов под водой;
- подводное бетонирование;
- разборку подводных элементов существующих конструкций и др.

Выполнение водолазно-обследовательских работ следует проводить в соответствии с программой, выданной заказчиком и согласованной проектной организацией и подрядчиком.

17.2 Требования к подводно-техническим работам приведены в [7].

17.3 Работы по обследованию подводных частей существующих сооружений, а также контроль за возведением подводных сооружений следует, как правило, осуществлять с помощью подводных телевизионных установок и путем спуска водолазов. Привлечение водолазов при этом допускается для выяснения обстоятельств, которые не могут быть установлены с помощью подводного телевидения.

17.4 Данные водолазного обследования, если они получены без использования подводных видеоустановок, должны быть проверены выборочно повторным спуском другого водолаза с тем же заданием. При получении разноречивых данных их проверку и уточнение выполняет водолазный специалист.

Данные обследования вносят в журнал работ и оформляются подписями водолаза и руководителя водолазных работ.

17.5 Результаты водолазного обследования следует оформлять актом, к которому следует прилагать зарисовки и схемы, выполненные водолазами или составленные на основе записей в журнале работ, записи разъяснений водолазов, производивших обследование, а также кадры фото- и видеосъемки, о чем делается запись в журнале работ.

17.6 При обследовании дна акватории следует применять метод траления, при котором водолазное обследование следует применять только для определения характера и положения затрального предмета. При отсутствии условий для траления допускается водолазное обследование дна.

Все обнаруженные на дне предметы должны быть отмечены вехами или буями, а их характеристики, номера вех и буюв занесены в журнал обследования.

17.7 Выполнение подводных земляных работ в нескальных грунтах водолазами допускается в тех случаях, когда применение землесосных и черпаковых снарядов, канатно-скреперных установок, эрлифтов, грейферных плавкранов и других механизмов невозможно или неэффективно.

В этом случае подводные земляные работы следует проводить с помощью гидромониторов, грунтососов и др.

17.8 Подводную разработку разрыхленных скальных грунтов следует выполнять с помощью дноуглубительных снарядов.

Скальные грунты следует разрыхлять взрывами и скалодробильными установками. Разработка скального грунта с помощью пневматических отбойных молотков допускается только при соответствующем обосновании в проекте организации строительства.

17.9 При рыхлении скальных грунтов подводными взрывами бурение скважин для зарядов следует проводить с помощью специальных буровых установок или смонтированных на плавучих средствах буровых станков. Целесообразность выполнения подводных буровых работ водолазами с помощью ручного бурового инструмента определяется проектом организации строительства. Бурение подводных шпуров или скважин в зимнее время со льда разрешается при обеспечении необходимой толщины ледяного покрова.

17.10 При разработке скальных грунтов в траншеях и котлованах глубиной 0,3 - 1,0 м рыхление следует проводить с помощью накладных зарядов.

Для рыхления грунтов на глубину 1 - 2 м следует применять шпуровой метод, при высоте уступа более 2 м рыхление следует проводить колонковыми зарядами.

17.11 Подводные заряды в условиях строительства разрешается взрывать только электрическим способом с двухпроводной взрывной сетью. Использование воды в качестве обратного проводника запрещается.

17.12 При осуществлении подводных взрывных работ на акваториях рек и озер должно быть получено разрешение на их производство непосредственно перед началом работ от органов рыбоохраны и организаций, эксплуатирующих речные пути сообщения.

17.13 Буровзрывные работы следует проводить в соответствии с проектом производства работ, в котором необходимо предусматривать методы взрывания, порядок получения, хранения и использования взрывчатых веществ, согласно требованиям, действующим на территории Российской Федерации.

17.14 При подводном бетонировании методами вертикально перемещающейся трубы (ВПТ) и восходящего раствора (ВР) водолазы должны обеспечивать подготовку мест бетонирования, установку опалубки и труб, а также осуществлять контроль укладки бетона и отсыпки щебня.

18 Возведение оградительных сооружений откосного профиля из каменной наброски и выкладка фасонных блоков

18.1 Формы, арматура и закладные части перед бетонированием должны быть освидетельствованы с последующей записью всех данных в журнале изготовления фасонных блоков.

18.2 Приемку изготовленных тетраподов проводят на основании их осмотра и обмера, записей в журнале работ, а также данных лабораторных испытаний бетона и его составляющих.

18.3 Не допускаются для укладки тетраподы, имеющие отколы бетона, обнажающие арматуру и имеющие трещины у основания усеченного конуса или вдоль его образующей по всей длине.

18.4 Устройство ядра сооружения из каменной наброски. Требования к производству работ

18.4.1 Отсыпку камня в ядро сооружения следует проводить в соответствии с рабочими чертежами и проектом производства работ. В рабочих чертежах отсыпки камня в ядро сооружения должны быть:

а) план с проектной осью, а также верхними и нижними бровками, привязанными к основным разбивочным линиям сооружения;

б) соответствующие плану поперечные профили, принятые для производства работ со строительными подъемами, рассчитанными на предполагаемые осадки сооружения, а также профили ядра по проекту;

в) требования, предъявляемые проектом к качеству камня (масса, форма, марка по прочности, марка по морозостойкости и др.).

Детальную разбивку ядра сооружения (оси верхних и нижних бровок) следует проводить непосредственно перед началом работ по отсыпке камня.

18.4.2 Качество камня, его пригодность для возведения сооружения, а также выбор соответствующих карьеров должны быть подтверждены соответствующими документами, согласованными с заказчиком и проектной организацией; если они отсутствуют, то перед началом строительства должна быть проведена согласованная лабораторная проверка качества камня и определена его пригодность для оградительных сооружений.

В период строительства следует вести периодический лабораторный контроль качества

камня, устанавливаемый в зависимости от однородности и объемов работ, но не реже чем на каждые 30000 м³ камня в партии.

18.4.3 Перед отсыпкой ядра сооружения основание его должно быть освидетельствовано. При выявлении дефектов в подготовке основания акт должен содержать мероприятия по их исправлению. Способ отсыпки должен исключать возможность повреждения падающими камнями слабого основания.

18.4.4 При отсыпке камня в воду со льда массу транспортных средств с грузом камня, который можно безопасно транспортировать по льду, следует устанавливать в проекте производства работ в зависимости от толщины льда. Толщину ледяного покрова по всей трассе движения транспортных средств и непосредственно в зоне производства работ следует ежедневно измерять и регистрировать в журнале работ.

18.4.5 Отсыпку камня следует проводить через майны шириной не более 2 м. По мере отсыпки отдельных участков использованные майны замораживают, ограждают и прорубают новые для продолжения отсыпки.

18.4.6 Работы по отсыпке камня в сооружение на незащищенной акватории с использованием плавтехсредств допускается выполнять при волнении до четырех баллов с барж и шаланд и двух баллов - с плавкранов.

18.4.7 Отсыпку камня следует проводить с учетом установленных проектом и проверенных в необходимых случаях на опытных участках запасов на осадку сооружений и на погружение камня в грунт.

18.4.8 Уплотнение верхних слоев наброски в ядре при наличии специальных требований в проекте допускается проводить виброударными уплотнителями, используемыми для уплотнения подводных каменных постелей.

18.4.9 Верхний слой каменной наброски, являющийся основанием для тетраподов, следует выполнять путем укладки камня массой, равной 1/10 - 1/25 от массы тетраподов.

18.4.10 При отсыпке камня необходимо учитывать его расход, контролировать очертание ядра, погружение камня в грунт и осадку отсыпки. Контроль отсыпки камня следует выполнять при помощи футштока (наметки) не реже двух раз в смену. Результаты проверки заносят в журнал работ.

18.4.11 Законченную отсыпку ядра сооружения проверяют промерами при помощи футштока и осматривают под водой водолазами или техперсоналом, допущенным к спуску под воду. Промеры проводят при отсутствии волнения. Фактические профили ядра сооружения наносят на рабочие чертежи.

18.5 Покрытие откосов и гребня сооружения каменными глыбами. Требования к

производству работ

18.5.1 Разбивку сооружения (осей, верхних и нижних бровок наброски или выкладки) следует проводить непосредственно перед началом работы.

18.5.2 Слой песка или ила, отложившихся на ядре сооружения, до начала отсыпки камня, должен быть удален.

18.5.3 Наброску следует выполнять рваным камнем, однако допускается по согласованию с проектной организацией применение окатанного камня.

18.5.4 Подводный откос отсыпается крупными камнями при помощи крана, оборудованного грейфером или же специальными захватными устройствами.

18.5.5 Надводный откос и гребень в зависимости от требований проекта выкладывают каменными глыбами по типу сухой кладки либо свободной наброской.

18.6 Покрытие откосов и гребня сооружения фасонными блоками. Требования к производству работ

18.6.1 Непосредственно перед укладкой фасонных блоков должна быть проведена проверка состояния каменной наброски. Обнаруженные повреждения, заиливание или обрастание должны быть устранены.

18.6.2 Укладку фасонных блоков необходимо выполнять с соблюдением следующих требований:

а) в первую очередь устанавливается ряд бордюрных фасонных блоков или массивов, ограничивающих выкладку;

б) отклонения крайних рядов фасонных блоков от проектной линии укладки не должны превышать 0,25 м;

в) выкладку фасонных блоков проводят в первую очередь во внешнюю часть сооружения. Фасонные блоки на откосе следует укладывать продольными рядами, последовательно перемещаясь снизу вверх;

г) отклонение фактической площади сечения (профиля) выкладки от проектной не должно превышать 5% при обязательном соблюдении проектной отметки верха выкладки;

д) укладку проводят таким образом, чтобы были обеспечены ее проектная плотность и максимально возможная сцепляемость блоков;

е) работы следует проводить при волнении до трех баллов и силе ветра не свыше шести баллов.

19 Возведение причальных и оградительных сооружений гравитационного типа

19.1 Разбивочные работы. Разработка подводных котлованов

19.1.1 Непосредственно перед началом разработки подводного котлована проводят разбивку линий и осей, проверочные промеры глубины акватории и нивелирование территории в границах котлована. При разбивке котлована участками или при обстоятельствах, позволяющих предполагать изменение глубин (сильное волнение, длительный срок устройства котлована), проверочные промеры проводятся по отдельным участкам непосредственно перед разработкой каждого участка котлована.

19.1.2 Результаты обследования котлована и исправления дефектов фиксируются актами и заносятся в рабочий журнал наблюдений, журнал работ и рабочие чертежи.

19.1.3 При устройстве основания недоборы грунта не допускаются, за исключением случаев, специально оговоренных в проекте сооружения. Переборы грунта при устройстве котлованов в нескальных породах не должны превышать величин, установленных СП 45.13330.

19.2 Устройство подводных каменных постелей

19.2.1 Камень должен удовлетворять требованиям проекта, а также соглашения подрядчика и заказчика, согласованного проектной организацией.

19.2.2 Карьер камня указывают в проекте. Перед началом строительства лабораторными испытаниями устанавливают качество камня и его пригодность для образования постели. В процессе строительства качество камня проверяют на каждые 30 тыс. м³ каменной наброски и при изменении характеристик камня в забое карьера.

19.2.3 Каждая партия камня объемом до 30 тыс. м³ при изменении свиты забоя должна сопровождаться паспортом поставщика, в котором указывают: наименование исходной горной породы, марка по прочности, отношение предела прочности при сжатии образцов в насыщенном водой состоянии к пределу прочности в высушенном до постоянной массы, морозостойкость, плотность камня, крупность.

19.2.4 Участки постели, примыкающие к берегу, следует отсыпать "пионерным" способом с использованием береговых средств механизации. При невозможности использования "пионерного" способа отсыпку выполняют с помощью плавучих средств. При расположении верха отсыпки на глубине 4 м и более от уровня воды камень следует отсыпать при помощи шаланд с раскрывающимся днищем. Конкретное место разгрузки каждой прибывающей шаланды следует уточнять промерами и обозначать временными буйками. Допускается выполнение отсыпки камня бульдозером с понтона.

19.2.5 Для постелей портовых сооружений следует применять камни массой от 15 до 100 кг. Для постелей речных портовых сооружений следует применять камни массой 15 кг и более. В случаях, когда проектом в качестве материала постели предусмотрен щебень, последний должен отвечать требованиям действующего государственного стандарта на щебень из натурального камня для строительных работ и иметь крупность зерен 70 мм и более.

19.3 Виброуплотнение подводных каменных постелей

19.3.1 Виброуплотнитель должен обеспечивать уплотнение слоя каменной постели высотой не менее 2 м. При этом осадка свежесыпанной постели во время виброуплотнения должна составлять не менее 5% - 8% толщины уплотняемого слоя.

19.3.2 Каменную постель следует уплотнять на всю ширину, включая и бермы, за исключением полос шириной не более 1,5 м, примыкающих к бровкам постели.

19.3.3 После перестановки в новое положение башмак виброуплотнителя своей плоскостью должен перекрывать ранее уплотненный участок постели не менее чем на 20 см.

19.3.4 Виброуплотнение каменной постели в пределах одной секции для достижения одинаковой плотности постели должно быть равномерным. Тип виброуплотнителя и конечный отказ устанавливается проектом организации строительства и рабочими чертежами.

19.3.5 До и после виброуплотнения поверхность подводной каменной постели нивелируется через 2 м в поперечном и продольном направлениях. При этом точность ранения поверхности постели до виброуплотнения должна быть не менее грубой (+/- 20 см).

19.4 Равнение поверхностей подводных каменных постелей

19.4.1 Подводное равнение поверхности каменных отсыпей следует выполнять со степенью точности, установленной в проекте сооружения. При равнении каменной постели водолазами между участками равнения и участками дополнительной отсыпки следует соблюдать расстояние, обеспечивающее безопасность работы водолаза, согласно [7].

19.5 Возведение сооружений из обыкновенных массивов. Изготовление массивов

19.5.1 Перед бетонированием массивов следует провести раскрепление форм, установку в них пробок или ящичков и закладных частей согласно рабочим чертежам и смазывание поверхностей, прилегающих к бетону, или их изоляцию от последнего водопоглощающей обшивкой. При изготовлении массивов на бетонных площадках перед укладкой бетона в форму необходимо смазывать ее основание или настелить по нему прокладку из рулонного материала.

Все стыки опалубки должны быть проконопачены во избежание утечки раствора.

19.5.2 Установленная опалубка массивов должна быть освидетельствована соответствующим техническим персоналом с отметкой в журнале изготовления массивов.

19.5.3 Способы транспортирования бетонной смеси должны исключать возможность нарушения однородности бетонной смеси; уменьшения подвижности бетонной смеси до значений, меньших выбранных применительно к данным условиям транспортирования и укладки.

19.5.4 Во избежание расслоения высота свободного падения бетонной смеси не должна превышать 1,5 м. В этих целях бабьи с бетонной смесью опускают в форму и разгружают на уложенный ранее слой бетона с минимально возможной высоты.

19.5.5 Укладку бетонной смеси следует проводить горизонтальными слоями постоянной толщины. Толщина слоев бетонной смеси при укладке не должна превышать:

- при внутреннем вибрировании - 1,25 длины рабочей части вибратора;

- при поверхностном вибрировании - глубины проработки для применяемого типа вибратора.

19.5.6 Уплотнение бетонной смеси в углах опалубки, у внешних поверхностях массивов и в первом слое следует проводить особенно тщательно. При наличии отслоения цементного раствора в процессе вибрирования необходимо снизить подвижность бетонной смеси.

19.5.7 Верхнюю грань массива следует обработать поверхностным вибратором, а затем заглазить. Применение в этих целях слоя цементного раствора или теста не допускается.

19.5.8 После распалубки на боковой поверхности массива должна быть произведена маркировка несмываемой краской с указанием его типа, даты изготовления, порядкового номера и массы.

19.6 Уход за массивами и сроки распалубки

19.6.1 Открытая поверхность свежешелюженного бетона должна быть сразу после окончания бетонирования укрыта для предохранения ее от высыхания влагоудерживающим материалом.

19.6.2 Создание благоприятных условий для твердения достигается выдерживанием бетона при температуре не ниже 10 °С в опалубке, укрытием его открытых поверхностей после распалубки влагоудерживающими материалами (тканями, пористыми матами, опилками и т.п.) при систематической поливке водой последних до возраста бетона не менее 20 дней и последующей поливкой раскрытых бетонных поверхностей водой или увлажнением окружающего бетон пространства. Для поливки бетона массивов разрешается применение любой питьевой воды. Поливку открытых поверхностей массивов в возрасте до 3 сут следует осуществлять пресной водой.

19.6.3 Через 7 - 10 ч после окончания бетонирования массива пробки, образующие ключевые шахты, должны быть частично (на 3 - 5 см) приподняты для устранения их сцепления с бетоном и последующего свободного извлечения при распалубливании.

19.6.4 Свежеуложенный бетон по окончании бетонирования массива должен быть предохранен от повреждений вследствие хождения и работы на нем, нарушений положения опалубки и др. до достижения бетоном прочности не менее 5 МПа.

19.6.5 Для непропаренных и изготовленных с тепловлажностной обработкой массивов из бетона без добавок срок выдержки до установки в сооружение должен быть не менее 60 суток. При создании благоприятных условий выдержки массивов (положительные температуры в зимний период и влажные условия летом), указанных в проекте производства работ, срок выдержки может быть сокращен до 45 сут для массивов зоны переменного уровня в тяжелых условиях эксплуатации и массивов подводной зоны при солёности воды более 20 г/л, а в остальных случаях до 28 суток.

19.6.6 Выдерживание следует проводить при температуре не ниже 10 °С. В случае, если выдерживание происходит при температуре ниже 10 °С, но не ниже 2 °С, допускается выдержка в течение эквивалентной продолжительности, подсчитанной по градусо-суткам (но не менее 280 град-сут). При температуре воздуха ниже 2 °С необходимо обогревать массив или увеличить срок выдержки до наступления температур воздуха свыше 2 °С с последующим хранением в течение сроков, определяемых указаниями настоящего пункта.

19.7 Устройство разгрузочной каменной призмы и обратного фильтра

19.7.1 Работы по устройству обратного фильтра разрешается начинать только после приемки каменной разгрузочной призмы.

19.7.2 Отсыпку обратных фильтров следует выполнять по шаблонам, установленным не реже чем через каждые 20 м.

19.7.3 Отсыпку обратного фильтра в подводной части следует контролировать систематическими промерами его поперечного профиля в заданных точках.

19.7.4 Для устройства обратного фильтра допускается применение щебня, изготовленного из камня, удовлетворяющего требованиям проекта сооружения или обычного гравия твердых неразмокаемых пород. К устройству обратного фильтра из геотекстиля можно приступать после проверки соответствия техническим условиям полученной партии и отбраковки загрязненных (закальматированных) его кусков. Края полотнищ должны быть ровные для обеспечения должного перекрытия смежных слоев.

19.8 Засыпка пазухи за сооружением

19.8.1 Интенсивность засыпки по высоте определяется промерами глубин подводных

участков и нивелированием надводных участков при одновременном подсчете объема отсыпанного грунта.

19.8.2 Отметка поверхности отсыпанной территории после уплотнения и планировки не должна иметь отклонений от проектной более чем +/- 5 см.

19.8.3 После грубой планировки следует установить наблюдение за осадками поверхности грунта. Материалы указанных наблюдений должны систематически рассматриваться представителями проектной организации, которая на основе этого обязана устанавливать время возможного начала дальнейших работ на созданном участке территории (устройство постоянной одежды, подкрановых и железнодорожных путей и т.д.).

19.8.4 Каждый слой грунта, уложенный в насыпь, должен быть равномерно уплотнен. Последовательность и степень уплотнения устанавливаются проектом производства работ в зависимости от методов возведения насыпи и свойств грунтов.

19.9 Возведение надводных строений

19.9.1 Опалубка надводного строения оградительного сооружения должна быть установлена в соответствии с рабочими чертежами и разбивочными линиями с точностью до 1 см в плане и по высоте. Опалубка должна быть предохранена от повреждения волнением. Рекомендуется применять разборно-переставную опалубку.

19.9.2 Перед укладкой бетона на поверхность верхнего курса массивов, предварительно очищенного от мусора и воды, укладывается бетонная подготовка толщиной слоя не более 10 см с тщательным уплотнением поверхностными вибраторами.

19.9.3 До начала бетонирования блока должна быть проведена приемка установленных плит-оболочек.

19.9.4 Во время загрузки блоков бетоном и в период твердения последнего плиты-оболочки должны быть предохранены от возможных ударов.

19.9.5 Толщина слоев укладываемой бетонной смеси не должна превышать глубины проработки вибраторами. Бетон, прилегающий к плитам-оболочкам, следует уплотнять особо тщательно.

19.9.6 Рабочие швы бетонирования блоков не должны совпадать с горизонтальными швами плит-оболочек.

19.9.7 Подвижность и жесткость бетонной смеси назначаются в зависимости от типа надводных строений, а для массивных бетонных надводных строений осадка конуса должна находиться в пределах от 1 до 3 см.

19.9.8 Железобетонные элементы уголкового профиля верхнего строения должны быть установлены на бетонную подготовку до начала схватывания свежееуложенного бетона этой подготовки. Требования к бетону подготовки по прочности, водонепроницаемости и морозостойкости должны быть не ниже, чем для бетона надстройки. Допускаемое отклонение от проектного положения в плане и по высоте при установке элементов уголкового профиля составляет +/- 10 мм.

19.9.9 Конструкции обрамления кордона устанавливаются с выверкой их положения в плане и по высоте геодезическими инструментами и отклонением от проектного положения не более чем на 1 см. Разница в положении лицевых плоскостей соседних элементов конструкции обрамления по вертикали и горизонтали не должна превышать 5 мм. Эти конструкции устанавливаются или непосредственно на раствор (бетон), или с подливкой раствора (бетона). В обоих случаях все швы должны быть заполнены раствором. Вертикальные швы между кордонными камнями не должны быть толще 5 мм; с фасада эти швы расшиваются цементным раствором. Требования к раствору (бетону) по прочности, водонепроницаемости и морозостойкости должны быть не ниже установленных проектом для прилежащих участков конструкции надстройки.

19.10 Наброска массивов

19.10.1 Работы по наброске массивов следует выполнять с соблюдением следующих требований:

а) до начала наброски массивов надлежит устанавливать бортовые массивы;

б) наброску массивов следует проводить в первую очередь во внешнюю часть профиля сооружения.

19.10.2 Соблюдение проектных профилей следует контролировать промерами, которые следует проводить через каждые 5 м вдоль оси сооружения и через 3 м - по поперечному профилю.

19.11 Возведение оградительных и причальных сооружений из массивов-гигантов. Изготовление массивов-гигантов

19.11.1 Монтаж массивов-гигантов из сборных элементов проводят на специально организуемых стапельных местах.

19.11.2 Прогонь стапеля укладывают на опоры по уровню. Уровень верха прогонов выравнивают путем укладки под них подкладок из листовой стали различной толщины. Отклонение отметок верха прогонов от проектных не должно превышать +/- 5 мм.

19.11.3 Рабочая площадка стапеля должна быть жесткой и не допускающей неравномерных осадков прогонов при их загрузке. Прогонь, размеченный рисками, служит шаблоном для укладки плит днища массива-гиганта.

Отклонения в разметочных размерах допускаются не более +/- 5 мм.

19.11.4 До начала монтажа элементов должны быть выполнены следующие подготовительные работы:

а) проверено наличие и правильность нанесения необходимых осевых и контрольных рисок.

19.11.5 При установке элементов необходимо соблюдать следующие требования:

а) установку следует проводить при помощи монтажного механизма непосредственно на опорные места по осевым рискам, возможно ближе к проектному положению;

б) устанавливать элементы без толчков, не допуская ударов по смежным элементам;

в) не освобождать устанавливаемый элемент от строповки до окончания выверки его положения и надежного закрепления;

г) применять для закрепления элементов монтажную электродугую точечную сварку;

д) проверять вертикальность и горизонтальность положения элементов по уровню и отвесу.

19.11.6 Отклонения смонтированных элементов массива-гиганта от проектного положения не должны превышать следующих допусков:

а) зазоры между плитами днища, передней, средней и задней стенками +/- 10 мм;

б) несовпадение наружных и внутренних поверхностей смежных плит днища, передней, средней и задней стенок 5 мм;

в) смещение осей вертикальных элементов в нижнем сечении относительно разбивочных осей на плитах днища 5 мм;

г) наибольшая величина отклонения плоскостей вертикальных элементов от вертикали в верхнем сечении 5 мм.

19.11.7 Вертикальные элементы можно монтировать после окончания омоноличивания стыков между плитами днища и приобретения раствором омоноличивания 25 - 30%-ной проектной прочности (не менее трех суток после окончания омоноличивания при нормальных условиях твердения).

19.11.8 Соединение сборных элементов проводят путем сварки арматурных выпусков или

закладных частей.

19.11.9 Рабочие места сварщиков, а также свариваемые поверхности стыков должны быть защищены от дождя, снега и сильного ветра. Сварку стыков допускается проводить при температуре воздуха не ниже минус 20 °С.

19.11.10 Величина зазора между свариваемыми закладными деталями не должна превышать 2 мм. При большей величине зазора к закладным деталям приваривают дополнительные планки, стержни и т.п.

19.12 Омоноличивание стыков цементным раствором. Торкретирование

19.12.1 Перед омоноличиванием стыков элементов массивов-гигантов торкрет-бетоном должны быть выполнены следующие подготовительные работы:

- с контактных поверхностей, на которые наносится торкрет-бетон, должны быть удалены жировые пятна, потеки и наплывы бетона. Указанные поверхности должны быть насечены, очищены стальными щетками или струей песка и непосредственно перед торкретированием промыты;

- закладные детали элементов днища и лицевой грани массива-гиганта должны быть покрыты химически стойкими лаками на перхлорвиниловой основе;

- в стыках, в соответствии с проектом, должна быть установлена арматура, приваренная к закладным деталям элементов;

- необходимое количество воды для увлажнения сухой смеси должно быть определено путем пробного торкретирования.

19.13 Омоноличивание стыков в зимних условиях

19.13.1 Поверхности стыкуемых элементов и закладных деталей должны быть очищены от снега, наледи и нагреты до положительной температуры. После омоноличивания стыка подогретым раствором нормальные условия для его твердения обеспечиваются комбинированным способом, основанным на сочетании изотермического прогрева раствора в стыке с охлаждением его в условиях термоса.

19.13.2 Для нормального нарастания прочности раствора в стыках необходимо при их прогреве обеспечить:

а) предварительный прогрев стыка от температуры не менее 5 °С с равномерным повышением температуры со скоростью не выше 5 °С - 7 °С в час;

б) изотермический прогрев стыка при температуре 55 °С с отклонением в +/- 3° до получения прочности раствора, равной 70%-ной от прочности его в 28-дневном возрасте;

в) равномерное остывание стыка со скоростью не выше 5 °С - 7 °С в час.

19.13.3 Продолжительность всего цикла прогрева стыка определяется построечной лабораторией на основе испытаний контрольных образцов, выдержанных в условиях, аналогичных условиям твердения раствора в стыках.

19.14 Перемещение и спуск массивов-гигантов на воду

19.14.1 Перемещение массивов-гигантов следует проводить с принятием мер, предохраняющих их от перекосов и появления трещин в днище и стенках.

19.14.2 Комплекс работ по перемещению и спуску массивов-гигантов при использовании слипа состоит из следующих операций:

а) подъем, посадка на тележки (салазки) и перемещение от места изготовления по поперечному пути стапеля;

б) пересадка с тележек (салазок) поперечных путей на тележки (салазки) продольных откатных путей и перемещение к спусковому устройству;

в) пересадка с тележек (салазок) продольных откатных путей стапеля на косяковые тележки (салазки), и спуск на воду;

г) оборудование массива-гиганта перед буксировкой.

19.14.3 Подъем массива-гиганта для установки его на тележки (салазки) следует проводить гидравлическими домкратами или самоподъемными тележками, число которых определяют в зависимости от массы массива-гиганта; при этом следует принимать двухкратный запас грузоподъемности.

19.14.4 При подъеме массивов-гигантов необходимо соблюдать следующие требования:

а) домкраты следует устанавливать строго вертикально и точно по осям продольных и поперечных стенок массива-гиганта;

б) подъем следует осуществлять всеми домкратами или самоподъемными тележками одновременно;

в) гидравлические домкраты должны быть снабжены выверенными манометрами и

предохранительными кольцами, исключающими возможность внезапной просадки поршня;

г) во избежание местных перенапряжений бетона между поршнями домкратов и днищем массива-гиганта необходимо устанавливать деревянные прокладки;

д) в случае отказа одного из домкратов подъем должен быть прекращен, а вышедший из строя домкрат заменен новым;

е) после подъема массива-гиганта на необходимую высоту запорные краны на домкратах должны быть закрыты, а предохранительные кольца закреплены;

ж) перед началом передвижения массивов-гигантов необходимо проверить состояние путей, тележек, салазок и оборудования (лебедки, тросы, домкраты и т.п.).

19.14.5 Обнаруженные при этом дефекты должны быть устранены:

а) при перемещении массива-гиганта на салазках дорожки и полозья должны быть смазаны в соответствии с указаниями инструкции по насалке спусковых устройств;

б) передвижение массива-гиганта следует проводить в один прием, место конечной установки должно быть точно рассчитано.

19.14.6 Спуск массива-гиганта по наклонным путям необходимо производить с соблюдением следующих требований:

а) до начала работ по спуску массивов-гигантов необходимо проверить спусковые тележки, тросы, лебедки и другое оборудование, провести водолазное обследование спусковых путей, их очистку и нивелирование с составлением акта на обследование и схемы положения путей;

б) расчетная глубина воды на пороге стапеля должна быть больше осадки массива-гиганта на величину $V_i + (0,3 - 0,5 \text{ м})$, где V - размер массива-гиганта вдоль стапеля; i - уклон стапеля;

в) спуск массива-гиганта следует проводить немедленно после его установки на косяковые тележки; запрещается оставлять массив-гигант на спусковых устройствах;

г) балластировку отсеков массива-гиганта водой (при наличии соответствующих указаний в проекте) следует проводить на косяковых тележках, после погружения массива в воду, на 70% - 80% проектной осадки; доводить до всплытия неотбалластированный массив-гигант не допускается;

д) при спуске массивов-гигантов, изготовленных в плавучих или сухих доках и на действующих слипах, необходимо руководствоваться правилами эксплуатации этих сооружений.

19.14.7 При хранении массивов-гигантов на шпальных клетках должны быть соблюдены следующие условия:

а) обеспечена достаточная надежность основания шпальных клеток, исключающая возможность неравномерных деформаций, особенно в период оттаивания грунта;

б) соблюдена горизонтальность днища при посадке массива-гиганта на шпальные клетки;

в) обеспечен периодический инструментальный контроль деформаций шпальных клеток.

19.14.8 Количество шпальных клеток, необходимое для отстоя каждого массива-гиганта, и их размеры следует определять расчетом для конкретных условий строительства.

19.15 Буксировка и установка массивов-гигантов в сооружение

19.15.1 После спуска массивов-гигантов следует проводить их оснастку для буксировки в соответствии с проектом производства работ (устройство настила, навешивание кранцев, крепление буксирного троса, соединение возом и т.д.).

19.15.2 При необходимости установки массивов-гигантов на отстой для этих целей должны быть отведены защищенные от волнения участки акватории.

19.15.3 Массивы-гиганты должны быть установлены на грунт с временным затоплением (при наличии глубин, допускающих откачку воды, и грунтов, обеспечивающих безопасную установку) либо расчалены в плавучем состоянии при запасе глубины под днищем не менее 50 см.

19.15.4 Вывод массивов-гигантов из защищенной акватории и транспортирование к месту установки разрешается проводить при наличии прогноза на волнение не более двух баллов.

КонсультантПлюс: примечание.

Текст дан в соответствии с официальным текстом документа.

19.15.5 При недостаточной остойчивости массив-гигант должен быть в соответствии с пробитом производства работ отбалластирован водой или песком.

19.15.6 При недостаточной плавучести или при малых глубинах массив-гигант необходимо подвешивать к понтонам, количество и водоизмещение которых определяется проектом производства работ.

19.15.7 Установка массивов-гигантов в сооружение допускается при волнении не более двух баллов.

19.15.8 Перед установкой массива-гиганта необходимо проверить состояние постели путем промеров и водолазного обследования с составлением акта.

19.15.9 В проектное положение массив-гигант выводится при помощи четырех лебедок, установленных на массиве. При этом канаты двух передних лебедок закрепляют на ранее установленных массивах, а две задние - снабжают якорями, которые заводят катером и отдают примерно под углом 45° к продольной оси сооружения. Канаты пропускают через кнехты или кипы, установленные на продольных стенках у углов массива-гиганта.

19.15.10 Погружение следует проводить затоплением отсеков водой в соответствии с указаниями проекта: канаты лебедок при этом должны быть туго натянуты.

19.15.11 Между смежными массивами-гигантами оградительных сооружений должны быть оставлены зазоры для обеспечения независимости осадки массивов и возможности их подъема и вывода из створа сооружения в случае необходимости. Значение зазоров устанавливается проектом.

19.15.12 После установки массива-гиганта на постель до полного наполнения его водой канаты на лебедках оставляют туго натянутыми. Лебедки снимают после загрузки массива-гиганта.

19.15.13 После установки каждого массива-гиганта на постель должны проверять его положение в плане и по высоте, а также плотность прилегания днища массива-гиганта к постели по периметру.

19.15.14 При наличии зазоров между поверхностью постели и днищем массива-гиганта, больших допускаемых для заданного проектом вида ровнения постели, массив-гигант должен быть поднят, отведен в сторону, а постель выровнена. После этого массив-гигант устанавливают вторично.

19.15.15 После окончательной установки массива-гиганта составляют акт и исполнительную схему расположения массива, и должен быть установлен контроль за его осадкой путем периодической нивелировки по маркам, установленным в углах массива-гиганта.

19.15.16 Первую нивелировку следует проводить немедленно после установки массива-гиганта на постель, вторую - после его загрузки.

19.16 Заполнение массивов-гигантов и заделка зазоров между ними

19.16.1 Заполнение массивов-гигантов бетонной смесью проводят насухо с предварительной поочередной откачкой воды из отдельных отсеков. Заполнение их бетоном под водой методом "ВР" может допускаться лишь при наличии специального обоснования в проекте.

19.16.2 Заполнение отсеков сыпучими материалами - камнем, песком или гравием

производится в воду.

19.16.3 Если массив-гигант до его заполнения находился в отстое в затопленном или плавучем состоянии, то стенки, соприкасающиеся с бетонной смесью, а также выпуски арматуры должны быть предварительно очищены металлическими щетками от пленки и ржавчины.

19.16.4 Отсеки следует загружать равномерно, начиная от середины. В первую очередь заполняют отсеки, подверженные наиболее сильному удару волны.

19.16.5 При бетонировании отсеков массива-гиганта должна быть обеспечена прочная связь укладываемой бетонной смеси со стенками отсеков.

19.16.6 Закладные части, необходимые для связи массива-гиганта с надводным строением, следует устанавливать в соответствии с проектом.

19.16.7 При загрузке массива-гиганта в журнал работ посменно заносят последовательность заполнения отсеков.

19.16.8 Заполнение зазоров между массивами-гигантами допускается только после стабилизации осадок последних.

19.16.9 Конструкция заполнения зазоров определяется проектом. Она должна допускать самостоятельную осадку каждого массива-гиганта.

19.16.10 В оградительных сооружениях одновременно с установкой массивов-гигантов следует укладывать и берменные массивы.

19.17 Монтаж надстройки

19.17.1 При подъеме, транспортировании и складировании сборных элементов следует соблюдать следующие условия:

а) элементы следует поднимать исключительно за подъемные скобы с применением траверсы; угол наклона стропов к горизонту должен быть не менее 60°.

19.17.2 Для монтажа надстройки разрешается применять сборные элементы с отклонениями от проектных размеров, не превышающими следующих допусков:

по длине	+/- 20 мм;
по толщине плиты и общей высоте сечения	+10 - -5 мм;
по ширине плиты и ребра тавра	+/- 10 мм;
по смещению закладных частей	не более 10 мм;
по наклону закладных частей анкерной тяги	+/- 2°.

Искривление боковых кромок не должно превышать 3 мм на 1 м длины.

19.17.3 На тыловой поверхности тавровых ребер или ребристых элементов могут быть допущены усадочные трещины глубиной не более 2 см и шириной не более 0,1 мм.

19.17.4 Монтаж надстройки следует проводить при помощи плавучего или сухопутного крана грузоподъемностью, превышающей массу наиболее тяжелого сборного элемента на 20% - 30%.

19.17.5 Плоские анкерные тяги могут иметь отклонения от проектных размеров в пределах следующих допусков:

- по длине тяги +/- 2 см;

- по ширине и толщине - в пределах допусков на прокат полосовой стали при резке их из широкополосной или листовой стали (допуски по ширине +1 см);

- по диаметру отверстия для пальца шарнира +/- 0,05 см;

- искривление 2 см на всю длину тяги.

19.17.6 Тягу и закладную (монтажную) деталь в местах сварки следует предварительно подогреть газовой горелкой или паяльной лампой до температуры 100 °С - 120 °С.

19.17.7 При монтаже вертикальных элементов надстройки устанавливают следующие допуски:

- по величине зазора между элементами - 1,5 см;

по отклонению от плоскости кордона:

- по длине массива-гиганта - +/- 2 см;

- у соседних элементов - +/- 0,5 см;

по величине отклонения лицевой плоскости элемента:

- от плоскости массива-гиганта - 1 см;

- по наклону в плоскости кордона - 2 мм на 1 м.

19.18 Возведение оградительных и причальных сооружений из железобетонных

цилиндрических оболочек большого диаметра

19.18.1 Перед началом бетонирования арматурный каркас и опалубка должны быть приняты ОТК предприятия-изготовителя с составлением акта на скрытые работы.

19.18.2 С первого до пятого яруса бетонирования расстояние между наружной и внутренней опалубками должно быть равно 195 мм. Перед началом бетонирования каждого яруса опалубка должна быть выверена и закреплена десятью домкратами.

19.18.3 На шестом ярусе щиты наружной и внутренней опалубок соединяются между собой специальными стяжками, после чего положение соединенных опалубок регулируется домкратами.

19.18.4 Соблюдение установленного порядка бетонирования и качество бетона должна контролировать заводская лаборатория.

19.18.5 Бетонную смесь в опалубку необходимо подавать одновременно из двух бункеров. Высота слоя бетонирования должна быть не более 35 см.

19.18.6 Уплотнение каждого слоя бетонной смеси (за исключением последнего яруса) проводят через "окна" арматурного каркаса, предусмотренные проектом для пропуска шлангов глубинных вибраторов. Шаг перестановки вибраторов 20 - 25 см, время вибрирования не менее 30 с.

19.18.7 Звено следует бетонировать непрерывно на всю высоту. При вынужденных перерывах на срок, больший, чем срок конца схватывания применяемого цемента, необходимо предусматривать мероприятия, обеспечивающие устройство рабочего шва.

19.18.8 Термовлажностную обработку звеньев следует осуществлять насыщенным паром низкого давления при температуре 65 °С - 70 °С и относительной влажности не менее 95%. Продолжительность изотермического прогрева при пропаривании следует устанавливать опытным путем из расчета достижения бетоном к концу пропаривания не менее 70%-ной проектной прочности с учетом вида и марки цемента и подвижности бетонной смеси.

19.18.9 Распалубка готового звена допускается по указанию заводской лаборатории по достижении бетоном 25%-ной проектной прочности и при готовности всех средств для увлажнения поверхности бетона. Подъем звена разрешается при достижении 70%-ной прочности бетона.

19.19 Изготовление элементов верхнего строения

19.19.1 Бетонировать элементы верхнего строения причальных сооружений (угловых блоков) и конструкций для стыковых соединений между установленными оболочками следует в металлической опалубке с последующей термовлажностной обработкой под колпаками, в камерах или при естественном вызревании.

19.19.2 Распалубливать и перемещать на склад хранения блоки верхнего строения и другие конструктивные элементы разрешается после достижения бетоном 70%-ной проектной прочности.

19.19.3 Для хранения элементы верхнего строения и элементы стыковых соединений укладываются в один ряд.

19.19.4 Элементы сборного углового блока верхнего строения должны удовлетворять требованиям, приведенным в таблице 19.1.

Таблица 19.1

Отклонения или дефекты	Допуски, мм	
	для элементов вертикальной плиты	для элементов горизонтальной (фундаментной) плиты
Отступления от проектных размеров по лицевой и тыловой поверхностям	+/- 10 <*>	+/- 10 <*>
Отступления от проектных размеров по толщине	+5	+/- 10
Выпуклость или вогнутость плиты	+/- 5	+/- 10
Отступление в толщине защитного слоя	+/- 5	+/- 5
Раковины: наибольшая глубина	3	5
диаметр	Не более 6	Не более 15
Раскрытие трещин усадочного происхождения	Не более 0,1 <***>	Не более 0,1 <***>
Обдир цементной пленки на лицевой грани	Не допускается	Не нормируется
<p><*> В тех случаях, когда надстройка на секции стенки состоит из двух сборных элементов, объединенных монолитным бетоном тумбового массива, допуски по длине увеличиваются до 20 мм.</p> <p><***> Трещины, возникающие только в поверхностных слоях изделия и не имеющие определенной ориентации.</p>		

19.19.5 Армирование криволинейных сборных плит для оболочек следует выполнять на стенде заготовленными арматурными стержнями проектного профиля с приваренными по концам закладными деталями. Стенды должны иметь борт-оснастку, снабженную устройствами для крепления концов горизонтальных кольцевых стержней и для обеспечения их точного проектного положения. Арматурные стержни вертикального направления следует крепить в местах пересечений с горизонтальными кольцевыми стержнями точечной сваркой или вязальной

проволокой. Применения каких-либо прокладок не требуется.

19.19.6 Армировать уголкового блока верхнего строения причальных сооружений и горизонтальные плиты, удлиняющие нижнюю часть этих блоков, следует сварными сетками и арматурными каркасами.

19.19.7 Сетки и каркасы следует изготавливать в кондукторах.

19.19.8 Отклонения от проектных данных в размерах сварных швов допускаются только в сторону увеличения. Запрещаются ударные воздействия на сталь, предназначенную для изготовления закладных деталей, при температуре ниже минус 25 °С.

19.19.9 Допускаются следующие отклонения в величине защитного слоя бетона, мм:

- в плитах оболочек большого диаметра - +/- 5;
- в остальных железобетонных конструкциях причальных;
- сооружений из оболочек большого диаметра - от 0 до 5.

19.19.10 Отклонения от проектного положения установленных закладных деталей не должны превышать +/- 5 мм.

19.19.11 Выправка закладных деталей в забетонированной конструкции путем ударов категорически запрещается.

19.19.12 После окончания бетонирования сборные криволинейные плиты для оболочек должны быть подвергнуты термовлажностной обработке при температуре 70 °С - 75 °С продолжительностью до 1400 град-ч.

19.19.13 Распалубивать (снимать борт-оснастку) и поднимать со стенда сборные криволинейные плиты разрешается после достижения бетоном 70%-ной проектной прочности.

19.20 Укрупнительная сборка оболочек большого диаметра с вертикальным членением

19.20.1 Монтаж сборной оболочки большого диаметра из отдельных плит следует выполнять в следующем порядке:

а) подготовить кондуктор и установить его на месте сборки оболочки, поднять на соответствующую высоту монтажные мостики и крепления;

б) установить, выверить в плане и по отвесу и закрепить к кондуктору сборные

криволинейные плиты оболочки;

в) очистить закладные детали, установить накладки и сварить установленные плиты между собой в стыковых соединениях;

г) установить остальные плиты, выверить их, закрепить и сварить;

д) провести гидроизоляцию сварных соединений после их очистки.

19.20.2 Три последние замыкающие плиты в оболочке допускается сваривать только после замыкания контура всей оболочки.

19.20.3 В случае разрушения хотя бы одного из трех пробных образцов при нагрузке, указанной выше, должно быть изготовлено и испытано на прочность двойное количество пробных образцов.

19.20.4 При приемке собранных оболочек также проверяют соблюдение следующих допусков, мм:

- по высоте оболочки +/- 25;

- по отклонению сборных плит от вертикали +/- 25.

19.21 Устройство обратных засыпок и контрфильтра

19.21.1 Перед началом засыпки проверяют глубину котлована за стенкой, а также контролируют отсутствие захламления или заиливания его.

19.21.2 Отсыпать камень в обратную засыпку следует только после окончания работ по возведению стенки и после ее промежуточной приемки до возведения верхнего строения.

19.21.3 Отсыпка камня должна сопровождаться систематическими контрольными промерами и учетом расхода камня для контроля за осадкой отсыпки и за погружением камня в грунт.

19.21.4 Отсыпать обратные фильтры (в случае необходимости) надлежит по шаблонам, устанавливаемым не реже чем через каждые 20 м.

19.21.5 Для устройства обратных фильтров допускается применение щебня, изготовленного из камня, удовлетворяющего требованиям проекта сооружения, или гравия твердых неразмокаемых пород. При устройстве внутри оболочек большого диаметра взамен щебеночного обратного фильтра из геотекстиля необходимо обеспечить в конструкции последнего отсутствие швов в местах перегиба полотнищ с днища на стены, а также места выпуска воды, допускающие свободное погружение конструкции фильтра. После установки оболочки в проектное положение места выпуска воды должны быть перекрыты водозамами с целью обеспечения их грунто непроницаемости.

19.22 Установка в сооружение сборных оболочек большого диаметра с вертикальным членением

19.22.1 Установку оболочки в проектное положение (в сооружение) следует проводить плавно, не допуская касаний к ранее установленной. Для обеспечения проектного расстояния между оболочками на ранее установленную оболочку следует навешивать мягкие кранцы-шаблоны, вплотную к которым следует подводить оболочку перед ее опусканием на постель.

19.22.2 Во время установки оболочки на постель необходимо следить за правильностью ее положения в проектом створе и корректировать ее движение, подавая сигналы на кран. До снятия траверсы с оболочки должны быть проверены теодолитом правильность положения оболочки в створе сооружения относительно кордонной линии причала, правильность положения речных и береговых стыковых соединений, правильность расстояния от ранее установленной оболочки и отметки верхнего обреза. По результатам этой проверки разрешается снимать траверсу с установленной оболочки.

19.22.3 Отклонения установленной оболочки от проектного положения не должны превышать, мм:

- в плане - +/- 50;
- по высоте положения - +/- 100;
- расстояние между оболочками - +/- 50.

19.22.4 Заполнение оболочки должно начинаться немедленно после снятия траверсы и приемки по акту установленной оболочки и продолжаться непрерывно до полного окончания. Материалы засыпки (щебень для обратного фильтра, песок или другой грунт, камень) должны соответствовать требованиям проекта.

19.22.5 В случае установки оболочек на открытой не защищенной от волнения акватории следует выполнять следующие мероприятия:

а) до подъема оболочки внутрь нее следует устанавливать металлическое раскрепляющее устройство, которое извлекается из оболочки по мере заполнения ее внутренней полости. Конструкция раскрепляющего устройства и способ крепления его к оболочке разрабатываются проектной организацией;

б) оболочка должна заполняться в минимальные сроки и непрерывно, для чего вблизи от места установки оболочки должны быть сосредоточены материалы для ее заполнения: рефулер с песком, понтоны или баржи со щебнем для устройства фильтра;

в) не разрешается устанавливать следующую оболочку до окончания засыпки ранее установленной.

19.22.6 Блоки верхнего строения и горизонтальные плиты удлинения нижней части блоков устанавливают после достижения бетоном монолитного полукольца 70%-ной проектной прочности.

19.22.7 Блоки верхнего строения следует устанавливать на бетонные поверхности монолитных полуколец и блоков стыковых соединений на слой свежешелюженного раствора марки 300 толщиной 2 - 3 см до начала его схватывания.

19.22.8 Уступы между лицевыми вертикальными плоскостями блоков верхнего строения не должны превышать 10 мм.

19.22.9 Ось установленного уголкового элемента верхнего строения должна совпадать с осью оболочки, проходящей через ее центр перпендикулярно кордону. Отклонение не должно превышать +/- 30 мм.

19.22.10 Омоноличивание блоков верхнего строения с плитами горизонтального удлинения, а также обратную засыпку до проектной отметки допускается проводить только после приемки установленных конструкций и составления акта, разрешающего производство последующих работ.

19.23 Возведение набережных уголкового типа из сборных железобетонных элементов

19.23.1 Набережные из сборных железобетонных элементов уголкового типа (контрфорсного, с внутренним или внешним анкером) возводят в зависимости от местных условий методами строительства "в воду" или "насухо". В первом случае они должны собираться из укрупненных блоков, предварительно смонтированных на берегу из отдельных элементов.

19.23.2 Возведение сооружений методом строительства "в воду" рекомендуется проводить на участках акватории со скоростями течения не более 1 м/с.

19.23.3 При возведении сооружений "насухо" на просадочных грунтах предварительно должны быть выполнены работы или по замене слабых грунтов основания, или по уплотнению последних в соответствии со специальным проектом.

19.24 Монтаж конструкций уголкового типа методом "насухо"

19.24.1 Монтаж сборных элементов "насухо" следует проводить с помощью кранов, имеющих вылет стрелы не менее $0,8B$ (где B - длина элемента фундаментной плиты) и грузоподъемность, превышающую проектную массу наиболее тяжелого элемента не менее чем на 20%.

19.24.2 Фундаментные плиты должны быть уложены с плотным прилеганием к постели. Зазоры между фундаментными плитами и постелью в фасадной части (в месте установки вертикальных элементов) не допускаются.

19.24.3 При укладке фундаментных плит следует соблюдать следующие допуски, см:

- по отклонениям в отметках верха плоскости плиты (в месте опирания вертикального элемента) - +/- 2;
- по отклонению внутренней грани опорного выступа (в плане) от проектного створа - +/- 1;
- по разнице в отметках:
- по длине плиты - +/- 2;
- по ширине плиты - +/- 1.

19.24.4 Отклонения в ширине шва между смежными фундаментными плитами не должны превышать +/- 2 см.

19.24.5 Котлован со стороны акватории после укладки фундаментных плит должен быть засыпан до проектной отметки дна и тщательно уплотнен.

19.24.6 При монтаже вертикальных элементов "насухо" следует соблюдать следующие допуски:

- по отклонению от плоскости кордона, по длине секции +/- 2 см;
- то же, у соседних элементов +/- 0,5 см;
- по величине зазора между лицевой плоскостью элемента и плоскостью опорного выступа фундаментной плиты - 1 см;
- по наклону в плоскости кордона - 2 мм на 1 м.

19.25 Установка анкерных тяг

19.25.1 Изготовленные анкерные тяги и закладные детали, предназначенные для их крепления, следует покрывать антикоррозийной изоляцией. Антикоррозийное покрытие следует наносить на анкерные тяги до их установки в конструкцию.

19.25.2 Приварку анкерных тяг к закладным частям следует проводить после установки и окончательной выверки правильности положения вертикального элемента. Приварку следует выполнять указанными в проекте электродами с качественными покрытиями. Не допускается применение электродов с меловой обмазкой, а также не имеющих сертификатов. Прихватки

сварных соединений следует проводить электродами тех же марок и с теми же покрытиями, которые предусмотрены для сварки.

19.25.3 Проплавляемые поверхности тяг, закладных деталей и прилегающие к ним зоны металла шириной не менее 20 мм перед сваркой должны быть тщательно очищены от краски, ржавчины, масла и т.п.

19.25.4 Тягу и закладную часть в местах сварки следует предварительно подогреть газовой горелкой или паяльной лампой до температуры 100 °С - 150 °С. Сварку необходимо проводить без длительного перерыва, чтобы свариваемые детали оставались горячими во время всей сварки.

19.26 Монтаж элементов контрфорсного типа в единый блок

19.26.1 Монтаж элементов в единый блок следует осуществлять в два этапа:

- стыковка вертикального и контрфорсного элементов;
- установка сдвоенного блока на фундаментную плиту с последующим омоноличиванием.

19.26.2 Допускаемая разница в отметках составляет +/- 5 мм. Контрфорсный элемент следует устанавливать на столики вертикального элемента с помощью кондуктора-кантователя. Отклонения осей верхнего и нижнего сечений контрфорсного элемента от оси вертикального элемента не должны превышать 10 мм.

19.26.3 После инструментальной проверки правильности положения контрфорсного элемента, сварки арматурных выпусков и надежного раскрепления контрфорсного элемента разрешается снятие нижней рамы кондуктора-кантователя и бетонирование шва омоноличивания. При достижении бетоном шва омоноличивания 80%-ной проектной прочности разрешается снятие опалубки шва и верхней рамы кондуктора. Подъем сдвоенного блока разрешается при достижении бетоном шва омоноличивания 100%-ной прочности.

19.26.4 Установку фундаментной плиты на подкладки следует осуществлять с контрольной инструментальной проверкой горизонтальности ее положения. Отклонения от горизонтальной плоскости не должны превышать +/- 10 мм. Подъем сдвоенного блока должен проводиться краном с траверсой плавно, без рывков и раскачиваний с применением специального башмака-кантователя, предохранение от сколов кромок вертикального элемента при подъеме блока. Правильность установки сдвоенного блока на фундаментную плиту следует контролировать одновременно двумя теодолитами по торцевой и фасадной сторонам вертикального элемента.

19.26.5 Величина отклонения вертикального элемента от вертикали по обоим направлениям не должна превышать +/- 10 мм. Смещение осей фундаментной плиты и вертикального элемента не должно превышать 5 мм. Выравнивание положения сдвоенного блока при монтаже допускается проводить с помощью металлических подкладок, предварительно укладываемых, а затем и привариваемых к монтажным столикам фундаментной плиты. Сварка арматурных выпусков и

омоноличивание стыка разрешается после тщательной инструментальной проверки правильности положения вертикального элемента.

19.27 Монтаж причала из уголковых блоков

19.27.1 Возведение речных причальных сооружений методом строительства "в воду" следует проводить на участках акватории со скоростью течения до 1 м/с.

19.27.2 В руслах рек, имеющих скорость течения более 0,5 м/с, монтаж сооружений нужно проводить в направлении течения, так как при этом уменьшаются усилия, возникающие от действия водного потока на погружаемый блок и уменьшается возможность размыва под последним участком поверхности готовой постели.

19.27.3 Установку первого блока сооружения следует проводить особенно тщательно с обязательной проверкой его положения геодезическими инструментами. Во избежание нарушений опускаемым блоком верхнего (выровненного) слоя каменной постели нижней грани его фундаментной плиты при опускании должен придаваться уклон, идентичный уклону постели. Освобождение и подъем стропов разрешается проводить только после проверки правильности установки блока и прилегания фундаментной плиты по всему ее периметру к постели. Установка блоков должна опережать засыпку пазух на величину, равную длине заложения естественного откоса отсыпанного под воду грунта плюс 10 м запаса на положение его в случае штормовой погоды.

19.27.4 Величину горизонтального усилия от воздействия водного потока на устанавливаемый блок следует рассчитывать по формуле

$$P = 12F \gamma \frac{v_{cp}^2}{2g},$$

где F - проекция площади обтекания монтажного блока на плоскость, нормальную направлению течения, м²;

γ - плотность воды, т/м³;

v_{cp} - средняя скорость течения реки, м/с;

g - ускорение силы тяжести 9,81 м/с²;

P - сосредоточенная сила, кН.

КонсультантПлюс: примечание.

Нумерация пунктов дана в соответствии с официальным текстом документа.

19.28.7 Величину крутящего блок-момента от воздействия водного потока (при строительстве сооружения на правом берегу и монтаже, ведущемся в направлении вниз по течению, происходит вращение блока в водном потоке по часовой стрелке), кН·м, следует рассчитывать по формуле

$$M = 0,12PB,$$

где P - определенная выше величина горизонтального усилия от воздействия водного потока на блок, кН;

B - ширина блока (длина фундаментной плиты), м.

19.28 Обеспечение грунтонепроницаемости швов

19.28.1 Обеспечение грунтонепроницаемости швов между блоками проводят в соответствии с указаниями проекта. Рекомендуется применять в этих целях завесы из синтетических материалов с предварительной заделкой швов в зоне переменного уровня воды антисептированными досками. К месту навески полотнища синтетических материалов следует подавать в готовом виде. Они должны быть предварительно разрезаны, сложены в два слоя, скатаны в рулон и укомплектованы необходимыми крепежными деталями. Размеры полотнищ должны назначаться из условия надежного перекрытия швов.

19.28.2 Длина полотнища, перекрывающего шов между вертикальными элементами, должна быть не менее, м

$$l_b = l_1 + l_2 + 1,0,$$

где l_1 - высота вертикального элемента;

l_2 - запас на крепление полотнища в верхней части элемента.

19.28.3 Длина полотнища, перекрывающего шов между фундаментными плитами, должна быть не менее, м

$$l_{cp} = l_3 + h + 0,2,$$

где l_3 - длина фундаментной плиты от ее тылового торца до вертикального элемента;

h - толщина фундаментной плиты по ее тыловому торцу.

19.28.4 Перекрытие швов между вертикальными элементами должно выполняться полотнищами в следующем порядке. Верхний конец полотнища заземляется между двумя планками и крепится к арматурным выпускам вертикальных элементов. Закрепленное полотнище в виде рулона передается водолазу, который постепенно разворачивает и опускает его. Прижим полотнища к вертикальным элементам по всей их высоте должен осуществляться с помощью досок, металлических планок и клиньев, вставляемых в петлевые выпуски вертикальных

элементов. Нижний конец полотнища укладывается на шов фундаментных плит. Последний дополнительно перекрывается отдельным полотнищем, укладываемым на поверхность смежных плит по всей их длине и торцу.

19.28.5 Устраиваемый в соответствии с указаниями проекта обратный фильтр от торцов фундаментных плит по берме и откосу каменной постели следует выполнять с плавучих инвентарных подмостей с помощью крана, грузоподъемность которого определяется подбором.

19.28.6 Материал обратного фильтра должен удовлетворять требованиям государственного стандарта на гравий и щебень из естественного камня для строительных работ, а также требованиям неразмокаемости.

19.28.7 После отсыпки обратного фильтра должно быть выполнено равнение его поверхности с допускаемыми отклонениями равняемой поверхности от проектной 8 см.

19.28.8 Все элементы, обеспечивающие грунтонепроницаемость сооружения, до засыпки пазух грунтом должны быть осмотрены с представителем заказчика и составлением соответствующего акта скрытых работ.

19.29 Заполнение пазух грунтом

19.29.1 Для засыпки пазух рекомендуется применение скальных грунтов, природных песчаных грунтов, содержащих более 90% (по массе) фракций крупнее 0,1 мм, в том числе не менее 50% фракций крупностью 0,25 мм и более.

19.29.2 Допускается применять пылеватые пески, если объем илистых и глинистых частиц с размером фракций менее 0,1 мм не превышает в них 5%.

19.29.3 Не допускается применять для засыпки грунты, содержащие растворимые в воде сернокислые соли и органические частицы в количестве более 5% массы сухой минеральной части грунта.

19.30 Возведение верхнего строения, установка швартовых и отбойных устройств

19.30.1 Работы по возведению верхнего строения следует начинать после заполнения пазух грунтом до отметки, предусмотренной проектом, и стабилизации подводной части сооружения, определяемой на основе материалов наблюдений за ней. Разбивку надводного строения следует проводить по исполнительным рабочим чертежам, учитывающим фактическое положение установленных блоков.

19.30.2 Отклонения шапочно-го бруса в плане от проектного створа и его верхней плоскости по высоте от проектной отметки в пределах длины секции не должны превышать +/- 2 см.

19.30.3 При бетонировании тумбовых массивов нарезные части анкерных болтов для крепления швартовных тумб следует обматывать мешковиной для предохранения от попадания бетонной смеси.

19.30.4 Швартовные тумбы следует устанавливать на слой цементного раствора и крепить к анкерным болтам после достижения бетоном тумбового массива 50%-ной проектной прочности.

19.30.5 Металлические подвески, пропускаемые внутри резиновых цилиндров, следует покрывать мешковиной, пропитанной битумом.

20 Строительство гидротехнических сооружений из стальных, железобетонных и полимерных шпунтов

20.1 Строительство гидротехнических сооружений из стального шпунта

20.1.1 Указания настоящего подраздела распространяются на производство следующих видов работ на строительстве сооружений с применением стального шпунта:

- погружение шпунта вибрированием и забивкой (без подмыва и с подмывом);
- выправка, извлечение и другие сопутствующие работы;
- защита от коррозии шпунта и стальных деталей;
- монтаж распределительных балок и анкерных конструкций;
- заполнение пазух и ячеек грунтом;
- устройство надстройки, омоноличивающей шпунтовый ряд.

Примечание - В настоящем разделе рассматриваются свайные работы с применением стального шпунта плоского, корытного и зетового профилей с замками типа "одинарная обойма с кулачком" (ШД), "двойная обойма с кулачком" (ШП, ШЗП) и "Ларсен" (Л).

20.1.2 Максимальная балльность волнения, при которой разрешается производство работ по погружению шпунта, устанавливаются в зависимости от технических характеристик основной несущей машины (плавучего копра, плавучего крана, самоподъемной платформы) и других местных условий. Для плавучих копров и кранов она не должна превышать двух баллов.

20.1.3 Все шпунтины перед погружением (или перед сборкой в пакеты) должны быть подвергнуты проверке замков. Для проверки формы, прямолинейности, а также очистки замков следует протаскивать через замок обрезок шпунтины длиной не менее 2 м. Одновременно проводят выправление небольших изгибов шпунта и вмятин замков. Вырезка дефектных мест замков разрешается на длине не более 50 см и не более одного выреза на шпунтину с

последующей приваркой на этом участке качественного отрезка замка.

20.1.4 Вырез замков плоского шпунта запрещается. Проверку замков и устранение дефектов следует проводить на специальном стенде, оборудованном тележкой для закрепления протягиваемого обреза шпунтины и лебедкой. Замки шпунта после проверки смазывают солидолом.

20.1.5 Погружение шпунта вибромашинами следует проводить с применением гидравлических наголовников. При отсутствии таковых и применении клиновых наголовников в шпунте вырезают по шаблону прямоугольные отверстия для пропуска клина. Эти же отверстия используют для строповки шпунтин при установке их в стенку или ячейку.

20.1.6 Укрупнительную сборку шпунта в пакеты следует выполнять на горизонтальном стенде, оборудованном роликовыми опорами и лебедками. Конструкция стенда должна обеспечивать втягивание шпунтины одновременно в замки двух соседних шпунтин. Шпунтины в пакетах закрепляют сваркой.

20.1.7 Стыки шпунтин выполняют в соответствии с требованиями проекта по условию обеспечения непроницаемости и равнопрочности стыка основному сечению шпунтины. Стыкуемые отрезки шпунтин следует соединять строго соосно с плотным контактом торцевых поверхностей между собой по всей площади поперечного сечения. Количество стыков в одной шпунтине должно быть не более двух, а расстояние между стыками не должно быть менее 3 м.

20.1.8 Расстояние между стыками соседних шпунтин после забивки не должно быть менее 2 м.

20.1.9 Антикоррозийное покрытие шпунта необходимо проводить механизированным способом после завершения операций, связанных с проверкой замков, стыковкой отдельных шпунтин, сборкой их в пакеты.

20.1.10 На каждой шпунтине следует наносить краской ее порядковый номер и длину, а также разметку на той части шпунтины, которая будет возвышаться над водой после установки ее на грунт. Разметку следует выполнять несмываемой краской на видимой при погружении стороне шпунтины через 0,5 м с выделением метровых рисок числами, обозначающими расстояние от нижнего конца шпунтины.

20.1.11 В пределах акватории шпунт следует транспортировать на палубных баржах, плашкоутах, понтонах, имеющих необходимую плавучесть, устойчивость, и проверенных расчетом на восприятие сосредоточенных нагрузок от массы шпунта.

20.1.12 Разрешается транспортирование шпунта или пакетов на палубе плавкранов, а также на небольшие расстояния (не более 4 км) по защищенной от волнения акватории на гаке крана. В последнем случае масса груза не должна быть более 50% грузоподъемности крана при наименьшем вылете стрелы.

20.2 Выбор оборудования для погружения шпунта

20.2.1 При выборе оборудования следует ориентироваться на погружение шпунта пакетами.

20.2.2 Количество шпунтин в пакете назначается в зависимости от типа шпунта, мощности грузоподъемного и погружающего оборудования, ширины погружающей машины (молота, вибропогружателя), грунтовых условий и составляет:

при вибропогружении от 2 до 11;

при забивке молотами от 2 до 4.

20.2.3 В качестве направляющих для погружения шпунтовых стенок используют две параллельные балки, установленные на расстояние, равное высоте профиля шпунта (или шпунтовой стенки) плюс зазор в пределах 1 - 2 см.

20.2.4 Если длина шпунта в два и более раз превышает расстояние от дна акватории до направляющих, последние устанавливают в два яруса. Расстояние между ярусами принимается не менее трех метров. Направляющие выполняют из профильной стали и крепят болтами сзади к уже забитым шпунтинам, а спереди по ходу забивки - к временным вертикальным сваям или полукозловым свайным опорам.

20.2.5 Плавающие направляющие следует закреплять не менее чем на четырех приколочных сваях. Величина перемещения плавающих направляющих относительно закрепляющих устройств после установки в рабочее положение не должна превышать 2 см. Крен и дифферент плавающих направляющих должен обеспечивать погружение шпунта с допусковой точностью.

20.2.6 На направляющих должны быть надежно закреплены створные вехи, по которым направляющие следует устанавливать в створ сооружения. Правильность установки направляющих в створе сооружения и по вертикали проверяют геодезическими приборами.

20.2.7 При вибропогружении или забивке шпунта необходимо применять краны и копры с грузоподъемностью при соответствующем вылете на 50% больше массы вибропогружателя и наголовника или молота и подвесной направляющей стрелы. Грузоподъемность кранов и копров должна также быть не менее удвоенной массы заводимой в замок шпунтины (пакета) или суммарной массы шпунтины (пакета) и вибромашины, если последняя присоединяется к шпунтине (пакету) внизу. Высота подъема крюка должна обеспечивать заводку шпунтины (пакета) в замок ранее выставленной или погруженной шпунтины.

20.3 Погружение и извлечение шпунта

20.3.1 Погружение шпунта по каждой захватке следует выполнять периодическими последовательными поступательно-возвратными проходками от концов захватки к ее середине и обратно таким образом, чтобы разница в отметках низа соседних шпунтин, в том числе и на границах с соседними захватками, не превышала в зависимости от степени трудности погружения (тяжелой, средней и легкой) соответствующих значений, м:

- для плоского шпунта 0,5; 1 и 2;
- для других профилей 1,5; 3 и 5.

20.3.2 Степень трудности погружения шпунта при правильном подборе погружающего механизма характеризуется скоростью погружения (см/мин) при вибропогружении или количеством ударов молота, затрачиваемых на 0,5 м погружения шпунта в грунт:

- тяжелое погружение < 50 см/мин или > 25 ударов;
- погружение средней трудности от 50 до 200 см/мин или от 5 до 25 ударов;
- легкое погружение > 200 см/мин или < 5 ударов.

Примечание - Если ширина погружающей машины превышает ширину шпунтины или пакета, следует применять вставку - удлинитель наголовника, длина которой назначается из условия обеспечения свободного погружения шпунтины или пакета на требуемую глубину, принятую в проекте.

20.3.3 Пакеты из 8 - 11 шпунтин корытного профиля допускается погружать в прямолинейных стенках на глубину до 10 м за одну проходку вибропогружателем, если отклонения при этом не превышают допустимых.

20.3.4 При погружении первых шпунтин (или пакетов) необходимо обратить внимание на строгую вертикальность их направления. Вертикальность проверяется по отвесу. Проверку вертикальности погружения шпунтин в обеих плоскостях следует производить не реже чем через каждые 5 шпунтин.

20.3.5 Для предотвращения веерности погружающий снаряд (молот, вибропогружатель) следует устанавливать со сдвижкой его оси от центра тяжести погружаемой шпунтины (или пакета) в сторону противоположной отклонению на величину, равную примерно 10% - 20% от ширины шпунтины (или пакета).

20.3.6 Постепенное устранение веерности при небольших отклонениях достигается оттяжкой шпунтин в процессе погружения в направлении, противоположном отклонению, а при отклонении, превышающем допуски, и невозможности его выправления оттяжкой - погружением клиновидных шпунтин. Клинообразность или перекося (отношение разности ширины клиновидной шпунтины поверху и понизу к ее длине) не должны превышать 0,01.

20.3.7 Выправку наметившегося наклона шпунтовой стенки, если он не превышает допустимой величины, выполняют постепенно при погружении последующих шпунтин усилием специальных оттяжек.

20.3.8 Если наклон шпунта превышает допустимый, его следует выдернуть и погрузить вновь. При невозможности извлечения шпунта вопрос о его выправлении решается по согласованию с проектной организацией.

20.3.9 Уход ранее погруженной шпунтины ниже проектной отметки при погружении соседней шпунтины объясняется чрезмерным сопротивлением в смежном замке. Для предотвращения этого явления шпунтины, погруженные до проектных отметок, следует объединять между собой с помощью сварки или временными накладками на болтах.

20.3.10 Уход шпунтины ниже проектной отметки исправляют ее наращиванием отрезком шпунта с заводкой в замки примыкающих шпунтин и соединением с помощью сварки встык. При необходимости соединение усиливают накладками.

20.3.11 Недопогружение шпунта до проектной отметки при работе с вибропогружателем, снабженным амортизатором, следует устранять путем одно-двукратного подъема шпунтины на 0,5 - 0,8 м и последующего ее нового погружения. Если недопогружение вызвано встречей с препятствием, что характеризуется резким замедлением процесса погружения, следует прекратить погружение данной шпунтины и перейти к погружению соседних шпунтин, характер погружения которых может позволить установить причину и степень случайности данного явления. В случае, если погружение последующей шпунтины не встретило затруднений, следует вернуться к остановившейся шпунтине и попытаться догрузить ее по двум соседним направляющим шпунтинам.

20.3.12 Если недопогружение шпунта устранить не удалось, вопрос о дальнейших мероприятиях решается совместно с проектной организацией.

20.3.13 Допустимость применения подмыва при погружении шпунта определяется проектной организацией.

20.3.14 Срезку шпунта разрешается проводить только после освидетельствования его представителями авторского надзора и заказчика и занесения разрешающей записи в журнал производства работ.

20.4 Вибропогружение шпунта

20.4.1 При погружении шпунта вибропогружателями и вибромолотами (за исключением вибромолотов со свободным наголовником) следует осуществлять жесткую и неизменяемую в процессе погружения связь шпунтины (или пакета) с вибромашинной.

20.4.2 Для погружения шпунта вибромашинами следует применять гидравлические наголовники.

20.4.3 При использовании наголовника, оснащенного клиновым зажимным устройством, должна быть обеспечена особая тщательность закрепления его на шпунтине, так как устранение допущенных погрешностей крепления в процессе погружения на значительной высоте затруднительно.

20.4.4 При работе с клиновым наголовником отклонения по размерам и расположению отверстия в шпунте для пропуска клина не должны превышать, мм:

- в размерах отверстия - +/- 5;

- в расстоянии от верхней кромки отверстия до торца шпунтины - +/- 2.

20.4.5 Верхнюю грань отверстия после бензогоазовой резки следует выровнять, так как в противном случае остающиеся неровности в процессе погружения быстро сминаются и нарушают жесткость соединения наголовника со шпунтиной.

20.4.6 В процессе вибропогружения необходимо следить за состоянием троса и крюка крана, к которому подвешена вибромашина.

20.4.7 При работе с вибромашинами, оснащенными амортизаторами, скорость спуска с крюка должна быть такой, чтобы вибромашина со шпунтиной частично висела на крюке. Этим обеспечивается вертикальность погружения шпунта. На последнем этапе погружения (1,5 - 2 м) трос можно ослабить и погружение вести без торможения.

20.4.8 При погружении шпунта вибропогружателем без амортизатора скорость спуска крюка должна быть такой, чтобы кран не тормозил погружение шпунтины (пакета).

20.4.9 При резком снижении скорости погружения шпунта с использованием вибромашины с амортизатором для преодоления твердых прослоек грунта, а также отдельных препятствий, например бревен в грунте, рекомендуется несколько раз повторить операции извлечения (на 0,8 - 1 м) с минимальной скоростью и погружения с максимальной скоростью (при свободном подъемном тросе).

20.5 Забивка шпунта молотами

20.5.1 Забивку шпунта молотами одиночного действия следует проводить с применением специальных наголовников, оснащенных верхним амортизатором.

20.5.2 Форма нижней поверхности плиты наголовника должна соответствовать профилю шпунтины или пакета и обеспечивать их надежную фиксацию в процессе погружения. Глубина выемки или высота выступов, фиксирующих положение шпунтины или пакета, должна быть не менее 50 мм.

20.5.3 Размеры плиты наголовника назначаются из условия равномерного распределения давления ударного импульса по всей площади торца шпунтового пакета, за исключением его крайних замков.

20.5.4 Для уменьшения риска повреждения шпунта и его замков забивку молотами одиночного действия следует, как правило, прекращать при отказах менее, мм:

- для плоского шпунта - 15;

- для других видов шпунта - 10.

20.5.5 Значение минимального отказа при заделке шпунта в скальные и крупнообломочные

грунты на последнем этапе погружения назначается проектной организацией.

20.5.6 Запрещается добивка молотами одиночного действия шпунта, попавшего на препятствие при вибропогружении, которое легко распознается по резкому замедлению и остановке вибропогружения и появлению характерного стука. Большой ударный импульс молота одиночного действия вместо разрушения препятствия может привести в данном случае к повреждению шпунта и разрыву замков.

20.6 Особенности погружения шпунта в ячеистых конструкциях

20.6.1 При возведении ячеистых конструкций в проекте производства работ должна быть отражена необходимость отработки принятой технологии погружения шпунта на первой штатной (или опытной) ячейке. После погружения шпунта этой ячейки до ее засыпки следует провести тщательный осмотр водолазами шпунта по всему наружному периметру с откопкой на предельно возможную глубину в местах, где встречались затруднения в погружении. В случае положительных результатов осмотра, подтвердивших правильность погружения шпунта в ячейке, разрешается возведение последующих ячеек.

20.6.2 При возведении ячеистых конструкций должна быть обеспечена тщательность устройства шаблонов для сборки ячеек, разбивки и разметки мест установки отдельных шпунтин или пакетов для обеспечения точности при замыкании ячеек.

20.6.3 Набор шпунтин в ячейку или секцию следует проводить строго в соответствии с предварительной разметкой положения шпунтин на направляющем шаблоне. Особое внимание необходимо обращать на установку угловых фасонных шпунтин, к которым примыкают козырьки или поперечные диафрагмы.

20.6.4 Погружение шпунта в цилиндрической ячейке следует проводить, как правило, после предварительной сборки шпунта и полного замыкания контура ячейки.

20.6.5 В случае, если район возведения цилиндрических ячеек подвержен чрезмерному волнению, следует проводить предварительную сборку ячеек на специальном стенде-шаблоне, сооруженном на закрытой акватории (или на берегу в пределах радиуса действия крана), и в готовом виде плавкраном соответствующей грузоподъемности транспортировать и устанавливать собранную ячейку на штатное место.

20.6.6 Шаблон для сборки и погружения шпунта в цилиндрические ячейки выполняют из стальных профильных элементов в виде стальной пространственной конструкции с жесткими верхними и нижними направляющими ярусами, расстояние между которыми должно быть не менее половины длины шпунта.

20.6.7 Сборку шпунта в ячейке следует начинать с установки направляющих шпунтин, равномерно распределенных по контуру ячейки через 10 - 15 шпунтин. Каждую направляющую шпунтину выверяют в плане и по вертикали и временно закрепляют к шаблону. После закрепления направляющих шпунтин в секторах между ними выполняют установку всех остальных

промежуточных шпунтин.

20.6.8 При возведении ячеистых конструкций на месте работ должна быть постоянно водолазная станция для своевременного осмотра и устранения обнаруженных неполадок в подводной части сооружения.

20.7 Извлечение шпунта

20.7.1 При извлечении шпунта с применением вибрации для срыва шпунтины, т.е. нарушения ее сцепления с грунтом и связи в смежных замках, шпунтину следует вначале осадить вниз на 3 - 5 см вибротрамбовкой при свободном положении подъемного троса, а затем приступить к выдергиванию.

20.7.2 В необходимых случаях для нарушения сцепления шпунта с грунтом и связи в замках целесообразно осадить шпунтины молотом или применить подмыв по всей площади соприкосновения шпунта с грунтом.

20.7.3 Скорость подъема крюка крана при извлечении шпунта с применением вибрации не должна превышать 3 м/мин в песчаных и 1 м/мин в глинистых грунтах.

20.8 Монтаж распределительных балок и анкерных конструкций

20.8.1 Распределительные балки следует подвешивать к шпунту на монтажных болтах, стыковать и затем прикреплять крепежными болтами к шпунту. Крепежными болтами следует проводить подтяжку отдельных шпунтовых свай, имеющих остаточное отклонение после выправки.

20.8.2 Анкерные тяги, соединительные и натяжные муфты после изготовления должны проходить контроль по программе, разработанной проектной организацией. Во всех случаях стыки и соединения должны быть равнопрочны основному сечению анкерной тяги.

20.8.3 При изготовлении анкерных тяг должны быть выдержаны согласно указаниям проекта по допустимой величине отклонения соосности свариваемых элементов тяги. При отсутствии указаний проекта величина отклонений от соосности свариваемых звеньев тяги не должна превышать 1,5 мм. Не разрешается излом осевой линии тяги в месте сварки составляющих ее элементов с тангенсом угла поворота оси в этом сечении, большим 0,003.

20.8.4 Перед постановкой анкерных тяг на место следует проводить их предварительный монтаж на монтажной площадке, включающий следующие виды работ:

- а) смазку и проверку резьбы навинчиванием муфт и гаек на полную ее длину;
- б) подборку комплектов тяг и раскладку их на подкладке;

в) окончательную сборку и маркировку тяг с подгонкой длины каждой тяги под фактический размер расстояния между лицевой и анкерной стенками на месте ее установки.

20.8.5 Захват тяг краном при транспортировании и монтаже следует проводить с помощью строп, устанавливая их так, чтобы свисающие консоли уравнивали прогиб тяг посередине, или с помощью жесткой траверсы, к которой тяга подвешивается за несколько точек при расстоянии между ними не более 4 м. Консоли тяги, подвешенной к траверсе, не должны быть более 1 м.

20.8.6 Все анкерные тяги сооружения должны быть установлены с постоянным натяжением, как правило, механическим способом.

20.8.7 Постоянство натяжения достигается такой регулировкой, при которой для каждой тяги ее длина между опорными плоскостями окончательно установленных гаек равна расстоянию между опорными плоскостями стенки и анкера, измеренному в натуре перед монтажом тяг с учетом слабину, задаваемой на провес тяги:

а) при тягах, монтируемых в конструкции без провеса (на постоянных опорах), слабину равна нулю;

б) при монтаже тяг без постоянных опор в пролете - для всех тяг сооружения слабину должна быть постоянной - не более 30 мм; при этом значение ее величины подбирается так, чтобы удовлетворять условию монтажного натяжения тяги в размере 10 - 15 кН.

20.8.8 Предварительные (контролируемые) натяжения анкерных тяг выполняют в случаях, предусмотренных проектом, после выполнения монтажного натяжения по методике, разработанной проектной организацией.

20.8.9 Отклонение оси анкерной тяги от проектного угла к направлению лицевого шпунта и анкерных плит или стенок в вертикальной плоскости не должно превышать $0,5^\circ$.

20.8.10 Натяжение анкерных тяг допускается проводить только при наличии перед анкерной стенкой призмы отпора, достаточной для обеспечения ее устойчивости.

20.8.11 Тяги при монтаже следует укладывать на насадки подмосточных свай или подвешивать к инвентарным блокам с целью ограничения до минимума монтажного провеса и прикреплять к лицевому шпунту посредством навинчивания гаек; к анкерным устройствам тяги прикрепляют навинчиванием гаек, служащих для регулировки монтажного натяжения.

20.8.12 Анкерные плиты следует устанавливать на подготовленное основание с соблюдением заданного проектом взаимного положения их относительно ранее погруженного шпунта лицевой стенки.

20.8.13 Забивка лицевого шпунта и его выправка должны опережать установку анкерных плит. Разбивку поперечной оси анкерной плиты (или оси тяги) следует проводить на основании

фактического положения лицевого шпунта после разбивки на нем положения отверстий для концов тяг.

20.9 Устройство надстройки, омоноличивающей шпунтовый ряд

20.9.1 Надстройку следует бетонировать, как правило, в инвентарной щитовой опалубке. При установке опалубки особое внимание должно быть уделено обеспечению на всем ее протяжении заданной проектной величины защитного слоя. Подводную часть опалубки следует тщательно подгонять к шпунту, оставшиеся зазоры между опалубкой и шпунтом должны быть тщательно проконопачены.

20.9.2 Допускаемое искривление линии кордона в плане, фиксируемое верхней надстройкой, в пределах длины секции должно быть не более 20 мм.

20.9.3 Допускаемое отклонение по высоте верхней плоскости надстройки от заданной проектом составляет в пределах секции 20 мм.

20.10 Погружение железобетонного шпунта и анкерных свай

20.10.1 Шпунт перед погружением следует тщательно осматривать; о замеченных повреждениях и трещинах (включая волосные) необходимо ставить в известность представителя технического надзора, который совместно с представителями строительства и авторского надзора должен решать вопрос о возможности использования поврежденных шпунтин. Особое внимание следует уделять проверке фактических размеров паза и гребня.

20.10.2 В песчаные и гравелистые грунты с содержанием гравия до 30% шпунт допускается погружать при помощи подмыва без вибрации.

20.10.3 Способ погружения железобетонного шпунта, помимо геологических условий, должен быть увязан с конструкцией данного шпунта. При рассредоточенной площади поперечного сечения шпунтин, например таврового типа, погружение надлежит осуществлять в основном за счет подмыва, а вибрационное воздействие - для уменьшения напора и расхода воды. В отдельных случаях может оказаться достаточным лишь пригрузка шпунтины массой вибропогружателя.

20.10.4 Применение молотов в этом случае следует избегать, за исключением молотов двойного действия с малой энергией одиночного удара.

20.10.5 Подмывные трубки следует располагать по контуру шпунтины с лицевой и тыловой сторон у ребра. Для шпунтины шириной 1,6 м рекомендуется вести подмыв при помощи четырех трубок (по две с лицевой и тыловой сторон); для шпунтин шириной 3,2 м - при помощи восьми трубок (по четыре с каждой стороны). Каждая подмывная трубка должна иметь отдельный подвод от коллектора подмывной установки и возможность независимого регулирования подачи воды. Трубки должны иметь возможность передвижения вдоль шпунтины, для чего рекомендуется предусматривать специальные лебедки, устанавливаемые на направляющем кондукторе.

20.10.6 Отклонение по глубине погружения шпунта допускается в пределах 10 см. Если невозможно погрузить шпунт (сваю) до заданной отметки или шпунт (сваю) легко погружают ниже заданной отметки проектной организацией решается вопрос об изменении отметки погружения.

20.10.7 Максимальный уклон шпунтин к вертикали вдоль линии кордона (веерность, образующаяся, как правило, с наклоном шпунтин по ходу забивки при соединении их металлическими замками и в обратном направлении при соединении в виде пазов с гребнями или четвертей) допускается не более 150:1.

20.10.8 Максимальный уклон шпунтин к вертикали в направлении, перпендикулярном к кордону, не должен превышать 100:1.

На 30 м длины шпунтовой стенки отклонение ее оси от проектной на уровне верха шпунта может быть не более +/- 10 см.

20.10.9 Отклонения отдельных шпунтин от соседних в сторону засыпки или акватории не должны быть более 2 см на отметке верха шпунта или на проектной отметке дна.

20.10.10 Зазор между кромками двух смежных шпунтин должен быть не более 2 см.

20.10.11 Для шпунта, погружаемого подмывом, следует предусматривать возможность его осадки в начальный период после погружения (1 - 2 мес) путем введения соответствующей поправки на отметку верха шпунта. Величину поправки следует определять опытным путем.

20.11 Погружение и извлечение трубчатого шпунта

20.11.1 Погружение

20.11.1.1 Погружение шпунта в стенку следует, как правило, выполнять захватками. Длина захваток назначается в зависимости от местных условий (производительности применяемого оборудования, защищенности от волнения и т.д.) обычно в пределах от 10 до 30 м.

20.11.1.2 Погружение шпунтин ШТС с замками из прокатных элементов, каждая из которых снабжена разнотипными элементами замков (гребнем и обоймой), следует проводить гребнем вперед.

20.11.1.3 Для уменьшения трения в замке при погружении шпунтин ШТС, снабженных с обеих сторон обоймами из прокатных элементов со сплошной диафрагмой, а также шпунтин ШТС с замковыми элементами от шпунта типа Л4 или Л5, переднюю по ходу забивки обойму рекомендуется закрыть снизу стальной пластиной (заглушкой) на прихватке, а саму полость обоймы для исключения попадания в нее грунта рекомендуется заполнить на высоту погружения в грунт (при отрицательной температуре воздуха - на высоту погружения в грунт ниже зоны промерзания) мастикой из низкомарочного битума, бентонитом или другим наполнителем, на

которых в их твердом состоянии остается след при надавливании пальцем.

20.11.1.4 При погружении первой шпунтины ШТС необходимо обратить особое внимание на строгую вертикальность (или заданный наклон) ее направления, а также правильную ориентировку замков в плане.

20.11.1.5 Проверку правильности направления погружения шпунтин выполняют в двух плоскостях и в последующем повторяется не реже, чем через каждую вторую шпунтину.

20.11.1.6 Для правильной ориентировки положения замков шпунта ШТС в плане относительно оси шпунтовой стенки следует применять передвигаемые по направляющим специальные шаблоны-фиксаторы.

20.11.1.7 В связи с наличием сил трения в замке с ранее забитой соседней шпунтиной на погружаемую шпунтину действует дополнительно неуравновешенный момент сил, стремящийся отклонить верхнюю ее часть вперед по направлению забивки стены, приводя к так называемому явлению "веерности" за счет полного одностороннего выбора зазоров в замках верхней части сооружаемой шпунтовой стены.

20.11.1.8 Для предотвращения веерности шпунтовой стены погружающий механизм (молот, вибропогружатель) рекомендуется устанавливать со сдвижкой его оси от оси трубы шпунтины ШТС в сторону, противоположную отклонению последней, на величину, равную примерно 5% от диаметра трубы. Необходимая величина смещения оси погружающего снаряда уточняется опытным путем на начальной стадии забивки шпунта в стену.

20.11.1.9 Постепенное устранение веерности при небольших отклонениях достигается оттяжкой шпунтин в процессе погружения в направлении, противоположном отклонению, а при отклонении от вертикали, близком к предельно допустимому (1%), и невозможности его выправления оттяжкой - погружением шпунтин ШТС с клиновидными передними по ходу забивки замковыми элементами. Клинообразность или перекося (отношение разности ширины клиновидного замкового элемента понизу и поверху к длине шпунтины) на одной шпунтине не должно превышать 0,01 (1 см на 1 м длины).

20.11.1.10 Выправка наметившегося отклонения всей шпунтовой стены в поперечном направлении, если оно не превышает допустимой величины, выполняется постепенно при погружении последующих шпунтин с помощью специальных оттяжек. Если отклонение больше допустимого, шпунт следует выдернуть и погрузить вновь. При невозможности извлечения шпунта вопрос о его выправлении решается по согласованию с проектной организацией.

20.11.1.11 В случае слабых грунтов возможен уход ранее погруженной шпунтины ниже проектной отметки при погружении соседней шпунтины, который вызывается чрезмерным сопротивлением в смежном замке. Для предотвращения этого явления шпунтины, погруженные до проектных отметок, следует объединять с помощью сварки. Ушедшую ниже проектной отметки шпунтину следует исправлять путем наращивания ее отрезком шпунта с заводкой в замки примыкающих шпунтин и соединением с помощью сварки в стык.

20.11.1.12 Если шпунт не достиг проектной отметки, следует применить более мощное погружающее оборудование или дополнительные средства, облегчающие погружение: подмыв, удаление грунта из полости трубы и т.п.

20.11.1.13 При переходе на более мощный молот и одинаковой энергии удара предпочтение следует отдавать молоту с более тяжелой ударной частью. При этом следует выполнить проверку прочности шпунта на динамические нагрузки при забивке.

20.11.1.14 При работе с вибропогружателем, снабженным амортизатором, недопогружение шпунта можно попытаться устранить путем одно-двукратного подъема шпунтины на 0,5 - 1,0 м и последующего ее нового погружения.

20.11.1.15 Если недопогружение вызвано встречей с препятствием, что характеризуется резким замедлением процесса погружения, следует прекратить погружение данной шпунтины и перейти к погружению соседних шпунтин, характер погружения которых может позволить установить причину и степень случайности данного явления. В том случае, когда погружение последующей шпунтины не встретило затруднений, следует вернуться к остановившейся шпунтине и попытаться догрузить ее по двум соседним направляющим шпунтинам.

20.11.1.16 Если недопогружение шпунта устранить не удалось, вопрос о дальнейших мероприятиях решается совместно с проектной организацией.

20.11.1.17 С целью облегчения забивки шпунтины ШТС в глинистые грунты за счет снижения сопротивления грунта по внутренней поверхности ее трубы рекомендуется устраивать кольцевое утолщение 14 - 24 мм на нижнем конце трубы с ее внутренней стороны. Для устройства утолщения используют вырезанные из трубы того же диаметра дугообразные элементы - пластины высотой по образующей 250 - 350 мм и шириной 0,3 - 0,4 диаметра трубы. Указанные пластины приваривают по периметру трубы с внутренней ее стороны в один или два слоя с выступом первого слоя за нижний торец трубы и второго слоя, если он выполняется, за торец первого на 8 - 10 мм с обваркой каждой пластины по всему ее периметру. Второй слой пластин приваривают таким образом, чтобы ими перекрывались промежутки между пластинами первого слоя.

20.11.1.18 Срезку шпунта ШТС разрешается проводить только после освидетельствования его представителями авторского надзора и заказчика и занесения разрешающей записи в общий журнал производства работ.

20.11.1.19 Полости труб шпунта ШТС после забивки рекомендуется заполнять песком с уплотнением. Крупность песка в зоне возможного промерзания должна быть не ниже средней. При забивке шпунта через слой глинистого водоупорного грунта воду из полости трубы перед засыпкой песка, если возможно его промерзание, следует удалить. Другой возможный вариант - заполнение полости трубы в зоне промерзания песко-цементной сухой смесью с содержанием цемента не менее 5%. Решение по заполнению полости труб шпунта ШТС принимается в зависимости от местных условий проектной организацией.

20.11.2 Забивка молотами

20.11.2.1 Забивку шпунта ШТС молотами следует проводить с применением специальных наголовников в виде распределительной плиты, снабженной в верхней части кольцевой обоймой, для размещения в ней амортизатора, а в нижней части - системой выступов для фиксации головы шпунтины в определенном положении относительно оси молота.

20.11.2.2 Наголовник служит для передачи удара молота шпунтине, распределения ударной нагрузки по всей площади трубчатой головы шпунтины и удержания ее в определенном положении относительно оси молота, а размещенный в нем амортизатор - для смягчения резкого ударного импульса молота с целью снижения динамических нагрузок на шпунт, молот и сам наголовник.

20.11.2.3 Плановые размеры плиты наголовника и ее нижняя поверхность должны обеспечивать плотный контакт с торцевой поверхностью трубы шпунта ШТС по всей ее площади.

20.11.2.4 Толщина плиты наголовника должна быть не менее 0,15 от внутреннего диаметра трубы погружаемого шпунта ШТС.

20.11.2.5 Высота упорной части выступов, фиксирующих положение шпунтины относительно оси наголовника, должна быть не менее 50 мм, а их число - не менее четырех. Точность фиксации головы шпунта в наголовнике должна находиться в пределах ± 5 мм. Фиксирующие выступы следует снабжать ловильными скосами с углом к вертикали $30^\circ - 35^\circ$ и высотой не менее 150 мм.

20.11.2.6 Обойма для размещения амортизатора выполняется круглой в плане и высотой 100 - 150 мм для паровоздушных и 200 - 350 мм для дизельных молотов в зависимости от толщины амортизатора согласно 6.21.

20.11.2.7 Внутренний диаметр обоймы наголовника для трубчатого дизельного молота назначается больше диаметра его шабота на 10 - 15 мм, а для паровоздушного молота - не более наименьшего размера ударной плоскости ударной части молота.

20.11.2.8 Амортизатор изготовляют из цельного обрезка ствола или набирают из отдельных одинаковых по высоте торцовых шашек квадратного сечения из древесины твердых пород (дуб, бук, граб, комлевая часть лиственницы или сосны) с прямыми вертикально расположенными волокнами и строго перпендикулярными к оси торцами. При изготовлении амортизатора из отдельных шашек достигается экономия древесины за счет использования короткомерных отходов, отпадает необходимость в толстоствольной древесине и облегчается работа по удалению отработанного амортизатора из наголовника при его замене.

20.11.2.9 Высота деревянного амортизатора назначается для дизель-молотов не менее:

- 150 мм - при массе поршня до 2000 кг;

- 200 мм - при массе поршня от 2000 до 5000 кг;

- 250 мм - при массе поршня 5000 кг и более.

При этом верхняя плоскость амортизатора должна быть не менее чем на 50 мм ниже верхней кромки бортов обоймы наголовника для надежной фиксации положения шабота молота.

20.11.2.10 Высота амортизаторов для паровоздушных молотов назначается в соответствии с указаниями инструкции по эксплуатации конкретного молота. Выступающая часть амортизатора с целью увеличения срока его службы укрепляется специальным стальным кольцом-бугелем.

20.11.2.11 Срок службы амортизатора зависит от жесткости системы "шпунт - грунтовое основание" и при правильной эксплуатации обычно составляет для амортизаторов из твердых пород примерно 6000 - 8000 ударов, а из сосны и других менее твердых пород - 3000 - 5000 ударов.

20.11.2.12 Наголовник должен иметь проушины или крюки для подвески его к стационарной части молота с целью подъема наголовника совместно с молотом в верхнее положение перед установкой шпунтины на место забивки.

20.11.2.13 Длина подвесных канатов при работе с дизель-молотом принимается с запасом на величину максимального хода шабота.

20.11.2.14 Для уменьшения риска повреждения замков минимальный отказ шпунта ШТС при забивке рекомендуется принимать не менее 0,5 см, но в любом случае - не менее значения, установленного фирмой - изготовителем молота и приведенного в паспорте молота или в инструкции по его эксплуатации.

20.11.2.15 Запрещается добивка молотами шпунта, попавшего на препятствие при вибропогружении, которое легко распознается по резкому замедлению, остановке вибропогружения и появлению характерного стука.

Большой ударный импульс молота вместо разрушения препятствия может привести к повреждению шпунта и разрыву замков.

20.11.3 Погружение вибромашинами

20.11.3.1 При погружении шпунта ШТС вибропогружателями и вибромолотами следует обеспечивать жесткую и неизменяемую в процессе погружения связь шпунтины с вибромашиной.

20.11.3.2 Для погружения шпунта ШТС рекомендуется применять вибромашины, оснащенные гидравлическими наголовниками.

20.11.4 Применение подмыва и других средств, облегчающих погружение шпунта

20.11.4.1 Для облегчения погружения шпунта ШТС применяют подмыв и удаление грунтового ядра из его трубчатой полости с помощью эрлифтов, гидроэлеваторов, ударных и вибрационных грейферов и других механизмов.

20.11.4.2 Допустимость применения подмыва и условия применения эрлифтов и гидроэлеваторов при погружении шпунта ШТС определяются проектной организацией в зависимости от конструкции подземной части сооружения, рельефа местности, грунтовых и других условий. Применение подмыва не допускается на участках, удаленных менее чем на 20 м или на удвоенную глубину погружения шпунта от существующих сооружений.

20.11.4.3 Применение подмыва и гидравлических методов разработки грунта в полости трубы в принципе возможно в грунтах всех категорий, за исключением скальных грунтов, глинистых твердой консистенции и других грунтов, не поддающихся гидравлическому рыхлению, но наиболее эффективно в песчаных, супесчаных и глинистых мягкопластичных грунтах.

20.11.4.4 Применение подмыва наиболее эффективно в комбинации с вибропогружением. Для подмыва рекомендуется использовать две трубки с внутренним диаметром 20 - 30 мм, располагаемые напротив замков в диаметральной плоскости, проходящей через замки, с внутренней стороны трубы шпунта ШТС. Подмывные трубки закрепляются сваркой и остаются в грунте после погружения. Нижние концы подмывных трубок располагаются на 0,5 - 1,5 м выше нижнего конца шпунтовой трубы.

20.11.4.5 В песчаных грунтах любой плотности рекомендуется применять подмыв с низким давлением воды, равным 1,5 - 2,5 МПа, и с расходом 10 - 20 м³/ч на одну трубку.

20.11.4.6 В очень плотных грунтах наиболее эффективен подмыв с высоким давлением воды равным 25 - 40 МПа с общим расходом 8 - 15 м³/ч. При работе с высоким давлением необходимо применять наконечники с проходным отверстием диаметром 1,5 - 3 мм. Наконечники следует располагать на 20 - 30 см выше торца шпунтовой трубы.

20.11.4.7 При работе с подмывом необходимо до минимума ограничивать расход воды для предотвращения чрезмерного размыва грунта и отклонения шпунта от заданного направления.

20.11.4.8 Для шпунта ШТС, работающего и на вертикальную нагрузку, мероприятия по облегчению погружения на конечной стадии забивки следует своевременно прекращать для достижения шпунтом требуемого отказа на проектной глубине.

20.11.5 Извлечение

20.11.5.1 Для извлечения шпунта ШТС могут быть использованы следующие машины:

- краны грузоподъемностью 500 кН и выше;
- краны с вибропогружателем, оснащенным амортизатором;

- шпунтовывдергиватели виброударного действия;
- молоты двойного действия.

Рекомендуются также комбинированные способы, например, сочетание действия выдергивающих средств и подмыва.

20.11.5.2 Сопротивление шпунта ШТС выдергиванию складывается из сопротивления грунта выдергиванию по внешним боковым поверхностям шпунтины, сопротивления в замках шпунтины, веса шпунтины вместе с грунтовым ядром и столба воды над ним. Воду рекомендуется откачивать перед выдергиванием.

20.11.5.3 Сопротивление грунта выдергиванию по внешним боковым поверхностям шпунтины определяют так же, как и несущую способность сваи на выдергивающую нагрузку в соответствии с указаниями СП 24.13330, причем значение коэффициента условий работы принимают равным $\gamma_c = 1$, а периметр за вычетом внутреннего периметра трубы. При использовании для извлечения шпунта вибромашин дополнительно вводят коэффициент снижения бокового сопротивления грунта во время вибропогружения k_s .

20.11.5.4 Сопротивление на выдергивание в замках, находящихся в грунте, может быть принято равным 50 кН на 1 м длины замка при статическом извлечении и 10 кН/м при использовании вибрации.

20.11.5.5 При извлечении шпунта с применением вибрации для срыва шпунтины, т.е. нарушения ее сцепления с грунтом и трения в замках, шпунтину следует вначале осадить вниз на 3 - 5 см вибромашинной при свободном положении подъемного каната, а затем приступить к выдергиванию.

20.11.5.6 В необходимых случаях для нарушения сцепления шпунта с грунтом и трения в замках целесообразно осадить шпунтину молотом или применить подмыв по всей площади соприкосновения шпунтины с грунтом.

20.12 Погружение полимерного шпунта

20.12.1 Общие указания

20.12.1.1 Способ производства работ по возведению шпунтовой стены выбирают в зависимости от типа полимерного шпунта и грунтовых условий. При строительстве на акватории учитывают глубину водоема, скорость течения, размываемость грунтов.

20.12.1.2 Предельная отрицательная температура, при которой допускается производство работ по погружению шпунта, устанавливается проектной организацией в зависимости от марки профиля, ее ударной вязкости и конкретных условий производства работ.

20.12.2 Выбор оборудования для погружения полимерного шпунта

20.12.2.1 Комплект оборудования для возведения шпунтовой стены выбирают на основе результатов анализа исходных данных, основными из которых являются:

- назначение шпунтовой стенки, требования к обеспечению ее безопасности, временные и эксплуатационные нагрузки;
- инженерно-геологические условия на площадке строительства;
- характеристики элементов шпунта, в том числе длина, площадь поперечного сечения;
- гидрометеорологические условия (в случае прибрежных сооружений - глубина воды, скорость течения, колебания уровня воды, роза ветров, защищенность акватории от волнения);
- местные технические условия (наличие оборудования, электроэнергии, транспортных путей и т.п.);
- принятая технология производства работ (последовательность забивки шпунта, время выполнения работ и т.п.).

20.12.2.2 При возведении сооружений, содержащих шпунтовые стены, шпунт погружают в грунт молотами или вибропогружателями. Допускается также комбинированная схема погружения шпунта в грунтовый массив (вибропогружение с применением гидропушки для подмыва пяты погружаемого элемента). В отдельных случаях (сложные грунты) допускается применение металлической лидерной сваи или предварительное шнековое бурение.

20.12.3 Погружение полимерного шпунта

20.12.3.1 Полимерный шпунт при возведении сооружения следует погружать с применением направляющего устройства (кондуктора), конструкцию которого разрабатывают проектировщики (конструкторы) в зависимости от типа сооружения, местных условий, ПОС и ППР.

20.12.3.2 При погружении первого элемента и анкерной сваи необходимо особое внимание уделять соблюдению вертикальности или заданного наклона. Правильность забивки контролируют в двух плоскостях и в последующем контроль повторяют не реже, чем через каждый второй элемент шпунта.

20.12.3.3 При наличии слабых грунтов в грунтовом массиве и в основании шпунтовой стенки возможен уход ранее погруженного элемента ниже проектной отметки. Для предотвращения этого явления - рекомендуется скреплять с кондуктором при помощи болтовых соединений.

20.12.3.4 Более мощное оборудование для погружения шпунта или дополнительные средства, например, подмыв, следует применять, если элемент не достигает проектной отметки.

20.12.3.5 При погружении элементов шпунта и анкерной сваи вибропогружателем необходимо обеспечить жесткую и постоянную их связь с вибромашиной (вибропогружатели с гидравлическими или пневматическими наголовниками).

20.12.3.6 В процессе вибропогружения шпунта мощными навесными погружателями следует осуществлять контроль за положением каната и крюка крана, на котором подвешен вибропогружатель.

При работе с вибропогружателем, оснащенный амортизатором, скорость спуска крюка крана должна исключать зависание вибромашины.

При работе с вибропогружателем без амортизатора скорость спуска крана не должна являться причиной торможения погружения элемента.

20.12.3.7 Если недопогружение вызвано встречей шпунта с препятствием, то процесс погружения следует прекратить и решать вопрос совместно с представителем проектной организации.

20.12.3.8 Гидроподмыв грунта облегчает условия погружения элементов шпунта и анкерных свай до проектных отметок. Этот метод допускается к применению на площадке строительства, если расстояние между шпунтовой стенкой и существующими сооружениями составляет не менее двукратной глубины погружения элемента шпунта.

20.12.3.9 Применение подмыва наиболее эффективно в сочетании с вибропогружением шпунта. Параметры подмыва следует определять на основе соответствующих гидравлических расчетов с учетом скорости размыва грунта и расхода воды для его гидротранспорта.

20.12.3.10 Сопротивление грунта при выдергивании элементов шпунта складывается из сопротивления в замках, трения по боковой поверхности, а также веса шпунта. Эффективность выдергивания элементов шпунта повышается при предварительном промачивании грунтового массива на участке работ.

20.12.3.11 При устройстве (отсыпке) щебеночной (каменной) призмы необходимо применять защитное устройство и направляющий экран необходимой конфигурации.

20.12.4 Засыпка пазух грунтом

20.12.4.1 Земляные работы по заполнению пазух грунтом следует проводить в соответствии с указаниями настоящего свода правил и СП 70.13330.

20.12.4.2 Перед заполнением пазух грунтом должно быть проведено освидетельствование готовности шпунтовой стенки и соответствие проекту выполненных ее элементов, в том числе анкерных креплений и устройств, обеспечивающих грунто непроницаемость. В пазухе не должно быть строительного мусора, снега и льда.

20.12.4.3 Засыпку грунтовых пазух выполняют, как правило, из песчаного водопроницаемого грунта, коэффициент фильтрации которого K_f более 0,5 м/сут. Грунт засыпки должен быть непучинистым (ГОСТ 25100) и не содержащем в своем составе органических и водорастворимых примесей. Для засыпки наиболее приемлемы песчаные кварцевые пески средней крупности по ГОСТ 25100 со степенью неоднородности гранулометрического состава C_u не более 3.

Грунты засыпки следует уплотнять до плотности, приведенной в проектной документации. Как правило, степень плотности грунта I_D должна быть не менее 0,95 ... 0,98.

20.12.4.4 Опытное уплотнение грунтов выполняют в соответствии с требованиями СП 70.13330 с целью установления максимальной объемной массы грунта, величины оптимальной влажности, толщины уплотняемого слоя, необходимого числа ударов трамбовки для достижения проектных показателей.

20.12.4.5 Степень плотности грунта определяют в соответствии с ГОСТ 25100. При недостаточной степени уплотнения грунта в пределах выделенного участка его уплотняют дополнительно.

20.12.4.6 В процессе устройства грунтовой засыпки следует принять меры, исключая повреждение анкерных тяг и анкерных свай, а также их антикоррозийного покрытия. Песчаный грунт в тело шпунтовой стенки, щебень или камень в упорную призму и обратный фильтр рекомендуется отсыпать с применением устройства, предохраняющего анкерные тяги и анкерные сваи.

20.12.4.7 При заполнении пазух намывом грунта не допускается одновременно разработка грунта земснарядом перед шпунтовой стенкой. В процессе производства намывных работ контролируют напор воды в обратной засыпке, размещая не менее двух пьезометров на 25 м длины шпунтовой стенки. По окончании намывных работ разбирают водосбросные пульпопроводы на глубину не менее 1,5 м от проектной поверхности территории и засыпают грунтом с уплотнением.

21 Возведение эстакадных причальных сооружений со сборным верхним строением

21.1 Требования настоящего раздела распространяются на работы по строительству эстакадных причальных сооружений со сборным верхним строением на предварительно напряженных железобетонных сваях или пустотелых сваях-оболочках.

21.2 Монтаж элементов верхнего строения

21.2.1 До начала монтажа элементов верхнего строения должны быть выполнены работы по

укреплению подпричального откоса, срубке голов свай, свай-оболочек до проектной отметки, освидетельствованию свай, свай-оболочек, ликвидации дефектов, замеченных на поверхности свай, устройству теплогидроизоляционной защиты их в зоне переменного уровня, а также подготовительные работы.

21.2.2 Свободно стоящие сваи запрещается использовать для швартовки плавучих средств до устройства верхнего строения.

21.2.3 Все бетонные поверхности элементов должны отвечать требованиям, соответствующим категориям бетонной поверхности А7 ГОСТ 13015.

21.2.4 Для тонкостенных элементов (кордонных, облицовочных плит и т.п.), устанавливаемых в сооружение выше уровня воды и не закрываемых отбойными устройствами, предельные размеры дефектов по лицевой поверхности должны приниматься согласно требованиям к категории бетонной поверхности А6 ГОСТ 13015.

21.2.5 Монтаж и омоноличивание сборных элементов верхнего строения должны осуществляться в следующем порядке:

- после срезки с плавучих инвентарных понтонов голов свай (свай-оболочек) под проектную отметку с точностью +/- 3 см срубленные оголовки должны быть убраны с помощью плавкрана;

- на сваях с плавучих понтонов должны быть установлены с допуском в отметке по высоте равным +/- 0,5 см инвентарные металлические хомуты;

- плиты верхнего строения устанавливаются плавкраном на хомуты с применением траверс или распорных рам, обеспечивающих необходимую точность монтажа без перенапряжений в сечениях монтируемых элементов. Перед установкой плиты на монтажные хомуты часть нижних арматурных выпусков ее, приходящихся на сваю, должна быть укорочена путем обрезки. Обжатие хомутов, происходящее при установке на них плит, подлежит обязательному контролю;

- после проверки правильности положения плит они должны быть омоноличены в монтажных проемах со сваями бетоном, имеющим марку большую, чем марка бетона элементов верхнего строения;

- после достижения бетоном омоноличивания в монтажных проемах 100%-ной проектной прочности устанавливаются бортовые балки, которые должны быть раскреплены путем приварки их закладных элементов к консольным выпускам из плит;

- бетонированием над поперечными рядами свай сборно-монолитных ригелей должно быть обеспечено жесткое соединение плит между собой и с бортовыми балками. Одновременно при бетонировании ригелей должны быть выполнены работы по закреплению швартовных тумб.

21.2.6 Для установки на сваи-оболочки в проектное положение ригелей должны применяться

плавучие мостики-кондукторы с фиксаторами проектного положения ригеля. Ригели крайних рядов должны устанавливаться с закрепленными на них вспомогательными монтажными балками, предназначенными для монтажа бортовых балок.

21.2.7 После проверки правильности установки ригелей следует забетонировать узлы омоноличивания ригелей со сваями-оболочками.

21.2.8 Устройство верхних бетонных пробок, омоноличивающих сваи-оболочки с ригелями, должно выполняться "насухо". Воду из полостей свай-оболочек перед укладкой бетона следует удалять до отметки, обеспечивающей выполнение этого требования.

21.2.9 При наличии значительного притока воды следует предварительно установить на указанной отметке бетонную пробку-тампон.

21.2.10 Внутренняя поверхность свай-оболочек по всей высоте бетонной пробки должна быть обработана для обеспечения сцепления с ней бетона пробки.

Класс бетона омоноличивания должна быть равна или на одну ступень ниже сваи-оболочки.

Для бетона пробки рекомендуется применять щебень той же горной породы, что и у щебня, использованного при изготовлении звеньев свай-оболочек, или щебень с близкими последнему физико-механическими характеристиками.

Следует принимать минимально возможный расход цемента.

21.2.11 Запрещается применение для омоноличивания бетона, приготовленного на высокоэкзотермичном цементе.

21.2.12 По достижении бетоном омоноличивания 70%-ной проектной прочности плавкраном должны быть установлены двухребристые панели и бортовые балки. После контроля точности установки последних должны быть одновременно выполнены омоноличивание бортовых балок и двухребристых панелей с ригелями и бетонирование монолитных консолей.

21.2.13 Монтаж плит перекрытия потерн, швартовых тумб и отбойных устройств следует выполнять с помощью автокрана, перемещающегося по уложенным панелям.

21.3 Устройство подпричального откоса и сопряжения эстакады или оторочки с берегом

21.3.1 Отклонения от проектных глубин в отдельных точках откоса могут быть допущены в пределах +/- 15 см.

21.3.2 Отсыпать откос следует до устройства верхнего строения с одновременной поярусной

защитой его каменной отсыпью.

21.3.3 Отсыпaeмый в призму камень должен быть рваным. Требования к качеству камня устанавливаются проектом (марка камня по прочности, его морозостойкость, водостойкость, масса отдельных камней, плотность укладки камня).

21.3.4 Отсыпка щебня должна производиться одним слоем на полную высоту. Камень на откос следует отсыпать снизу вверх в две очереди: сначала толщиной 0,7 - 0,8 м, а затем до проектных отметок. Для уменьшения рассеивания щебня и камня раскрытие грейфера или днища контейнера следует производить под водой на расстоянии около 1 м от ранее отсыпанного материала. Контроль отсыпки должен производиться промерами глубин футштоком через 5 - 6 м по длине и 2 - 3 м по ширине откоса. При необходимости эти расстояния могут быть уменьшены.

21.3.5 При работах по устройству крепления подпричального откоса необходимо принимать следующие меры для предотвращения повреждения свай, свай-оболочек:

- работы производить при волнении не более 2 баллов и силе ветра не свыше 6 баллов;
- разрешать швартовку плавтехсредств или к эксплуатируемой части причала или устанавливать их на расстоянии не менее 3 м от ближайших свай с надежным раскреплением на якорях и за береговые устои;
- участок работы обозначать знаком, запрещающим заходы и стоянку посторонних судов, и видимым аншлагом для проходящих судов - "Тихий ход! Идут работы!";
- грейферы или контейнеры с камнем или щебнем опускать под воду на расстоянии, не меньшем 0,5 м от ближайшей сваи, сваи-оболочки;
- использовать потокообразовательные установки для поддержания майн на участке свайного поля и устраивать заграждения ото льда.

21.3.6 Установка элементов тылового сопряжения в сооружение должна производиться после монтажа элементов верхнего строения и набора бетоном омоноличивания их не менее 70%-ной проектной прочности.

21.3.7 Отклонения ширины зазора между верхним строением сооружения и тыловым сопряжением, а также отклонения отметки верха тылового сопряжения от проектных не должны превышать +/- 20 мм.

22 Защита окружающей природной среды и природоохранные мероприятия при возведении гидротехнических сооружений

22.1 До начала наполнения водохранилища в соответствии с проектом должны быть собраны

и вывезены из его зоны редкие и исчезающие виды флоры и фауны и созданы необходимые условия для их развития и воспроизводства, выполнены мероприятия по научному исследованию, инженерной защите или переносу исторических и культурных памятников.

22.2 До перекрытия русла реки должны быть построены рыбопропускные сооружения, а до начала наполнения водохранилища - нерестово-выростные хозяйства и рыбопитомники.

22.3 Карьеры грунтовых материалов для отсыпки земляных сооружений следует, как правило, размещать в зоне затопления.

22.4 При производстве работ необходимо предусматривать и строго выполнять мероприятия, обеспечивающие соблюдение действующих законодательств в области охраны окружающей среды.

22.5 В проекте организации строительства и производства работ должны быть предусмотрены специальные разделы по охране природы, предупреждающие возможность возникновения в ходе строительства низовых размывов берега, оползневых подвижек береговых откосов, нарушения экологического равновесия в прибрежной полосе.

22.6 Строительство гидротехнических сооружений должно производиться с учетом следующих требований охраны природы:

- максимальной сохранности лесной и кустарниковой растительности. Каждая вырубка должна быть оговорена в проекте производства работ и согласована с соответствующими организациями;

- полного запрета на разработку и использование речных выносов в прибрежной полосе. В отдельных случаях, при специальном обосновании возможности изъятия наносов при контроле соответствующих региональных организаций может быть допущена разработка русловых и устьевых участков рек с направлением наносов только на образование или пополнение пляжей;

- размещение площадок строительства с минимальным разрушением береговой полосы;

- запрещения загрязнения береговой части и прибрежной акватории горюче-смазочными материалами от оборудования и механизмов, используемых для строительства, в том числе от плавсредств;

- содержание вредных продуктов сгорания в выхлопных газах двигателей машин и механизмов должно быть не более установленных санитарных норм;

- широкого применения конструкций, способствующих развитию флоры и фауны;

- включения в состав проекта гидротехнических сооружений зеленых насаждений и специального посева трав.

22.7 Для обеспечения устойчивости оползневых берегов в ходе строительства следует возводить временные волногасящие прикрития (бермы) или другого рода мероприятия, обоснованные проектом организации строительства.

22.8 Приемка в эксплуатацию отдельных сооружений и береговых комплексов должна осуществляться только после выполнения планировки и благоустройства территорий, а также требований охраны природы, предусмотренных проектом.

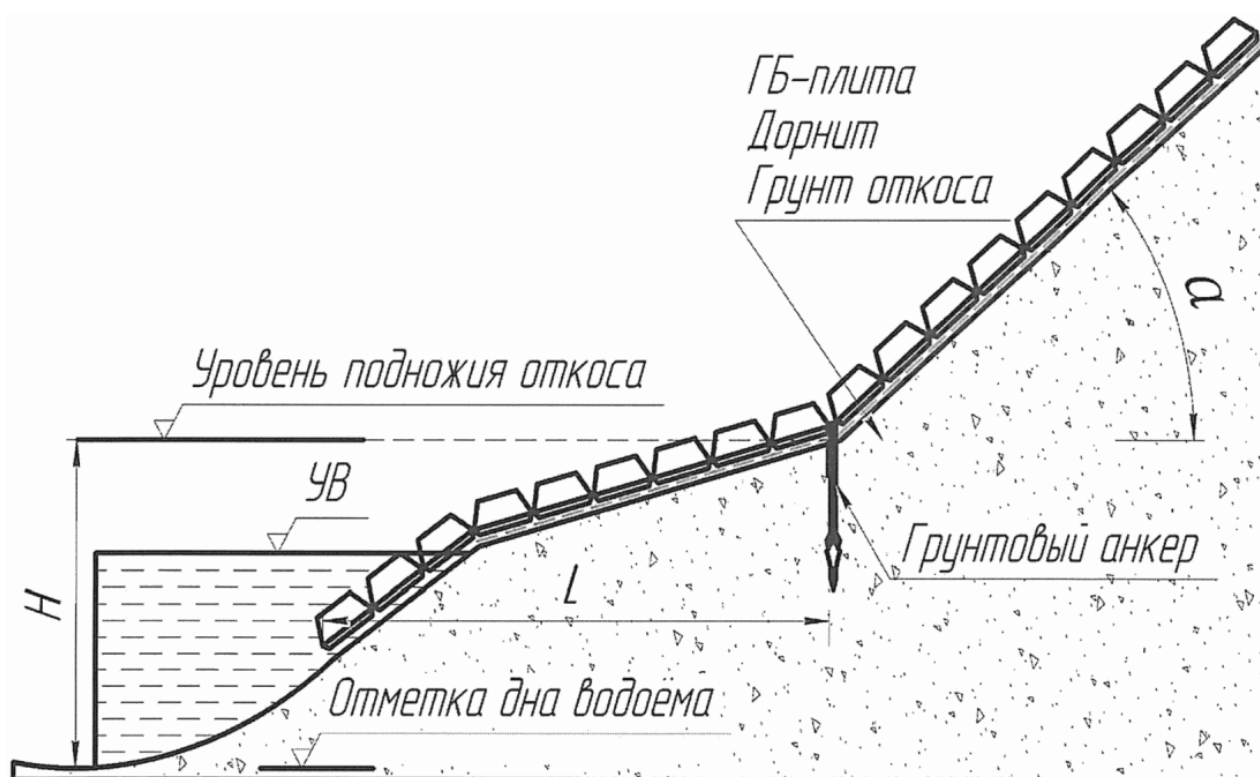
Приложение А

КонсультантПлюс: примечание.

Текст дан в соответствии с официальным текстом документа.

ШИРИНА ПОЛОСЫ ГИБКОГО БЕТОННОГО ПОКРЫТИЯ, УКЛАДЫВАЕМОГО ПО ПОДНОЖИЮ ЗАЩИЩАЕМОГО ОТКОСА ПОДНОЖИЮ ЗАЩИЩАЕМОГО ОТКОСА

(приложение А введено Изменением N 1, утв. Приказом Минстроя России от 22.12.2021 N 983/пр)



УВ - уровень воды в межень; H - максимально возможная глубина водоема (за весь период эксплуатации покрытия бетонного гибкого) относительно уровня подножия откоса;

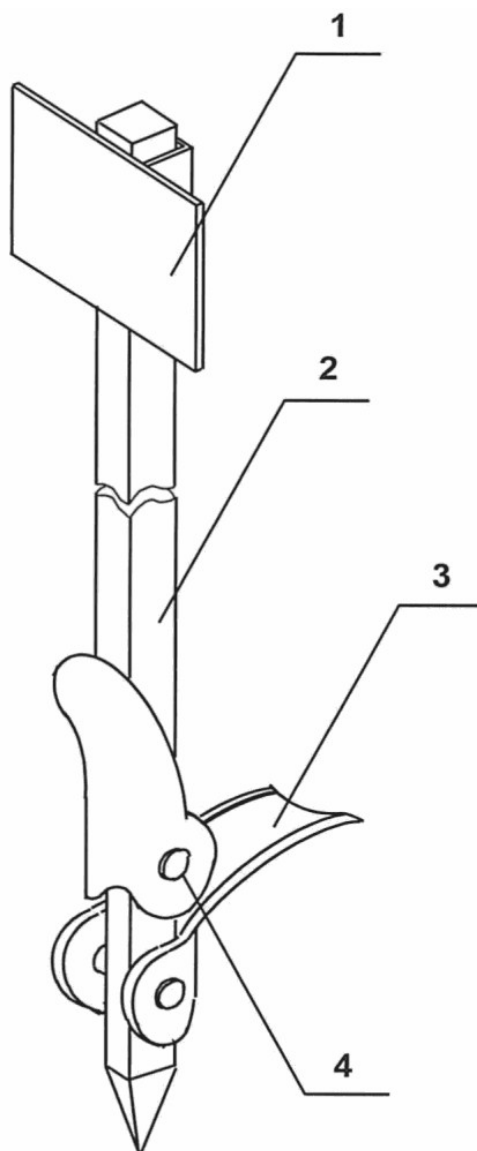
α - угол наклона защищаемого откоса; L - расчетная ширина покрытия бетонного гибкого, укладываемого на подножии защищаемого откоса, не менее 1,5 м

Рисунок А.1 - Покрытие бетонное гибкое

Приложение Б

ГРУНТОВЫЙ АНКЕР

(приложение Б введено Изменением N 1, утв. Приказом Минстроя России от 22.12.2021 N 983/пр)



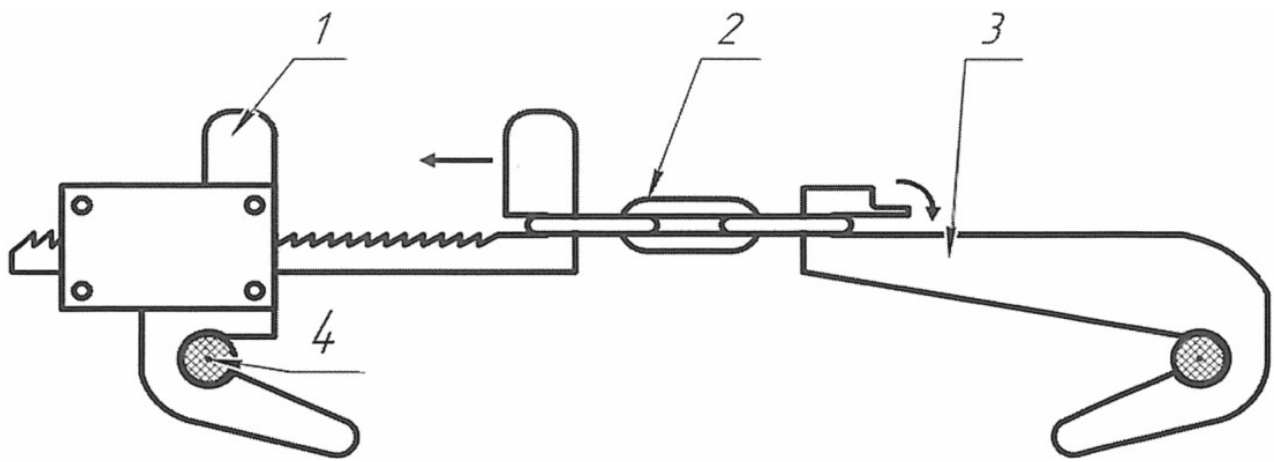
1 - стабилизатор; 2 - веретено цельное или составное длиной 1500 мм; 3 - лапа; 4 - поворотный элемент

Рисунок Б.1 - Грунтовый анкер

Приложение В

КЛИПСА ДЛЯ СКРЕПЛЕНИЯ ГИБКИХ БЕТОННЫХ ПЛИТ ПОД ВОДОЙ

(приложение В введено Изменением N 1, утв. Приказом Министра России от 22.12.2021 N 983/пр)



1 - бегунок с зацепом; 2 - звенья соединительной цепи;
3 - зацеп; 4 - арматурный соединительный канат
гибкой бетонной плиты

Рисунок В.1 - Клипса

БИБЛИОГРАФИЯ

[1] Федеральный закон от 7 декабря 2011 г. N 416-ФЗ "О водоснабжении и водоотведении"

[2] СНиП 12-03-2001 Безопасность труда в строительстве. Часть 1. Общие требования

[3] Федеральные нормы и правила в области промышленной безопасности "Правила безопасности при взрывных работах" (утверждены приказом Ростехнадзора от 16 декабря 2013 г. N 605)

[4] Федеральные нормы и правила в области промышленной безопасности "Правила безопасности опасных производственных объектов, на которых используются подъемные сооружения" (утверждены приказом Ростехнадзора от 12 ноября 2013 г. N 533)

[5] Правила техники безопасности и производственной санитарии при производстве строительного-монтажных работ по постройке портовых гидротехнических сооружений (Минтрансстрой, СССР, 1977 г.)

[6] Указания по технике безопасности для рабочих, выполняющих строительные-монтажные и транспортные работы на льду рек и других водоемов (Минтрансстрой, СССР, 1968 г.)

[7] РД 31.84.01-90 Единые правила безопасности труда на водолазных работах. Часть I. Правила водолазной службы (утверждены Минтрансом России 6 июля 1992 г.)

[8] Федеральный закон от 21 июля 1997 г. N 117-ФЗ "О безопасности гидротехнических сооружений

(абзац введен Изменением N 1, утв. Приказом Минстроя России от 22.12.2021 N 983/пр)

УДК 627.4

ОКС 93.160

Ключевые слова: речные сооружения, строительство, гидротехнические работы.

Директор НИИСФ РААСН

Шубин И.Л.

Руководитель организации-разработчика

ОАО "Гипроречтранс", г. Москва

наименование организации

Руководитель разработки

Главный инженер -
Директор по
проектированию

Самарин В.Ф.

должность

личная подпись

инициалы, фамилия

Исполнитель

Главный инженер
проектов

Бондарчук М.А.

должность

личная подпись

инициалы, фамилия

Исполнитель

Начальник отдела
ГТС и ВП

Письменский В.В.

должность

личная подпись

инициалы, фамилия

Исполнитель

Начальник отдела
ПОС и Смет

Млечков А.А.

должность

личная подпись

инициалы, фамилия
