

Утвержден
Приказом Министерства
регионального развития
Российской Федерации
от 29 декабря 2011 г. N 635

СВОД ПРАВИЛ

МОСТЫ И ТРУБЫ

АКТУАЛИЗИРОВАННАЯ РЕДАКЦИЯ СНиП 3.06.04-91

СП 46.13330.2012

Список изменяющих документов
(в ред. Изменения N 1, утв. Приказом
Минстроя России от 16.12.2016 N 976/пр)

ОКС 93.040

Дата введения
1 января 2013 года

Предисловие

Цели и принципы стандартизации в Российской Федерации установлены Федеральным законом от 27 декабря 2002 г. N 184-ФЗ "О техническом регулировании", а правила разработки - Постановлением Правительства Российской Федерации "О порядке разработки и утверждения сводов правил" от 19 ноября 2008 г. N 858.

Сведения о своде правил

1. Исполнители - ОАО ЦНИИС.
2. Внесен Техническим комитетом по стандартизации ТК 465 "Строительство".
3. Подготовлен к утверждению Департаментом архитектуры, строительства и градостроительной политики.
4. Утвержден Приказом Министерства регионального развития Российской Федерации (Минрегион России) от 29 декабря 2011 г. N 635 и введен в действие с 1 января 2013 г.
5. Зарегистрирован Федеральным агентством по техническому регулированию и метрологии (Росстандарт). Пересмотр СП 46.13330.2010 "СНиП 3.06.04-91 Мосты и трубы".

Информация об изменениях к настоящему своду правил публикуется в ежегодно издаваемом информационном указателе "Национальные стандарты", а текст изменений и поправок - в ежемесячно издаваемых информационных указателях "Национальные стандарты". В случае пересмотра (замены) или отмены настоящего свода правил соответствующее уведомление будет опубликовано в ежемесячно издаваемом информационном указателе "Национальные стандарты". Соответствующая информация, уведомление и тексты размещаются также в информационной системе общего пользования - на официальном сайте разработчика (Минрегион России) в сети Интернет.

Введение

Настоящий свод правил является актуализированной редакцией СНиП 3.06.04-91.

Свод правил содержит правила, которые необходимо соблюдать при выполнении и приемке работ при сооружении новых, реконструкции и капитальном ремонте существующих постоянных мостов (в том числе путепроводов, виадуков, транспортных эстакад, пешеходных мостов) и труб под насыпями железных дорог, линиями метрополитена и трамвая, автомобильными дорогами (включая внутрихозяйственные дороги сельскохозяйственных предприятий и организаций и дороги промышленных предприятий), на улицах и дорогах городов, поселков и сельских населенных пунктов, если иные не предусмотрены проектом.

Работа выполнена авторским коллективом: ОАО ЦНИИС (доктора техн. наук А.А. Цернант, Г.С. Переселенков, Г.С. Рояк, А.Р. Соловьянчик; кандидаты техн. наук К.М. Акимова, Э.А. Балючик (руководитель работы), А.С. Бейвель, И.В. Грановская, В.Г. Гребенчук, Ю.В. Новак, Г.Г. Орлов, В.П. Рыбчинский, А.Д. Соколов, Е.В. Фальковский; инженер А.В. Кручинкин), ЗАО "Институт "ИМИДИС" (канд. техн. наук Б.И. Кришман), МИИТ (доктора техн. наук В.М. Круглов, В.М. Фридкин; канд. техн. наук В.А. Миленин), ОАО "Институт Гипростроймост" (инженер Э.А. Гитман), ОАО "МОСТОТРЕСТ" (инженер В.Н. Коротин), ООО "НПП СК МОСТ" (канд. техн. наук И.Д. Сахарова), ООО "Следящие Тест-Системы" (канд. техн. наук С.Л. Ситников), ООО "Союздорпроект" (инженер Ф.В. Винокур), ФГУП "НИИ Мостов и дефектоскопии" (инженер С.А. Клюкин), Фонд "АМОСТ" (инженер Ю.А. Цыткин).

Работа над изменениями выполнена: АО ЦНИИС (доктора техн. наук А.А. Цернант, Г.С. Рояк, А.Р. Соловьянчик; кандидаты техн. наук К.М. Акимова, Ю.В. Новак (руководитель работы), И.В. Грановская, В.Г. Гребенчук, А.Д. Соколов, инженеры А.В. Кручинкин, В.И. Звирь, В.В. Одинцов); ЗАО "Институт "ИМИДИС" (кандидаты техн. наук А.С. Бейвель, Б.И. Кришман); ЗАО "Нормативно-испытательный центр "Мосты" (кандидаты техн. наук А.А. Сергеев, Э.А. Балючик); МИИТ (доктор техн. наук В.М. Круглов; канд. техн. наук В.А. Миленин); ОАО "Институт Гипростроймост" (инженер Э.А. Гитман); ПАО "МОСТОТРЕСТ" (инженер В.Н. Коротин); ООО "НПП СК МОСТ" (канд. техн. наук И.Д. Сахарова); ООО "Следящие Тест-Системы" (канд. техн. наук С.Л. Ситников); ООО "ИЦ "МиТ" (инженер Ф.В. Винокур); ФГУП "НИИ Мостов и дефектоскопии" (инженер С.А. Клюкин).

(абзац введен Изменением N 1, утв. Приказом Минстроя России от 16.12.2016 N 976/пр)

Применение на обязательной основе раздела 1 обеспечивает соблюдение

требований Федерального закона от 30.12.2009 N 384-ФЗ "Технический регламент о безопасности зданий и сооружений" (Постановление Правительства РФ от 26.12.2014 N 1521).

1. Область применения

Настоящий свод правил устанавливает правила производства и приемки работ по сооружению, реконструкции и ремонту постоянных мостовых сооружений и труб:
(в ред. Изменения N 1, утв. Приказом Минстроя России от 16.12.2016 N 976/пр)

на автомобильных дорогах, включая внутрихозяйственные дороги сельскохозяйственных и промышленных предприятий, на улицах и дорогах населенных пунктов;

на железных дорогах колеи 1520 мм при движении пассажирских поездов со скоростями до 200 км/ч, линиях метрополитена и трамвая;

на дорогах под совмещенное движение транспортных средств - автомобильных и поездов железных дорог, трамваев и метрополитена;

на пешеходных дорогах.

Данные нормы не распространяются на сооружение:

механизмов разводных пролетов мостов;

мостов и труб на внутренних автомобильных дорогах лесозаготовительных и лесохозяйственных организаций, не выходящих на сеть дорог общего пользования и к водным путям;

галерей, конструкций для пропуска селей, служебных эстакад;

коммуникационных мостов, не предназначенных для пропуска транспортных средств и пешеходов.

2. Нормативные ссылки

В настоящем своде правил использованы ссылки на нормативные документы, приведенные в Приложении А.

Примечание. При пользовании настоящим сводом правил целесообразно проверить действие ссылочных стандартов и классификаторов в информационной системе общего пользования на официальном сайте национального органа Российской Федерации по стандартизации в сети Интернет или по ежегодно издаваемому указателю "Национальные стандарты", который опубликован по состоянию на 1 января текущего года, и по соответствующим ежемесячно издаваемым информационным указателям,

опубликованным в текущем году. Если ссылочный документ заменен (изменен), то при пользовании настоящим сводом правил следует руководствоваться замененным (измененным) стандартом. Если ссылочный документ отменен без замены, то положение, в котором дана ссылка на него, применяется в части, не затрагивающей эту ссылку.

3. Термины, определения и сокращения (в ред. Изменения N 1, утв. Приказом Минстроя России от 16.12.2016 N 976/пр)

В настоящем своде правил применены термины, определения и сокращения в соответствии с Приложением Б.
(в ред. Изменения N 1, утв. Приказом Минстроя России от 16.12.2016 N 976/пр)

4. Общие положения

4.1. Работы, не охваченные настоящим сводом правил или изложенные в недостаточном объеме, следует выполнять в соответствии с указаниями проекта производства работ и технологических регламентов.

4.2. При сооружении мостов и труб, кроме требований настоящего свода правил, следует соблюдать требования, содержащиеся в государственных стандартах, сводах правил, а также в других нормативных документах, в том числе по технике безопасности, производственной санитарии и пожарной безопасности.

Возведение сооружений следует выполнять по проекту и в соответствии с технологическим регламентом на конкретный вид работ. Технологические регламенты должны быть согласованы с проектной организацией - разработчиком конструкций и утверждены заказчиком.

Приемку работ и качество их выполнения при сооружении мостов и труб следует подтверждать исполнительной документацией.

Выявленные в течение гарантийного срока дефекты мостового сооружения должны устраняться строительной организацией путем ремонта по регламентам, учитывающим указания Приложения Н.

(абзац введен Изменением N 1, утв. Приказом Минстроя России от 16.12.2016 N 976/пр)

Технологические регламенты на ремонтные и другие специфические виды работ должны разрабатывать сторонние организации.

(абзац введен Изменением N 1, утв. Приказом Минстроя России от 16.12.2016 N 976/пр)

4.3. При сооружении мостов и труб следует осуществлять предусмотренные проектом разделы ОВОС (оценка воздействия на окружающую среду) и ООС (охрана окружающей среды), меры по охране окружающей природной среды и сохранению существующего в данной местности природного баланса.

Применяемые технологические решения должны соответствовать санитарным

нормам и не допускать опасного загрязнения водотока и подземных вод, заболачивания местности, образования термокарстовых, эрозионных, наледных и других вредных процессов, а также недопустимых выбросов загрязняющих веществ в атмосферу.

На примыкающих территориях за пределами отведенных строительных площадок не допускаются: вырубка леса и кустарника, устройство свалок отходов, складирование материалов, повреждения дерново-растительного покрова, а также планировочные дренажно-осушительные и другие работы, изменяющие существующий уровень грунтовых вод.

До сдачи сооружения в постоянную эксплуатацию территории, где велись строительные работы, должны быть очищены от временных зданий и вспомогательных сооружений, убраны оставшиеся материалы и конструкции, проведена планировка поверхности грунта, выполнены предусмотренные работы по рекультивации и благоустройству территории, а также расчищены подмостовые русла и прочищены отверстия труб.

(в ред. Изменения N 1, утв. Приказом Минстроя России от 16.12.2016 N 976/пр)

4.4. Конструкции мостов и труб, в том числе из металлических гофрированных элементов (МГЭ) и полимерных композиционных материалов (далее - ПКМ), изготавливаемые на промышленных предприятиях, полигоне или в цехе организации-подрядчика, должны отвечать установленным требованиям к качеству продукции, причем качество продукции должно быть подтверждено исполнительной документацией.

(в ред. Изменения N 1, утв. Приказом Минстроя России от 16.12.2016 N 976/пр)

Сооружение конструкций мостов и труб из ПКМ следует осуществлять с учетом требований разделов 9 и 10.

(абзац введен Изменением N 1, утв. Приказом Минстроя России от 16.12.2016 N 976/пр)

4.5. Методы, очередность и продолжительность выполнения работ следует назначать с учетом возможного влияния периодических или постоянных водотоков, колебания уровня воды, размыва дна русла, волнения в акватории, ледохода, ледовых заторов, наледи, карчехода, сели, интенсивности и повторяемости ветровых воздействий и др.

При строительстве мостов в акватории рек, озер и иных водоемов должны быть обеспечены безопасность и согласованные в проекте размеры ущерба в работе организаций и систем, хозяйственная деятельность которых связана с эксплуатацией или использованием акватории этих водоемов (водный транспорт, рыбное хозяйство, оросительные системы, водоснабжение, рекреация и т.п.).

Работы по возведению или реконструкции мостового сооружения на открытых для движения, в том числе рабочего, железных и автомобильных дорогах, путях сообщения в населенных пунктах и в непосредственной близости от них следует производить в соответствии с проектом с соблюдением условий безопасности движения транспорта и пешеходов, работающих людей, а также сохранности существующих зданий, сооружений и коммуникаций, находящихся в зоне строительства.

(в ред. Изменения N 1, утв. Приказом Минстроя России от 16.12.2016 N 976/пр)

4.6. При заготовке местных материалов (щебня, песка, лесоматериалов) на месте строительства необходимо обеспечивать контроль за качеством и исследованием свойств материалов в объеме, предусмотренном техническими требованиями на соответствующие материалы.

4.7. Строительные организации до сдачи в эксплуатацию законченного строительством моста или трубы должны вести систематические наблюдения за его техническим состоянием и осуществлять контроль за положением и состоянием возведенных конструкций сооружения в плане и профиле, особенно после прохода паводковых вод, землетрясений, ураганных ветров и т.д.

Осмотр труб и контроль за положением их звеньев (секций) должны быть осуществлены строительной организацией через 2 - 3 месяца после засыпки труб грунтом.

Результаты контроля необходимо оформлять соответствующим актом.

4.8. Исключен с 17 июня 2017 года. - Изменение N 1, утв. Приказом Минстроя России от 16.12.2016 N 976/пр.

4.9. При размещении строительной площадки и назначении конструкций вспомогательных сооружений и устройств за рабочий горизонт воды принимается наивысший, возможный в период выполнения работ уровень воды, соответствующий расчетному расходу ее с вероятностью превышения до 10%.

Допускается при соответствующем технико-экономическом обосновании принимать рабочий горизонт воды, соответствующий расчетному расходу ее с вероятностью превышения до 50%.

5. Геодезическое обеспечение строительства

5.1. Состав геодезических работ, выполняемых при строительстве мостов и труб, должен включать:

а) создание геодезической разбивочной основы для строительства;

б) работы по разбивке внутриплощадочных сооружений и временных зданий и сооружений (при их наличии);

в) детальные разбивочные работы и геодезический контроль точности геометрических параметров возводимых сооружений и исполнительные съемки с составлением исполнительной геодезической документации по ним.

Геодезические работы по подпункту а) являются обязанностью заказчика, по

подпунктам б) и в) входят в обязанности подрядчика.

Геодезическая разбивочная основа (ГРО) для строительства моста (трубы) должна обеспечивать:

требуемую точность разбивки, сооружения и контроля работ на всех стадиях строительства;

максимальные удобства для разбивки и контроля положения центров опор;

сохранность пунктов ГРО в процессе строительства и после его завершения для использования их при эксплуатации сооружения;

возможность развития сети пунктов ГРО в процессе строительства; закладку (при необходимости) новых пунктов после завершения земляных работ в пойменной части либо сооружения новых полуостровов и островков в русловой части.

Геодезическую разбивочную основу для строительства надлежит создавать с привязкой к имеющимся в районе строительства пунктам геодезических сетей.

5.2. Геодезической разбивочной основой для строительства моста (трубы) служат:

а) пункты линейно-угловой сети, полигонометрии, трилатерации, триангуляции, комбинации методов, спутниковых наблюдений - в зависимости от природных условий местности, существующей застройки на участке работ, протяженности объекта;

(перечисление "а" в ред. Изменения N 1, утв. Приказом Минстроя России от 16.12.2016 N 976/пр)

б) пункты, закрепляющие продольную ось моста (для трубы - точку пересечения оси дороги с осью трубы);

в) пункты, закрепляющие вспомогательную ось, параллельную главной оси, в случае строительства мостов, перекрывающих пойменные участки длиной более 100 м, при строительстве мостов в сложных условиях (природных или связанных с существующей застройкой на участке работ) и в случае, если пункты основной оси могут быть повреждены в процессе строительства;

г) высотные реперы (марки);

д) точки по оси подходов к мосту, в случае, если подходы входят в состав проекта моста;

е) точки по оси пойменных опор мостов длиной более 100 м, вантовых мостов, мостов на кривых и мостов с опорами высотой более 15 м;

ж) створные плоскости, перпендикулярные продольной оси моста или расположенные под проектным углом на суходоле, вынесенные в натуру по центрам мостовых опор;

з) другие пункты ГРО, установленные с учетом условий местности, с которых можно производить разбивку центров опор и осуществлять контроль за их положением в процессе строительства.

5.3. В случае пересечения осью моста острова на острове дополнительно следует установить не менее одного пункта ГРО и два высотных репера, положение пунктов необходимо контролировать перед началом разбивочных работ.

(п. 5.3 в ред. Изменения N 1, утв. Приказом Минстроя России от 16.12.2016 N 976/пр)

5.4. Плановое и высотное положение пунктов ГРО должно быть определено в системе координат и высот, принятых при разработке проектной документации для строительства мостового перехода или эстакады (государственная, городская, условная).

При строительстве малых и средних мостов целесообразно использовать условную систему координат, если проект не "привязан" к существующей геодезической системе координат. При этом за ось абсцисс рекомендуется принять ось моста, а за начало - точку пересечения оси моста с осью первого устоя.

(в ред. Изменения N 1, утв. Приказом Минстроя России от 16.12.2016 N 976/пр)

При построении ГРО для осуществления строительства и наблюдения за деформациями элементов моста следует применять высокоточные измерения с использованием глобальных спутниковых навигационных систем GPS, ГЛОНАС, если применение традиционных методов невозможно или экономически нецелесообразно.

5.5. Высотное положение пунктов ГРО следует определять от реперов государственной сети. Реперы, расположенные на противоположных берегах реки, должны иметь отметки в единой системе отсчета высот. Помимо постоянных реперов, находящихся за пределами рабочей зоны, у каждого возводимого сооружения следует закладывать рабочие репера, с постоянным контролем их отметок. Все реперы должны быть надежно защищены от случайных повреждений в течение всего срока строительства сооружения.

(в ред. Изменения N 1, утв. Приказом Минстроя России от 16.12.2016 N 976/пр)

5.6. На мостах длиной более 100 м, вантовых мостах, мостах на кривых и мостах с опорами высотой более 15 м пункты плановой и высотной геодезической основы следует закреплять с железобетонными центрами и стальными трубами с приваренными к их верхним торцам столиками для установки приборов с принудительным центрированием.

Бетонный якорь закрепления трубы должен располагаться ниже глубины сезонного промерзания грунта.

На остальных мостах, трубах и на трассе подходов допускается закреплять пункты

плановой геодезической разбивочной основы деревянными столбами с якорями.

5.7. Геодезические разбивочные работы и пооперационный геодезический контроль при строительстве мостов длиной более 300 м, вантовых мостов, мостов на кривых, а также мостов с опорами высотой более 15 м следует выполнять по проекту производства геодезических работ (ППГР), разработанному генеральной проектной организацией в составе рабочей документации на строительство моста.

Для остальных мостов и труб решения по геодезическим работам, включая схемы размещения пунктов для выполнения геодезических построений и измерений, а также указания о соблюдении необходимой точности и технических средствах геодезического контроля выполнения строительно-монтажных работ, должны содержаться в проекте производства работ.

5.8. В ППГР дополнительно к данным, полученным при разработке проектов организации строительства (ПОС) и проектов производства работ (ППР), должны быть приведены:

(в ред. Изменения N 1, утв. Приказом Минстроя России от 16.12.2016 N 976/пр)

на период подготовки к строительству - схемы закрепления пунктов геодезической разбивочной основы, увязанные со стройгенпланом и график выполнения геодезических работ;

на период строительства - данные о точности и методы выполнения разбивочной сети моста, схема расположения и закрепления пунктов сети; типы центров знаков; данные о точности, методы, средства и порядок выполнения детальных разбивочных работ (в том числе детальную разбивку мостовой опоры при монтаже пролетного строения), контрольных измерений и исполнительных съемок; график выполнения геодезических работ;

на период наблюдений за перемещениями и деформациями сооружения - данные о точности, методы, средства и порядок наблюдений за перемещениями и деформациями объектов строительства; схема геодезической сети, данные о точности определения и методы ее построения, типы центров знаков; график выполнения геодезических работ.

В ППГР должен быть приведен также нормоконспект геодезических приборов и приспособлений.

ППГР, разработанный генеральной проектной организацией, должен быть выдан подрядной организации до передачи ей заказчиком геодезической разбивочной основы.

5.9. Геодезические работы в процессе сооружения мостов и труб следует выполнять в объеме и с точностью, обеспечивающими соответствие геометрических параметров проектной документации требованиям СП 48.13330 и СП 126.13330, а также настоящего свода правил.

5.10. Передача заказчиком технической документации на созданную геодезическую разбивочную основу для сооружения мостов и труб и закрепленных на местности знаков оформляется актом.

К акту приемки геодезической разбивочной основы должен быть приложен схематический план мостового перехода с указанием местоположения пунктов, типов и глубины заложения закрепляющих их знаков, координат пунктов, их пикетажных значений и высотных отметок в принятой системе координат и высот.

Для мостов длиной более 300 м, вантовых мостов и мостов на кривых, а также мостов с опорами высотой более 15 м к акту приемки геодезической разбивочной основы необходимо прилагать разбивочный план мостового перехода, включающий пункты планово-высотной геодезической разбивочной основы с указанием всех необходимых данных для выполнения разбивочных работ.

5.11. Геодезические разбивочные работы в процессе сооружения мостов и труб, разбивка и закрепление осей временных подъездных дорог, развитие (при необходимости) геодезической разбивочной основы на мостах длиной менее 300 м или с зеркалом водотока менее 100 м, а также пооперационный контроль строительно-монтажных работ должны выполняться подрядчиком. Исходными данными для разбивочных работ являются координаты и высоты пунктов геодезической разбивочной основы, принятой от заказчика.

5.12. При строительстве моста исполнительный геодезический контроль работ также возложен на строительную организацию на следующих этапах:

а) до начала работ по сооружению моста в соответствии с 5.10 настоящего свода правил путем контрольных измерений;

б) после разбивки опор (до возведения фундаментов опор);

в) после возведения фундаментов (до начала работ по возведению тела опор);

г) в процессе возведения тела опор - каждый этап, в соответствии с ППГР;

д) после возведения опор и разбивки осей подферменных площадок;

е) после установки опорных частей в проектное положение;

ж) после установки пролетного строения на опорные части.

5.13. Технические требования, объем и способы контроля геодезической разбивочной основы приведены в таблице 1.

Таблица 1

Технические требования	Контроль	Метод или способ контроля
1. Число пунктов геодезической разбивочной основы для мостов длиной более 300 м, вантовых мостов, мостов на кривой, мостов с опорами высотой более 15 м, а также при зеркале водотока более 100 м принимается в соответствии с проектом геодезической разбивочной основы ППГР	Каждого пункта	Измерительный (геодезические измерения при приемке геодезической разбивочной основы)
<p>2. Число реперов и пунктов плановой геодезической разбивочной основы принимается для:</p> <p>труб и мостов длиной до 50 м - 2 репера и не менее 3 плановых пунктов с взаимной видимостью</p> <p>мостов длиной от 50 до 100 м - 3 репера и не менее 3 плановых пунктов с взаимной видимостью</p> <p>мостов длиной от 100 до 300 м - по 3 репера и не менее 3 плановых пунктов на каждом берегу с наличием видимости не менее двух направлений между берегами</p> <p>мостов длиной более 300 м, вантовых мостов, мостов на кривой и мостов с опорами высотой более 15 м - не менее 3 реперов и 3 плановых пунктов на каждом берегу и не менее 3 направлений между берегам</p> <p>трасс подходов - не менее 2 реперов и 2 пунктов на 1 км трассы</p>	<p>Каждого репера и пункта</p> <p>То же</p> <p>"</p> <p>"</p> <p>"</p>	<p>То же</p> <p>"</p> <p>"</p> <p>"</p> <p>"</p>
(в ред. Изменения N 1, утв. Приказом Минстроя России от 16.12.2016 N 976/пр)		
3. Средние квадратические погрешности определения принимаются, мм:		
(в ред. Изменения N 1, утв. Приказом Минстроя России от 16.12.2016 N 976/пр)		
координат пунктов плановой геодезической основы - 6	Всех пунктов плановой геодезической	Измерительный (уравнение плановой)

<p>отметок реперов на берегах и опорах: постоянных - 3, временных - 5</p>	<p>основы Всех реперов</p>	<p>геодезической основы) Измерительный (геометрическое или тригонометричес кое нивелирование с использованием электронных тахеометров)</p>
<p>Примечания. 1. При расположении трассы подхода на кривой должны быть закреплены: начало и конец кривой, биссектриса и вершина угла поворота трассы.</p> <p>2. Реперы следует устанавливать на расстоянии не более 80 м от оси, но за пределами земляного полотна, резервов, водоотводов и т.п.</p> <p>3. Для наблюдения за перемещением и деформацией опор моста, если это предусмотрено ППГР, необходимо заложить не менее двух деформационных марок в каждую стойку опоры.</p> <p>(примечание 3 в ред. Изменения N 1, утв. Приказом Минстроя России от 16.12.2016 N 976/пр)</p> <p>4. Плановые и высотные пункты ГРО, закрепленные знаками длительной сохранности, следует совмещать.</p> <p>(примечание 4 введено Изменением N 1, утв. Приказом Минстроя России от 16.12.2016 N 976/пр)</p>		

6. Специальные вспомогательные сооружения и устройства (СВСиУ)

6.1. Конструкции СВСиУ следует изготавливать в соответствии с проектом и требованиями настоящего свода правил.

Возведение и приемку СВСиУ необходимо осуществлять в соответствии с требованиями СП 70.13330 и настоящего свода правил.

6.2. Проект СВСиУ должна разрабатывать генеральная проектная организация или по ее заказу другая проектная организация в составе рабочих чертежей для строительства объекта в соответствии с перечнем специальных вспомогательных сооружений, приспособлений, устройств и установок, а также сложных временных сооружений и сетей. Рабочую документацию СВСиУ разрабатывают на основе утвержденного проекта (утверждаемой части рабочего проекта) в соответствии с заданием на проектирование и в увязке с технологическими решениями производства работ.

Рабочая документация СВСиУ должна содержать:

рабочие чертежи конструкций в объеме, достаточном для изготовления этих конструкций, с указанием требований по качеству применяемых материалов и изделий;

технические требования к изготовлению конструкций;

указания о порядке сооружения, загрузки, испытания и эксплуатации с учетом климатических условий места строительства;

расчеты (расчетные листы), а в случаях, когда они не включаются в состав документации, выдаваемой заказчику, указываются основные расчетные характеристики конструкций (расчетные нагрузки, расчетные схемы, несущая способность, величина воздействия на основные конструкции, работающие совместно с СВСиУ и т.п.);

технические решения по обеспечению безопасности работающих в соответствии с требованиями [1];

(в ред. Изменения N 1, утв. Приказом Минстроя России от 16.12.2016 N 976/пр)

указания и мероприятия по обеспечению требований охраны окружающей среды на период возведения, эксплуатации и демонтажа данного вида СВСиУ.

6.3. СВСиУ, находящиеся в пределах судового хода, должны быть оборудованы судовой сигнализацией и специальными защитными конструкциями от навала судов.

6.4. При установке опор СВСиУ на лежневое основание должны быть приняты меры к отводу от основания поверхностных вод.

Земляные работы вблизи опор следует выполнять только в соответствии с ППР.

6.5. Проектом СВСиУ опорам и подмостям придается строительный подъем с учетом следующих размеров остаточных деформаций, мм:

2 - при обжати в местах примыкания дерева к дереву на одно пересечение (контакт);

1 - при обжати в местах примыкания дерева к металлу на одно пересечение (контакт);

10 - при осадке плотно подбитых лежней;

5 - при осадке песочниц, заполненных песком.

6.6. При расположении площадок для сборки пролетных строений на насыпи подхода к мосту следует производить заблаговременную отсыпку грунта с тщательным послойным его уплотнением, соответствующим требованиям проекта.

С поверхности насыпи должен быть обеспечен водоотвод.

Перед каждым циклом сборки или надвигки и после каждого ливневого дождя необходимо производить нивелировку площадки и устранение возникающих деформаций.

6.7. Верхние накаточные пути должны плотно прилегать к нижнему поясу надвигаемой конструкции с учетом конфигурации всех выступающих из конструкции деталей. В случае необходимости установки между низом пролетного строения и плоскостью скольжения накаточного устройства на опоре конструкции опоры должны быть рассчитаны на неравномерное загрузку.

(в ред. Изменения N 1, утв. Приказом Минстроя России от 16.12.2016 N 976/пр)

6.8. Скорость перекачки пролетных строений не должна превышать 60 м/ч, а надвигки на устройствах скольжения - 25 м/ч. Скорость рабочего хода поршней домкратов, применяемых для горизонтального перемещения балок, не должна быть более 15 мм/с.

(в ред. Изменения N 1, утв. Приказом Минстроя России от 16.12.2016 N 976/пр)

Перед началом работ все такелажное оборудование должно быть освидетельствовано и принято по акту.

6.9. При выполнении работ с использованием плавучих систем всю акваторию следует предварительно обследовать и осуществить необходимые работы для обеспечения глубины воды под днищем не менее 0,2 м с учетом возможного колебания уровня воды в районе перевозки.

6.10. Плавучие системы надлежит комплектовать из понтонов закрытого типа или металлических барж.

Перед установкой в систему каждый понтон или баржа должны быть испытаны и приняты по акту.

6.11. При перемещении плавучих систем с помощью буксиров системы должны быть снабжены аварийными якорями и приспособлениями для непосредственного закрепления якорных тросов на корпусе.

6.12. На углы плашкоута должны быть нанесены несмываемой краской водомерные рейки. При загрузке плавсистемы необходимо контролировать соответствие фактической осадки проекту.

6.13. Перед выводом плавучей системы в акваторию необходимо получить прогноз погоды на время выполнения работ.

При наличии выше по течению реки плотины, ГЭС и т.д. необходимо на время проведения работ получить согласование о недопустимости проведения водосброса.

6.14. Командный пункт плавучей системы должен быть оборудован радиотелефонной связью с буксирами, плавучими опорами и береговыми устройствами.

6.15. Применяемые при выполнении работ плавучие краны должны иметь устойчивость, допускающую осуществление монтажных работ при скорости ветра до 10 м/с и волнении до 2 баллов (при высоте волны до 25 см).

6.16. При перемещении самоходных порталных и козловых кранов, не имеющих синхронизации движения ходовых тележек, неравномерность перемещения ног кранов не должна превышать 1/500 пролета крана.

6.17. Домкратные установки должны быть с централизованным управлением, позволяющим регулировать режим работы каждого домкрата или группы домкратов, и снабжены опломбированными манометрами; домкраты должны иметь стопорные (страховочные) приспособления и опираться на металлическое основание через фанерные прокладки, а на деревянное основание - через стальную распределительную плиту.

Опираемые пролетных строений на домкраты допускается только через распределительную стальную плиту и фанерную прокладку.

6.18. Предусмотренные проектом испытания СВСиУ должны быть произведены в соответствии с программой до их загрузки.

6.19. СВСиУ перед эксплуатацией должны быть осмотрены и приняты специальной комиссией, на что должен быть составлен акт. Перечень СВСиУ, подлежащих приемке, необходимо приводить в проекте производства работ (ППР).

6.20. Состояние СВСиУ следует систематически контролировать. Осмотр и освидетельствование СВСиУ необходимо производить перед их загрузкой и после прохода паводка.

При надвиге пролетных строений с использованием плавучих средств необходимо обеспечить возможность регулирования положения пролетного строения по высоте с учетом колебаний уровня воды в водоеме.

(абзац введен Изменением N 1, утв. Приказом Минстроя России от 16.12.2016 N 976/пр)

7. Арматурные и бетонные работы

7.1. При выполнении арматурных и бетонных работ следует соблюдать требования ГОСТ 23118, СП 130.13330 и настоящих правил, а для железобетонных конструкций с использованием стальных фибр (сталежелезобетонных) следует учитывать требования ГОСТ Р 52751.

Арматурные работы

7.2. Арматура, имеющая на поверхности коррозию, за исключением высокопрочной проволоки и канатов, допускается к применению при условии, что механические свойства и размеры периодического профиля останутся не менее допустимых по стандартам.

7.3. Контроль качества сварных стыков ненапрягаемой арматуры следует выполнять в зависимости от их категории, указываемой в проекте конструкции сооружения, согласно требованиям СП 35.13330. При этом методы, объемы контроля и допуски на дефекты в сварных швах следует принимать в соответствии с требованиями ГОСТ 10922 и настоящего свода правил, а также с учетом указаний проекта, в том числе по использованию разрушающего или неразрушающего методов контроля.

(в ред. Изменения N 1, утв. Приказом Минстроя России от 16.12.2016 N 976/пр)

При неразрушающем методе контролируется 100% сварных стыков первой категории, 50% - второй и 15% - третьей.

7.4. Устройство несварных стыковых соединений (обжимных, винтовых и др.) должно выполняться по технологическим регламентам применительно к конкретному объекту строительства.

7.5. Для обеспечения защитного слоя допускается применять бетонные "сухарики", обеспечивающие требуемые проектом размеры. Разрешается применять в надземных конструкциях мостов пластмассовые фиксаторы, изготовленные из полиэтилена высокой плотности, прошедшие сертификацию.

(в ред. Изменения N 1, утв. Приказом Минстроя России от 16.12.2016 N 976/пр)

Применение на обязательной основе пунктов 7.6, 7.9 обеспечивает соблюдение требований Федерального закона от 30.12.2009 N 384-ФЗ "Технический регламент о безопасности зданий и сооружений" (Постановление Правительства РФ от 26.12.2014 N 1521).

7.6. Допускаемые отклонения от проекта, мм:

габаритных размеров вязаных арматурных каркасов и сеток:

для стоек, балок, плит и арок +/- 10;

фундаментов +/- 20;

(в ред. Изменения N 1, утв. Приказом Минстроя России от 16.12.2016 N 976/пр)

расстояния между отдельными стержнями или рядами арматуры при армировании в несколько рядов по высоте в конструкциях толщиной более 1 м и фундаментах +/- 20;

в балках, арках, а также плитах толщиной, мм:

св. 300 +/- 10;

от 100 до 300 +/- 5;
до 100 +/- 3;

расстояния между хомутами балок и стоек, а также между связями арматурных каркасов +/- 10;

расстояния между распределительными стержнями в одном ряду +/- 25;

положения хомутов относительно проектной оси (вертикальной, горизонтальной или наклонной) +/- 15.

Всю установленную арматуру сборных и монолитных конструкций (за исключением случаев, оговоренных в рабочей документации) следует принимать до их бетонирования; результаты освидетельствования и приемки следует оформлять актом на скрытые работы.

Контроль за состоянием высокопрочной арматурной проволоки и арматурных канатов против коррозионного растрескивания производится в случае несоблюдения условий их хранения и правил выполнения работ, изложенных в настоящем своде правил. Контроль производится в соответствии с ГОСТ 10884.

7.7. Все работы по предварительному напряжению высокопрочной арматуры (ВА) на строительной площадке должны вестись в соответствии со специальными технологическими регламентами на этот вид работ (ТРПН), являющимися составной частью ППР.

(п. 7.7 в ред. Изменения N 1, утв. Приказом Минстроя России от 16.12.2016 N 976/пр)

7.8. Все поставленные материалы и изделия, используемые для натяжения ВА, должны иметь сертификаты и (или) паспорта, оформленные в соответствии с требованиями стандарта на них и в обязательном порядке должны пройти входной контроль. Без письменного акта прохождения входного контроля использование их запрещается.

(в ред. Изменения N 1, утв. Приказом Минстроя России от 16.12.2016 N 976/пр)

7.9. Независимо от наличия сертификата (паспорта) перед натяжением ВА необходимо проводить контрольные испытания ВА с определением разрывного усилия, временного сопротивления, предела текучести, модуля упругости, остаточного удлинения после разрыва.

Перечисленные данные должны указываться для каждого бунта проволоки (канатов) и связки стержней вне зависимости от требования стандарта на их изготовление.

Для испытаний высокопрочных проволоки, арматурных стержней и стальных канатов необходимо брать по три образца от обоих концов каждого мотка (бунта). Разрешается отбирать образцы в процессе установки в конструкцию. Если бунт использован не полностью вместо конца бунта разрешается отбирать образцы от начала остатка бунта.

В случае правки высокопрочной проволоки контрольные испытания ее следует производить после правки.

Испытанию подлежат два образца из бунта - по одному из отобранных от начала и конца. Остальные отобранные образцы сохраняются для проведения повторных испытаний до конца строительства.

Отбор образцов стержневой ВА необходимо осуществлять в соответствии с требованиями ГОСТ 5781 и ГОСТ 10884.

7.10. При несоответствии требований стандарта на изготовление ВА и результатов контрольных испытаний для отдельных бунтов, для этих бунтов выполняются повторные испытания на удвоенной выборке (с использованием ранее отобранных образцов). Если при повторных испытаниях также получено несоответствие результатов испытаний требованиям стандарта, тогда эти бунты бракуются. Установленные пучки, в которых использована ВА из выбракованных бунтов, подлежат замене в полном объеме. Запрещается использование ВА выбракованных бунтов.

7.11. Поставка ВА на строительную площадку должна осуществляться так, чтобы их срок хранения (со дня изготовления) к моменту инъектирования (омоноличивания) или натяжения (для элементов, работающих без сцепления) не превышал 12 мес. Указанный срок может быть увеличен, но не более чем до 24 мес, после проведения обследования и проведения испытаний образцов на склонность к коррозионному растрескиванию. Контроль производится в соответствии с ГОСТ 10884.

7.12. Перемещать ВА, в том числе пучки, кранами без приспособлений или текстильных строп, предохраняющих их от резких перегибов, повреждений и загрязнения, запрещается.

7.13. Транспортирование каналообразователей должно осуществляться в специальных контейнерах либо с применением иных приспособлений, исключающих повреждение и искривление их, в том числе при погрузочно-разгрузочных работах. Следует стремиться к минимальному сроку хранения жестяных каналообразователей в условиях стройплощадки из-за высокой склонности их к коррозии. На стройплощадке каналообразователи должны храниться под навесом в специальных контейнерах или на деревянных подкладках, расположенных с шагом не более 1 м.

7.14. Непосредственно перед установкой в опалубку каналообразователи должны быть проверены по следующим параметрам:

сохранность формы:

отсутствие овальности, искривлений и т.п.;

отсутствие повреждений:

вмятин, проколов, развальцовки ленты и т.п.;

отсутствие коррозии на внешней поверхности для металлических каналообразователей. Допускается налет ржавчины, удаляемый ветошью.

7.15. Хранение на строительной площадке материалов и изделий СПН должно соответствовать требованиям стандартов на их изготовление. Хранение должно осуществляться в ненарушенной упаковке. В случае временного нарушения упаковки при дальнейшем хранении упаковка должна быть восстановлена.

7.16. Каналообразователи следует собирать в единое целое из отдельных звеньев с помощью муфт, замков и иных приспособлений. Места соединений звеньев каналообразователей должны быть герметичными. Аналогичным образом производится соединение каналообразователя с опорной закладной деталью.

7.17. Закрепление каналообразователя в проектном положении должно осуществляться на фиксирующих рамках, устанавливаемых с шагом по длине конструкции 80 - 120 см.

Конструкция фиксирующих рамок и закрепление на них должны быть определены проектом производства работ и согласованы проектной организацией.

7.18. Если каналообразователь используется после бетонирования не сразу, его концы после предварительной продувки должны быть в обязательном порядке закрыты.

7.19. Перед установкой ВА в забетонированную конструкцию проходимость канала должна быть в обязательном порядке проверена с помощью специального калибра, соответствующего внутреннему диаметру канала. При этом канал необходимо продуть сухим теплым воздухом и, при необходимости, прочистить.

7.20. На поверхности, устанавливаемой в конструкцию ВА, допускается наличие равномерного налета ржавчины (поверхностное окисление), легко удаляемое сухой ветошью. Наличие на поверхности язвенной коррозии (питтингов) не допускается.

7.21. Запрещается выполнение сварочных работ в непосредственной близости от ВА и каналообразователей без защиты их от воздействия повышенной температуры и искр, а также включение ВА в цепь электросварочных аппаратов или заземления электроустановок.

7.22. В процессе установки ВА запрещается приваривать (прихватывать) к ней распределительную арматуру, хомуты и закладные детали, а также подвешивать опалубку, оборудование и т.п.

7.23. Установку ВА в каналообразователи разрешается выполнять следующими способами:

протаскиванием предварительно сформированного пучка с помощью лидерного троса и лебедки. Усилие протаскивания не должно превышать 5% контролируемого усилия. На входе в канал скрутки, фиксирующие пучок, должны быть сняты;

проталкиванием по одному арматурному элементу.

Допускается выполнять установку ВА в каналобразователи с анкерами на сборочных площадках вышеперечисленными способами с дальнейшим сматыванием их на технологические катушки, транспортированием к месту установки, разматыванием и установкой в конструкцию в соответствии с проектом.

7.24. ВА следует устанавливать в сроки и в условиях, исключающих возможность возникновения коррозии. При протягивании (проталкивании) ВА через каналобразователи следует принимать меры по предотвращению ее повреждения.

7.25. Перед установкой анкеров и стыков необходимо выполнить расконсервацию деталей, находящихся в антикоррозионной защите. Анкера и стыки собираются в соответствии с инструкцией разработчика СПН по их сборке и монтажу. Все отступления от этого порядка должны быть согласованы.

7.26. Усилия, порядок и последовательность напряжения ВА должны быть указаны в проекте. До начала работ по натяжению для всех контрольных образцов используемой в процессе натяжения ВА должны быть получены положительные результаты механических испытаний.

Рабочие параметры оборудования для натяжения ВА должны определяться по тарифовочным кривым. Тарифовка домкратов для натяжения должна проводиться каждые 12 мес с помощью поверенных измерительных приборов класса точности 0,2.

Манометры, по которым контролируется давление рабочей жидкости в полости домкратов для натяжения ВА, должны иметь класс точности 0,6 и должны быть подсоединены к полости домкратов-ВА гидравлическим рукавом длиной не более 1,5 м.

7.27. В процессе натяжения ВА необходимо контролировать:

усилие натяжения: по манометру измерения давления рабочей жидкости в поршневой полости цилиндра натяжения домкрата;

усилие запрессовки клиновых захватов анкера (если это предусмотрено технологией работ): по манометру измерения давления рабочей жидкости в поршневой полости цилиндра запрессовки домкрата;

удлинение пучка (вытяжка): перемещение указателей (метки), устанавливаемых на элементах ВА, относительно торца конструкции сооружения (стенда);

деформации в анкере: перемещение указателя (см. выше) при передаче напряжения с домкрата на бетон конструкции или на стенд;

равномерность натяжения отдельных элементов пучка: взаимное смещение меток, нанесенных на элементы ВА;

равномерность натяжения проволок в каждом семипроволочном канате, в том числе уход центральной проволоки.

Все измерения и наблюдения в процессе натяжения фиксируются актами или в журнале работ по натяжению.

7.28. При определении упругого удлинения (вытяжки) за условный ноль рекомендуется принимать усилие предварительного напряжения, соответствующее 20% контролируемого усилия. При сравнении фактической вытяжки с проектной необходимо учитывать:

диапазон усилия натяжения, в котором определена проектная вытяжка и измерена фактическая вытяжка;

значение фактического модуля упругости;

удлинение пучка на длине домкрата;

деформации пассивного анкера (при натяжении с одной стороны);

деформации конструкции (стенда).

7.29. При натяжении с двух сторон контроль вытяжки ведут по сумме вытяжек на обеих сторонах пучка.

7.30. При натяжении пучка с одной стороны анкер с противоположной пассивной стороны перед началом работ должен быть приведен в рабочее состояние. Во время натяжения необходимо контролировать работу пассивного анкера.

7.31. В процессе натяжения ВА контроль вытяжки ведут по ступеням натяжения, которые могут составлять не более 20% контролируемого усилия. Величину ступеней натяжения назначает проектная организация. Результаты измерения вытяжек по ступеням, относительное удлинение и усилие заносятся в журнал работ.

7.32. В случае отклонения наблюдаемой в процессе натяжения вытяжки более чем на 15% от проектной на одной или нескольких ступенях натяжения процесс натяжения должен быть остановлен, а результаты контроля переданы проектной организации.

7.33. Необходимые требования при натяжении арматуры на бетон:

прочность бетона конструкции и ее частей должна быть не ниже установленной проектом для данной стадии, что подтверждается неразрушающим методом контроля или испытанием контрольных образцов; до начала натяжения необходимо убедиться в отсутствии дефектов в бетоне;

обжимаемая конструкция должна опираться в местах, указанных в проекте, опорные узлы должны иметь свободу перемещения, опалубка монолитных конструкций должна находиться в требуемом проектом положении;

анкеры и домкраты должны быть отцентрированы относительно оси напрягаемой арматуры и сохранять это положение в период натяжения.

7.34. Необходимые требования при натяжении арматуры на упоры:

предварительно выбрать слабины арматуры; при натяжении группы арматурных элементов или канатов подтянуть их с усилием, составляющим 20% контролируемого при натяжении, и закрепить в подтянутом положении;

следить за состоянием и сохранением проектного положения арматуры, а также оттяжек или других удерживающих приспособлений в местах ее перегиба;

обеспечить компенсацию снижения натяжения в арматурных элементах, натягиваемых первыми, перетяжкой или последующей подтяжкой части арматурных элементов;

порядок натяжения ВА осуществляется строго по проекту;

не допускать потерь напряжения в ВА (за счет разности температур натянутой арматуры и бетона (стенда) в период его отверждения) сверх указанных в проекте, а для типовых конструкций свыше 60 МПа.

7.35. Передачу усилия натяжения ВА с упоров на бетон конструкции следует производить по достижении бетоном прочности не ниже указанной в проекте. При этом необходимо соблюдать следующие требования:

конструкция должна быть оперта в местах, предусмотренных проектом, иметь свободу перемещения и не подвергаться нагрузкам, не предусмотренным проектом, в том числе реактивным от загружаемых упоров;

передачу усилия напряжения ВА с упоров на бетон конструкции производить плавно с помощью специальных устройств: порядок и последовательность отпуска отдельных элементов ВА должны соответствовать проекту и ТРПН;

перед обрезкой газовой горелкой ВА должна быть очищена от бетона между торцом конструкции и упором;

в случае передачи усилия с упоров на бетон конструкции при помощи газовой горелки зона нагревания отдельных элементов ВА должна быть длиной не менее 20 см при разогреве до красного каления, после чего можно полностью произвести обрезку арматуры;

обрезка ВА электросваркой запрещается.

7.36. Минимальные температуры окружающей среды при работе с насосными установками, домкратами и манометрами устанавливаются по их паспортным данным.

7.37. Все измерения в процессе натяжения фиксируются в журнале работ по натяжению. Результаты натяжения ВА на объектах строительства в обязательном порядке передаются проектной организации на согласование.

7.38. Натяжение стержневой арматуры механическим и электротермическим способами следует выполнять в соответствии с требованиями ТРПН.

7.39. Натяжение стержневой арматуры механическим и электротермическим способами следует выполнять в соответствии с требованиями ТРПН к следующим параметрам:

максимально допустимой температуре нагрева при электротермическом способе натяжения;

фактическим удлинениям при натяжении хомутов и поперечной арматуры в плите.

(п. 7.39 в ред. Изменения N 1, утв. Приказом Минстроя России от 16.12.2016 N 976/пр)

Применение на обязательной основе пункта 7.40 обеспечивает соблюдение требований Федерального закона от 30.12.2009 N 384-ФЗ "Технический регламент о безопасности зданий и сооружений" (Постановление Правительства РФ от 26.12.2014 N 1521).

7.40. Нормативные требования, которые следует выполнять при производстве работ и проверять при операционном контроле, а также объем, методы или способы контроля приведены в таблице 2.

		(измерение штангенциркулем)
<p>3. Отклонения в расстояниях между канатами, стержнями и другими элементами напрягаемой арматуры:</p> <p>при проектном расстоянии в свету до 60 мм +/- 5 мм</p> <p>то же, св. 60 мм +/- 10 мм</p>	Каждого элемента	Измерительный
<p>4. Точность установки опорных закладных деталей</p> <p>в поперечном направлении</p> <p>по вертикали и горизонтали +/- 10 мм</p> <p>в продольном направлении +/- 25 мм</p> <p>наклон оси +/- 1°</p>	Каждой закладной детали	Измерительный
<p>5. Точность установки каналобразователей в поперечном сечении конструкции</p> <p>в поперечном направлении</p> <p>по вертикали и горизонтали +/- 10 мм</p> <p>в продольном направлении +/- 50 мм</p>	Каждого каналобразователя	Измерительный
<p>6. Ровность каналобразователя с исключением проектной кривизны на длине 2 м - 15 мм</p>	Каждого каналобразователя	Измерительный
<p>7. Отклонения от проектного положения внутренних анкеров при натяжении пучков ВА на упоры:</p> <p>ближайших к торцам балок в сторону торца 40 мм</p>	Каждого арматурного	Измерительный (измерение

то же, в сторону середины остальных анкеров (при минимальном расстоянии в свету между анкерами	60 мм +/- 200 мм 100 мм)	элемента	рулеткой)
8. Допускаемое отклонение контролируемой длины L арматурного элемента (расстояние между внутренними плоскостями анкеров с высаженными головками) +/- 0,001L, но не более +50; -40 мм		Каждого элемента	Измерительный (измерение при установке в упоры или на специальном стенде)
9. Перекос опорных (упорных) поверхностей в местах установки домкратов и анкеров не более 1:100		Один раз в месяц при натяжении на упоры и в каждом анкере при натяжении на бетон	Измерительный (проверка угольником и щупом по выверенной базе)
10. Точность установки домкратов при групповом натяжении ВА относительно равнодействующей усилия +/- 10 мм		Каждой установки домкрата	Измерительный (измерение линейкой)
11. Допускаемые отклонения величин усилий натяжения арматуры домкратами (от контролируемого усилия) в отдельных канатах, стержнях и проволах при натяжении: поочередном (последовательном)	+/- 5%	Каждого арматурного	Измерительный (сравнение показаний манометра)

<p>групповом (неравномерность натяжения в пучке) +/- 10%</p> <p>усилие в пучке +/- 5%</p>	<p>элемента</p> <p>20% арматурных элементов в каждом пучке</p> <p>Каждого пучка</p>	<p>домкрата и непосредственно измеренного усилия)</p>
<p>12. Отклонение величины вытяжки от проектной:</p> <p>при натяжении отдельных пучков, одиночных канатов или стержней <*> +/- 10%</p> <p>среднее, при натяжении группы <**> пучков, канатов, стержней +/- 5%</p>	<p>Каждого арматурного пучка/элемента каждой группы</p>	<p>Измерительный (измерение линейкой)</p>
<p>13. Точность измерения упругого удлинения (вытяжки) арматуры при ее натяжении:</p> <p>продольной 1 мм</p> <p>поперечной (хомутов) 0,1 мм</p>	<p>Каждого измерения</p>	<p>Измерительный (измерение инструментом соответствующей точности)</p>
<p>14. Допускаемые суммарные потери усилий натяжения, вызываемые трением в домкратах и анкерных креплениях, не более:</p> <p>для анкеров с высаженными головками, стальных канатов и клиновых анкеров с индивидуальным креплением элементов ВА +/- 2%</p>	<p>Только при определении контролируемого усилия и тарировке</p>	<p>Измерительный (проверка по манометру и вытяжке частотомером или иным динамометрическим прибором)</p>

для конусных анкеров группового закрепления пучка ВА	+/- 5%	домкратов	
15. Отклонения в контролируемой длине двухпетлевых элементов при натяжении:			Измерительный (измерение рулеткой при установке в упоры или на специальном стенде)
групповом	+/- 10 мм	Каждого арматурного элемента	
поочередном	+/- 30 мм		
16. Допускаемые сроки нахождения арматурных элементов в каналах до инъецирования без специальной защиты (при среднесуточной относительной влажности воздуха более 75%), сут <***>		Всех арматурных элементов	Регистрационный (проверка соответствия сроков)
30 - из параллельных проволок			
15 - из канатов			
30 - из стержней (из термически упрочненной арматуры)			
<p><*> В отдельных случаях, по согласованию с проектной организацией +/- 15%.</p> <p><*> Группа пучков ВА одного типа, натягиваемая последовательно на одном участке конструкции в ограниченный период времени (несколько рабочих смен) одним и тем же оборудованием, после которого разрешается передача нагрузки на обжатый участок конструкции.</p> <p><***> Сверх указанного срока необходимо принимать специальные меры по временной защите арматуры от коррозии. Нахождение напрягаемой арматуры в каналах при любом способе временной защиты арматуры от коррозии более 8 мес не допускается.</p> <p>Примечания. 1. ВА, имеющая отклонения значений усилий напряжения и вытяжек более указанных в таблице величин, должны быть повторно натянута или заменена после согласования с проектной организацией.</p>			

2. Допускается оставлять в конструкции, обжатой группой пучков или отдельных арматурных элементов ВА не более 1% (по площади поперечного сечения) оборванных или не полностью натянутых элементов, при этом таких поврежденных пучков (отдельных арматурных элементов) в группе должно быть не более 20% общего количества, а каждый из них должен иметь повреждение не более 5% (по площади).

Укладка бетонной смеси

7.41. Работы по укладке бетонной смеси требуется выполнять по технологическим регламентам, разработанным применительно к конкретной конструкции объекта строительства с обязательным проведением теплофизических расчетов для определения температурных режимов укладки.

Составы бетонных смесей, применяемых при укладке в конструкции объектов, должны подбираться в соответствии с требованиями ГОСТ 27006. Материалы, применяемые для приготовления бетонных смесей, следует выбирать согласно требованиям соответствующих нормативов.

(абзац введен Изменением N 1, утв. Приказом Минстроя России от 16.12.2016 N 976/пр)

7.42. Приготавливать и транспортировать бетонную смесь следует в соответствии с ГОСТ 7473. При этом бетонную смесь следует готовить в смесителях принудительного перемешивания; допускается приготовление бетонных смесей с подвижностью 5 см и более в гравитационных смесителях (свободного падения).

Требования к приготовлению и транспортированию бетонных смесей для самоуплотняющегося бетона (СУБ) определяются по техническим условиям производителя смесей.

Цементно-песчаные растворы следует готовить в растворосмесителях. Допускается приготовление цементно-песчаных растворов в бетоносмесителях принудительного перемешивания.

7.43. Растворы добавок следует подавать в смеситель в соответствии с рекомендациями производителя добавок. Концентрированные растворы добавок необходимо готовить заблаговременно. Комплексные добавки необходимо смешивать непосредственно перед заливкой в бетоносмеситель или дозировать отдельно.

7.44. При приготовлении бетонных смесей с воздухововлекающими добавками продолжительность перемешивания должна быть строго регламентирована. При этом необходимо систематически контролировать воздуходержание бетонной смеси.

7.45. Бетонную смесь необходимо укладывать в соответствии с ППР и технологическим регламентом. При этом бетонную смесь укладывают в форму или опалубку горизонтальными слоями без технологических разрывов с направлением укладки в одну сторону во всех слоях. При значительных площадях поперечного сечения бетонируемой конструкции допускается укладывать и уплотнять бетонную смесь наклонными слоями, образуя горизонтальный опережающий участок длиной 1,5 - 2 м в каждом слое. Угол наклона к горизонту поверхности уложенного слоя бетонной смеси перед ее уплотнением не должен превышать 30°. После укладки и распределения бетонной смеси по всей площади укладываемого слоя уплотнение начинают с опережающего участка.

7.46. Бетонную смесь можно подавать бетононасосами или пневмонагнетателями во

все виды конструкции при интенсивности бетонирования не менее 6 м³/ч, а также в стесненных условиях и в местах, не доступных для других средств механизации.

7.47. Бетонная смесь, потерявшая к моменту укладки заданную удобоукладываемость, подаче в бетонную конструкцию не подлежит. Восстанавливать удобоукладываемость бетонной смеси добавлением воды на месте укладки запрещается. Восстанавливать удобоукладываемость бетонной смеси на месте укладки допускается добавлением пластифицирующих добавок или суперпластификаторов под контролем лаборатории при условии, что общее количество добавок в смеси не будет превышать максимально допустимое количество, установленное для данного типа добавок.

(в ред. Изменения N 1, утв. Приказом Минстроя России от 16.12.2016 N 976/пр)

7.48. Виброрейки, вибробрусья или площадочные вибраторы могут быть использованы для уплотнения только бетонных конструкций; толщина каждого укладываемого и уплотняемого слоя бетонной смеси не должна превышать 25 см.

При бетонировании железобетонных конструкций поверхностное вибрирование может быть применено для уплотнения верхнего слоя бетона и отделки поверхности.

7.49. Открытые поверхности свежеложенного бетона немедленно после окончания бетонирования (в том числе и при перерывах в укладке) следует надежно предохранить от испарения воды. Свежеложенный бетон должен быть также защищен от попадания атмосферных осадков. Защита открытых поверхностей бетона должна быть обеспечена в течение срока, обеспечивающего приобретение бетоном прочности не менее 70%.

7.50. При бетонировании температуру укладываемой бетонной смеси следует увязывать с температурой основания (таблица 3).

Таблица 3

Температура поверхностного слоя жесткого основания, на которое укладывается бетон, °С	Допустимая температура укладываемой бетонной смеси по условию предупреждения температурных трещин, °С
5	10 (не более)
10	10 - 20 (не более)
15 - 20	10 - 25

При бетонировании массивных бетонных и железобетонных конструкций температура основания не должна превышать 35 °С.

При разработке ППР по возведению мостов в южных районах страны следует учитывать влияние солнечной радиации на температурный режим бетона.

Устранение дефектов, допущенных в ходе строительства, должно осуществляться по специальным Технологическим регламентам.

Применение на обязательной основе пункта 7.51 обеспечивает соблюдение требований Федерального закона от 30.12.2009 N 384-ФЗ "Технический регламент о безопасности зданий и сооружений" (Постановление Правительства РФ от 26.12.2014 N 1521).

7.51. Технические требования, которые следует выполнять при производстве бетонных работ и проверять при операционном контроле, а также объем, методы или способы контроля приведены в таблице 4.

Таблица 4

Технические требования	Контроль	Метод или способ контроля
1. На месте приготовления и укладки подвижность смеси не должна отличаться от заданной более чем на +/- 15%, а жесткость более чем на +/- 20 с	Не менее, чем 2 раза в смену, а при неустойчивой погоде, нестабильной влажности и колебаниях зернового состава заполнителей - через каждые 2 ч	Проверка по ГОСТ 10181 с регистрацией в журнале
2. Температуры составляющих и бетонной смеси не должны отличаться от расчетной более, чем на +2 °С (воды и заполнителей при загрузке в смеситель, бетонной (растворной) смеси - на выходе из смесителя, бетонной (растворной) смеси - на месте укладки)	Через каждые 4 ч в зимнее время, 2 раза в смену - при положительных температурах воздуха только бетонной смеси	Регистрационный, измерительный
3. Толщина укладываемого слоя бетонной смеси не должна превышать: 40 см - при уплотнении на виброплощадках виброподдонами или гибкими вибросистемами 25 см - то же, при бетонировании конструкций сложной	Постоянный в процессе укладки бетона То же	Измерительный, визуально То же

<p>конфигурации и густоармированных</p> <p>на 5 - 10 см длины рабочей части вибратора при уплотнении тяжелыми подвесными вертикально расположенными вибраторами</p>	<p>"</p>	<p>"</p>
<p>КонсультантПлюс: примечание. Текст дан в соответствии с официальным текстом документа.</p>		
<p>вертикальной проекции длины рабочей части вибратора при уплотнении тяжелыми подвесными вибраторами, располагаемыми под углом до 35 °С к вертикали</p> <p>1,25 длины вибронаконечника и 40 см - при уплотнении ручными глубинными вибраторами</p> <p>25 см - при уплотнении поверхностными вибраторами или вибробрусками в неармированных конструкциях и с одиночной арматурой</p> <p>12 см - в конструкциях с двойной арматурой</p>	<p>"</p> <p>"</p> <p>Постоянный в процессе укладки бетона</p> <p>То же</p>	<p>"</p> <p>"</p> <p>Измерительный, визуальный</p> <p>То же</p>
<p>4. При разделении на блоки бетонирования следует предусматривать:</p> <p>площадь каждого блока - не менее 50 м²</p> <p>высоту блока - не менее 2 м</p> <p>площадь рабочих швов блоков - в перевязку</p>	<p>Каждой конструкции</p> <p>То же</p> <p>"</p>	<p>Измерительный, регистрационный</p> <p>То же</p> <p>"</p>
<p>5. Высоту свободного сбрасывания бетонной смеси следует принимать не более, м:</p> <p>2 - при бетонировании</p>	<p>Постоянный</p>	<p>Измерительный,</p>

армированных конструкций		визуальный
1 - при изготовлении сборных железобетонных конструкций	То же	То же
6 - при бетонировании неармированных конструкций, устанавливаемых из условия обеспечения однородности бетона и сохранности опалубки	"	"

8. Устройство оснований и фундаментов

8.1. Работы по устройству оснований и фундаментов следует выполнять в соответствии с проектом, проектом организации строительства (ПОС) и проектом производства работ (ППР), составленных с учетом местных условий и требований СП 45.13330, СП 48.13330, СП 70.13330.

(в ред. Изменения N 1, утв. Приказом Минстроя России от 16.12.2016 N 976/пр)

8.2. При приемке работ по устройству фундаментов разных типов необходимо соблюдать требования настоящего раздела, используя при этом следующие дополнительные материалы:

а) исполнительные схемы расположения фундаментов, ростверков, свай и шпунтовых ограждений с указанием их отклонений в плане и по высоте;

б) сводные ведомости и журналы погружения свай, свай-оболочек и шпунта, журналы бурения и бетонирования скважин для буровых свай;

в) результаты динамических испытаний свай (забивных и вибропогруженных);

г) результаты статических испытаний свай, свай-оболочек или грунтов (если они были предусмотрены рабочей документацией);

д) результаты контроля сплошности бетона буровых столбов неразрушающим ультразвуковым или сейсмоакустическим методом.

(в ред. Изменения N 1, утв. Приказом Минстроя России от 16.12.2016 N 976/пр)

8.3. Отступления от проекта при производстве работ подлежат обязательному согласованию с проектной организацией.

Устройство свай и свай-оболочек

8.4. Сваи следует забивать молотом на проектную глубину до получения расчетного отказа.

Опережающую разработку песчаных грунтов при устройстве буронабивных свай,

столбов следует выполнять на 1 - 2 м ниже ножа оболочки при условии наличия в ее полости избыточного давления воды, превышающего на 4 - 5 м уровень грунтовых вод в скважине.

(в ред. Изменения N 1, утв. Приказом Минстроя России от 16.12.2016 N 976/пр)

8.5. Глубину лидерных скважин следует принимать равной 0,9 заглубления сваи в грунт, а диаметр - 0,9 диаметра цилиндрической или 0,8 диагонали призматической сваи и уточнять по результатам пробной забивки.

8.6. Сваи следует погружать в толщу мерзлых грунтов в лидерные скважины.

Непосредственная забивка свай допускается в пластичномерзлые глинистые или суглинистые грунты, не имеющие твердых включений.

Практическую возможность забивки свай имеющимся молотом и глубину их погружения в вечномерзлый грунт необходимо устанавливать по результатам пробной забивки в конкретных местных условиях.

(в ред. Изменения N 1, утв. Приказом Минстроя России от 16.12.2016 N 976/пр)

Погружение свай в предварительно оттаянный грунт допускается при необходимости заглубления их низа в немерзлый грунт сквозь слой сезонного промерзания, а также в толщу твердомерзлого песка.

8.7. Сваи-оболочки, столбы в зоне положительных температур грунта и воды (по всей их высоте или только в нижней части) следует заполнять бетонной смесью после приемки работ по их погружению, извлечению из полости грунта, зачистки, приемки оснований (в том числе уширенной полости) и установки, в случае необходимости, арматурного каркаса.

(в ред. Изменения N 1, утв. Приказом Минстроя России от 16.12.2016 N 976/пр)

После вынужденного перерыва укладку бетонной смеси можно возобновить, если длительность перерыва не привела к потере подвижности уложенной смеси. В противном случае работу допускается продолжить после осуществления мер, обеспечивающих качественное соединение укладываемой смеси с ранее уложенной.

8.8. Работы по заполнению бетонной смесью полости железобетонных свай, столбов в пределах зоны воздействия знакопеременных температур окружающей среды (воды, воздуха, грунта) с запасом вниз на диаметр элемента, но не менее 1 м, следует выполнять с соблюдением специальных требований, указанных в проекте и ППР (в отношении подбора состава смеси, ее укладки, очистки внутренней боковой поверхности и др.), направленных на предотвращение появления трещин в бетоне элементов.

(в ред. Изменения N 1, утв. Приказом Минстроя России от 16.12.2016 N 976/пр)

Применение на обязательной основе пункта 8.9 обеспечивает соблюдение требований Федерального закона от 30.12.2009 N 384-ФЗ "Технический регламент о

безопасности зданий и сооружений" (Постановление Правительства РФ от 26.12.2014 N 1521).

8.9. Операционный и приемочный контроль качества погружения в разные грунты свай, свай-оболочек, столбов следует производить силами сторонней организации в соответствии с техническими требованиями, приведенными в таблице 5.
(в ред. Изменения N 1, утв. Приказом Минстроя России от 16.12.2016 N 976/пр)

Таблица 5

Технические требования	Контроль	Способ контроля
<p>1. Смещение в плане центров свай и оболочек от проектного положения в уровне низа ростверка или насадки не должны превышать:</p> <p>а) для свай квадратного и круглого поперечного сечений размером не более 0,6 м (стороны квадрата, меньшей стороны прямоугольника или диаметра) при монолитном ростверке или насадке, в долях стороны или диаметра:</p> <p>при расположении их в фундаменте в один ряд по фасаду моста:</p> <p>+/- 0,2 - вдоль моста</p> <p>+/- 0,3 - поперек моста</p> <p>при расположении свай в два ряда и более по фасаду моста:</p> <p>+/- 0,2 для крайних рядов - вдоль моста</p> <p>+/- 0,3 для средних рядов - вдоль моста</p> <p>+/- 0,4 - поперек моста</p> <p>б) для свай квадратного, прямоугольного и круглого поперечного сечений размером не более 0,6 м - 5 см (независимо от числа рядов) при сборных ростверках и насадках с обязательным применением направляющих устройств (каркасов, кондукторов, стрел)</p>	<p>Каждой сваи</p> <p>То же</p> <p>"</p> <p>"</p> <p>"</p> <p>Каждой сваи</p>	<p>Приемочный</p> <p>То же</p> <p>"</p> <p>"</p> <p>"</p> <p>Приемочный</p>

<p>в) для свай-оболочек, столбов диаметром более 0,6 м до 3 м, погруженных с отклонениями, в долях диаметра, не должны превышать:</p> <p>без применения направляющих устройств:</p> <p>0,1 - для одиночных и при расположении в один ряд по фасаду моста</p> <p>0,15 - при расположении в 2 ряда и более</p> <p>через направляющий каркас (кондуктор):</p> <p>5 см - на суше</p> <p>0,03Н - на акватории с глубиной воды Н</p>	<p>Каждой сваи-оболочки, столба</p> <p>То же</p> <p>"</p> <p>"</p>	<p>"</p> <p>"</p> <p>"</p> <p>"</p>
<p>(в ред. Изменения N 1, утв. Приказом Минстроя России от 16.12.2016 N 976/пр)</p>		
<p>2. Смещение осей закрепленного направляющего каркаса от проектного положения в уровне его верха:</p> <p>2,5 см - на суше</p> <p>0,015Н - на акватории глубиной воды Н</p>	<p>Каждой сваи-оболочки, столба</p> <p>То же</p>	<p>Приемочный</p> <p>То же</p>
<p>(в ред. Изменения N 1, утв. Приказом Минстроя России от 16.12.2016 N 976/пр)</p>		
<p>3. Отклонения (уменьшение) от проектной глубины (с учетом местного размыва) глубины погружения свай и свай-оболочек на величину не менее 4 м:</p> <p>а) свай (при условии обеспечения предусмотренной проектом несущей способности по грунту) длиной, м:</p> <p>до 10 - 25 см</p> <p>10 и более - 50 см</p> <p>б) свай-оболочек разной длины - 25 см</p>	<p>Каждой сваи, столба</p> <p>То же</p> <p>Каждой</p>	<p>Измерение лентой возвышающейся части свай</p> <p>То же</p> <p>"</p>

	оболочки		
(в ред. Изменения N 1, утв. Приказом Минстроя России от 16.12.2016 N 976/пр)			
<p>4. Уточнение несущей способности свай, свай-оболочек, столбов, погруженных в немерзлые грунты, по результатам испытаний:</p> <p>а) свай:</p> <p>по проекту фундаментов динамической нагрузкой</p> <p>то же, вдавливающей статической нагрузкой</p> <p>" , выдергивающей статической нагрузкой</p> <p>б) свай-оболочек (или буровых свай, столбов):</p> <p>по проекту фундаментов вдавливающей статической нагрузкой</p> <p>то же, выдергивающей статической нагрузкой</p> <p>" , штампом грунта в основании свай-оболочек (или буровых свай, столбов)</p>	Несущей способности	Проверка по ГОСТ 5686 (не менее 3 испытаний в каждом ростверке)	
	То же	То же, не менее 2 испытаний на мост	
	"	"	
	Несущей способности	Операционный по ГОСТ 5686 (не менее 2 испытаний на 1 мост)	
	То же	То же, не менее 2 испытаний	
	"	Операционный по ГОСТ 5686 (не менее 1 испытания на 1 ростверк)	
	(в ред. Изменения N 1, утв. Приказом Минстроя России от 16.12.2016 N 976/пр)		
	5. Уточнение несущей способности свай, свай-оболочек (или буровых свай), столбов, погруженных в вечномерзлые (за исключением твердомерзлых) грунты, по результатам испытаний:		

по проекту фундамента вдавливающей статической нагрузкой	В соответствии с требованиями проекта, но не менее 1 испытания на 1 мост	Операционный по ГОСТ 5686
то же, выдергивающей статической нагрузкой	То же	То же
" , штампом грунта в основании оболочки	"	Операционный по ГОСТ 5686

(в ред. Изменения N 1, утв. Приказом Минстроя России от 16.12.2016 N 976/пр)

Примечания. 1. Значения допускаемых отклонений от проектного положения в плане приведены для свайных элементов (свай, свай-оболочек, столбов), используемых в фундаментах и безростверковых опорах с бетонируемым на месте соответственно ростверком или насадкой. В приведенные значения допускаемых отклонений от проектного положения в плане свайных элементов включены значения смещения их в уровне низа ростверка или насадки вследствие отклонения элементов от вертикали или изменения наклона.

(в ред. Изменения N 1, утв. Приказом Минстроя России от 16.12.2016 N 976/пр)

Значения допускаемого изменения тангенса угла от вертикали (от проектного положения) наклонных свайных элементов не должно превышать 200:1 при расположении их в один ряд и 100:1 - в два ряда и более.

2. Для фундаментов и безростверковых опор со сборными ростверком или насадкой, соединяемых со свайными элементами с помощью монолитных бетоном выпусков стержней продольной арматуры, значения допускаемых отклонений в плане от проектного положения свайных элементов в уровне низа ростверка или насадки следует принимать до 5 см.

При сборных ростверке или насадке, соединяемых со сваями или сваями-оболочками сварными болтовыми комбинированными стыками, значения допускаемых отклонений принимают в соответствии с проектом.

3. Число свайных элементов с предельными значениями допускаемых отклонений не должно превышать 25% для однорядных фундаментов или опор и 40% - для двух- и многорядных фундаментов.

4. При фактических отклонениях свайных фундаментов от проектного положения, превышающих предельно допускаемые значения, решение о возможности использования элементов должна принимать организация, проектировавшая фундаменты или безростверковые опоры.

5. Уточнение несущей способности свай, свай-оболочек и буровых столбов по пунктам 4 и 5 следует осуществлять независимыми организациями.

(примечание 5 введено Изменением N 1, утв. Приказом Минстроя России от 16.12.2016 N 976/пр)

Устройство буровых свай

8.10. Для крепления стенок скважин допускается использовать избыточное давление воды или глинистый раствор.

8.11. В целях предотвращения подъема и смещения в скважине арматурного каркаса укладываемой бетонной смесью или в процессе извлечения бетонолитной инвентарной обсадной трубы, а также во всех случаях армирования не на полную глубину буровой сваи, столба в конструкции каркаса необходимо предусмотреть фиксаторы для закрепления его в проектном положении.

(в ред. Изменения N 1, утв. Приказом Минстроя России от 16.12.2016 N 976/пр)

8.12. При устройстве буронабивных свай, столбов забой скважины перед началом укладки бетонной смеси должен быть очищен от грунтового шлама. При укладке бетонной смеси в обводненных скважинах следует выдерживать минимальный временный диапазон между временем зачистки забоя и началом бетонирования, установленный технологическим регламентом.

(в ред. Изменения N 1, утв. Приказом Минстроя России от 16.12.2016 N 976/пр)

Уплотнение несвязных грунтов забоя скважины может выполняться методом виброштампования, в том числе с добавлением жестких материалов (щебень, жесткая бетонная смесь и т.п.). Требования к оборудованию и материалам, параметры виброштампа, величину "отказа" следует устанавливать в проекте и ППР.

(в ред. Изменения N 1, утв. Приказом Минстроя России от 16.12.2016 N 976/пр)

8.13. Сухие вертикальные скважины в песках, обсаженные стальными трубами или железобетонными оболочками, а также необсаженные скважины, пробуренные в пластах суглинков и глин, расположенных выше уровня подземных вод и не имеющих прослоек и линз несвязанных и слабосвязанных толщиной более 20 см песков и супесей, допускается бетонировать без применения бетонолитных труб способом свободного сброса бетонной смеси с высоты до 6 м. Допускается укладывать бетонную смесь способом свободного сброса с высоты до 40 м с заранее установленным арматурным каркасом при наличии бункера с направляющим патрубком длиной не менее 3 м. Бетонную смесь при этом используют с подвижностью 3 - 6 см. Чем глубже скважина, тем меньше подвижность. Не допускается остаточный слой воды на забое толщиной более 10 см.

Не допускается укладка бетонной смеси способом свободного сбрасывания в наклонные и обводненные скважины, заполненные водой. Бетонную смесь в них следует укладывать способом вертикально перемещаемой трубы (ВПТ) или бетононасосами.

Во избежание расслоения бетонной смеси не допускается попадание ее на арматурный каркас и стенки скважины.

8.14. При бетонировании как сухих, так и обводненных скважин с целью обеспечения сплошности, прочности бетона свай, качества контакта бетона с грунтом на боковой поверхности сваи может быть применен способ виброукладки и виброштампования бетонной смеси. В процессе бетонирования необходимо на всех этапах контролировать

уровень бетонной смеси в скважине и заглубление бетонолитной трубы в бетонную смесь (при бетонировании методом ВПТ). При этом должна быть обеспечена целостность стенок скважины. Работы по виброуплотнению и виброштампованию следует выполнять с соблюдением специальных требований, указанных в проекте и ППР (требования к оборудованию, составу и технологии укладки бетонной смеси и др.).

8.15. Операционный и приемочный контроль качества устройства буровых свай, столбов следует осуществлять силами независимой организации в соответствии с техническими требованиями, указанными в таблице 6.

(п. 8.15 в ред. Изменения N 1, утв. Приказом Минстроя России от 16.12.2016 N 976/пр)

Таблица 6

Допускаемые отклонения	Контроль	Способ контроля
<p>1. От проектного положения в плане, в долях d, верха и наклона оси ($\text{tg } \alpha$) буровых свай, столбов:</p> <p>при расположении их в один ряд по фасаду моста:</p> <p>+/- 0,04; 1:200 - в пределах акватории</p> <p>+/- 0,02; 1:200 - на суше</p> <p>при расположении свай в два ряда и более по фасаду моста:</p> <p>+/- 0,1; 1:100 - в пределах акватории</p> <p>+/- 0,05; 1:100 - на суше</p>	<p>Каждой сваи, столба</p> <p>То же</p> <p>"</p> <p>"</p>	<p>Приемочный (измерения теодолитом, отвесом или лентой)</p> <p>То же</p> <p>"</p> <p>"</p>
(в ред. Изменения N 1, утв. Приказом Минстроя России от 16.12.2016 N 976/пр)		
<p>2. Фактических размеров скважины от проектных и уширенной полости (уширения), см:</p> <p>+/- 25 - по глубине скважины (по отметке ее забоя)</p> <p>+/- 5 - по диаметру скважины</p>	<p>Каждой скважины</p> <p>То же</p>	<p>Операционный (измерения по указаниям проекта фундамента)</p> <p>То же</p>

<p>+/- 10 - по глубине расположения низа цилиндрической части уширения</p> <p>+/- 10 - по диаметру уширения</p> <p>+/- 5 - по высоте цилиндрической части уширения</p>	<p>Каждого уширения</p> <p>То же</p> <p>"</p>	<p>"</p> <p>"</p> <p>"</p>
<p>3. От проектного положения элементов арматурного каркаса буровой сваи, столба, см:</p> <p>+/- 1 взаимного расположения продольных стержней по периметру каркаса</p> <p>+/- 5 длины стержней</p> <p>+/- 2 шага спирали</p> <p>+/- 10 расстояний между кольцами жесткости</p> <p>+/- 10 расстояний между фиксаторами защитного слоя</p> <p>+/- 1 высоты фиксаторов</p> <p>+/- 2 диаметра каркаса в местах расположения колец жесткости</p>	<p>Каждого каркаса</p> <p>То же</p> <p>"</p> <p>"</p> <p>Каждого каркаса</p> <p>То же</p> <p>"</p>	<p>Операционный (измерения стальной лентой и линейкой)</p> <p>То же</p> <p>"</p> <p>"</p> <p>Операционный (измерения стальной лентой и линейкой)</p> <p>То же</p> <p>"</p>
<p>(в ред. Изменения N 1, утв. Приказом Минстроя России от 16.12.2016 N 976/пр)</p>		
<p>4. Параметров бетонной смеси с подвижностью П4 для подводной укладки ее в скважины методом ВПТ:</p> <p>+/- 2 см подвижности</p> <p>+/- 2% водоотделения</p>	<p>ГОСТ 10181</p> <p>То же</p>	<p>Операционный, проверка по ГОСТ 10181</p> <p>То же</p>
<p>5. Показатели бетона свай, столба:</p> <p>не допускается нарушение сплошности</p>	<p>Каждая свая (столб) в безростверковых</p>	<p>Неразрушающий ультразвуковой</p>

<p>прочности (допуск +20; -5%)</p>	<p>опорах; не менее 30% свай (столбов) в ростверке каждой опоры (но не менее 4 в ростверке)</p> <p>То же</p> <p>То же, при спорной ситуации</p>	<p>метод. Сейсмоакустическим методом - при невозможности контроля ультразвуковым методом</p> <p>Неразрушающим методом во всех сваях, столбах</p> <p>В случае обнаружения дефекта производится контрольное выбуривание кернов на глубину ниже 1,0 м аномальной зоны</p>
<p>(п. 5 в ред. Изменения N 1, утв. Приказом Минстроя России от 16.12.2016 N 976/пр)</p>		

Устройство фундаментов мелкого заложения

8.16. Допускаемый перерыв между окончанием разработки котлована и устройством фундамента следует устанавливать в проекте, причем он не должен превышать двух суток. При вынужденных сверх установленного срока перерывах должны быть приняты меры к сохранению природных свойств грунта основания. Дно котлована до проектных отметок (на 5 - 10 см) необходимо зачищать непосредственно перед устройством фундамента.

8.17. До устройства фундаментов должны быть выполнены работы по отводу поверхностных и подземных вод от котлована. Способ удаления воды из котлована (открытый водоотлив или дренаж, водопонижение и др.) должен быть выбран с учетом местных условий и согласован с проектной организацией. При этом должны быть предусмотрены меры против выноса грунта из-под возводимых и существующих сооружений, а также против нарушения природных свойств грунтовых оснований.

При выполнении работ без водоотлива в шпунтовом ограждении на принятое грунтовое основание следует укладывать подводным способом тампонажную бетонную подушку, толщина которой устанавливается в проекте, но не должна быть менее 1 м.

8.18. Разработку грунта в котлованах следует вести методами, не допускающими ухудшения природных свойств грунта, принятого в проекте в качестве естественного основания фундамента мостового сооружения.

До начала работ по устройству фундаментов подготовленное основание должно

быть принято по акту комиссией с участием заказчика и представителя строительной организации, а при необходимости - представителя проектной организации и геолога.

Комиссия должна установить соответствие фундамента проекту: расположение, размеры, отметку дна котлована, фактическое напластование и свойства грунтов, а также возможность заложения фундамента на проектной или измененной отметке.

Проверки для установления отсутствия нарушений природных свойств грунтов оснований следует, при необходимости, сопровождать отбором образцов для лабораторных испытаний, проведением зондирования или штамповых испытаний основания.

В случае если комиссией установлены значительные расхождения между фактическими и проектными характеристиками грунтов основания и возникла в связи с этим необходимость пересмотра проекта, решение о проведении дальнейших работ следует принимать при обязательном участии представителей проектной организации и заказчика, кроме того, для вечномерзлых грунтов следует выполнить проверку их температурного состояния и в случае оттаивания грунта в процессе производства работ проектной организации следует оценить осадку основания.

При возведении монолитных фундаментов под них следует устраивать подготовку из уплотненного слоя щебня или тощего бетона, обеспечивающую надежную установку арматуры и не допускающую утечки раствора из бетонной смеси бетонируемого фундамента.

До устройства фундамента на тампонажной подушке ее поверхность следует подготовить по указаниям в проекте.

Установка блоков фундамента и (или) укладка бетона на основание, покрытое водой, снегом или льдом, не допускается.

8.19. Блоки сборных фундаментов следует укладывать на тщательно выровненное песчаное основание или песчано-цементную подушку толщиной не менее 5 см (на глинистых грунтах основания).

Случайные переборы грунта в отдельных местах должны быть заполнены тем же грунтом, доведенным до естественной плотности.

8.20. Если грунты основания должны быть сохранены в вечномерзлом состоянии (принцип I), то разработку котлованов и устройство фундаментов следует выполнять при устойчивой среднесуточной температуре воздуха ниже 0 °С. В случае разработки котлованов при температуре выше 0 °С необходимо принять меры по защите основания от оттаивания. Производить обогрев возводимых фундаментов способами, которые могут вызвать оттаивание грунта основания, запрещается.

Если грунты основания используются в оттаявшем состоянии (принцип II), то

разработка котлована может производиться в любое время года. При этом не должно допускаться промерзание пучинистых грунтов.

Применение на обязательной основе пункта 8.21 обеспечивает соблюдение требований Федерального закона от 30.12.2009 N 384-ФЗ "Технический регламент о безопасности зданий и сооружений" (Постановление Правительства РФ от 26.12.2014 N 1521).

8.21. Приемочный контроль качества работ следует осуществлять согласно техническим требованиям, указанным в таблице 7.

Таблица 7

Допускаемые отклонения	Контроль	Способ контроля
Фактических размеров и положения забетонированных на месте (и сборных) фундаментов и ростверков от проектных, см:		
+/- 5 (+/- 2) размеров в плане	Каждого фундамента и ростверка	Приемочный (измерения теодолитом, лентой и линейкой)
+2; -0,5 (+1; -0,5) толщины защитного слоя	То же	То же
+/- 2 (+/- 1) положения по высоте верха (обреза) фундамента или ростверка	"	"
2,5 (1) положения в плане относительно разбивочных осей	"	"
Примечание. Значения, приведенные в таблице в скобках, относятся к сборным фундаментам и ростверкам.		

В процессе устройства фундаментов необходимо контролировать:

обеспечение необходимых недоборов грунта в котловане, недопущение переборов и нарушений структуры грунта основания;

недопущение нарушений структуры грунта во время срезки недоборов, подготовки оснований и укладки блоков фундаментов;

предохранение грунтов в котловане от подтапливания подземными или поверхностными водами с размягчением и размывом верхних слоев основания;

соответствие характеристик вскрытых грунтов основания предусмотренным в проекте;

достаточность примененных мер по защите грунта основания от промерзания в период от вскрытия котлована и до окончания возведения фундамента;

соответствие фактической глубины заложения и размеров фундамента, а также его конструкции и качества примененных материалов предусмотренным в проекте.

9. Сооружение железобетонных и бетонных мостов и труб (в ред. Изменения N 1, утв. Приказом Минстроя России от 16.12.2016 N 976/пр)

9.1. При сооружении железобетонных и бетонных мостов и труб следует соблюдать требования СП 70.13330, СП 130.13330, а также требования настоящего свода правил, включая Приложения В, Г, Д, Е, Ж, И, отражающие особенности работ при сооружении мостов и труб.

9.2. На период выполнения монтажных работ по навесной сборке, подъемке, надвигке, перекатке, перевозке и установке на плаву пролетных строений организацией, осуществляющей строительство моста, должен назначаться ответственный за выполнение монтажных работ.

9.3. Монтаж сборных конструкций допускается начинать только после инструментальной проверки отметок и положения в плане опор, фундаментов и временных устройств для монтажа, а также выполнения разбивочных работ, определяющих проектное положение монтируемых конструкций, с оформлением результатов проверки актом.

На опорах моста до начала монтажа пролетных строений должны быть размечены оси опорных частей.

Инструментальный контроль за сборкой конструкций должен осуществляться систематически - от начала сборки до полного ее завершения. В процессе сборки следует проверять: правильность положения установленных секций или блоков, совпадение фиксаторов, закладных деталей, отверстий, каналов и элементов конструкций в стыках и соединениях.

9.4. Геодезическую проверку положения пролетного строения в плане и профиле необходимо производить после сборки каждой панели (установки блока) или бетонирования захватки. При геодезической проверке следует учитывать осадку опор в процессе строительства, а в необходимых случаях - возможность появления временных деформаций от неравномерного нагрева конструкции.

В процессе продольной надвигки (поперечной перекатки) необходимо вести постоянный геодезический контроль за положением пролетного строения и опор (пирсов).

В установленных проектом случаях следует контролировать напряженное состояние элементов.

9.5. При монтаже конструкций необходимо соблюдать следующие общие требования:

а) монтажные краны устанавливать в местах, определенных ППР и размеченных в натуре. Прикрепление к смонтированным конструкциям грузоподъемных приспособлений, оттяжек и отводных блоков в местах, не предусмотренных проектом производства работ, запрещается;

б) снимать с подмостей пролетные строения, раскружаливать их, замыкать шарниры и регулировать опорные реакции или напряжения - в соответствии с техническими требованиями, изложенными в рабочей документации;

в) сборку объемных конструкций из плоских элементов (плит) производить с применением кондукторов или других элементов, обеспечивающих проектную форму поперечного сечения и продольного очертания, а также заданную толщину стыков;

г) удалять элементы соединения и усиления только при отсутствии в них усилий.

9.6. Все конструкции и их детали до монтажа или укрупнения перед монтажом должны быть освидетельствованы. При обнаружении дефектов комиссия решает вопрос об их устранении.

На элементы, подлежащие монтажу, должны быть нанесены: номер и масса монтажной марки, центр тяжести элемента, место строповки, а также контрольные осевые и нивелировочные знаки.

9.7. Контактные поверхности блоков железобетонных пролетных строений до подачи на монтаж или перед укрупнительной сборкой должны быть обработаны пескоструйным способом или щетками. Насечка стыкуемых поверхностей ударным инструментом запрещается.

Очищенные поверхности элементов должны быть освидетельствованы и приняты.

Контактные поверхности блоков пролетных строений из ПКМ перед укрупнительной сборкой должны быть обработаны и подготовлены к сборке методами и приемами, оговоренными в регламенте на проведение сборочных работ.

9.8. Стрповочные петли на соприкасающихся поверхностях (торцах) звеньев сборных железобетонных труб перед монтажом последующего блока должны быть срезаны заподлицо с поверхностью бетона; срубка петель зубилом или их загиб не допускаются.

9.9. Способы опирания и крепления конструкций на транспортных средствах не

должны вызывать остаточных деформаций в конструкциях; торцевые поверхности блоков составных по длине конструкций и изолированные поверхности должны быть предохранены от повреждения.

Крупногабаритные балки, сборные элементы пролетных строений и опор, а также предварительно напряженные железобетонные конструкции следует перевозить в соответствии с требованиями специально разработанных проектов или технических условий.

Установленные на транспортные средства конструкции должны быть надежно закреплены от воздействия ветровых, динамических и центробежных нагрузок. При этом необходимо обеспечивать установленные габариты, свободное прохождение груза на кривых участках пути, подвижность одного из концов конструкции в случае погрузки конструкций на сцеп, а также устойчивость плавучих транспортных средств.

Устройство монтажных соединений конструкций мостов

9.10. Выправку погнутых арматурных выпусков выполнять по специально разработанному регламенту.

(в ред. Изменения N 1, утв. Приказом Минстроя России от 16.12.2016 N 976/пр)

Порядок сварочных работ должен соответствовать указаниям проекта, требованиям СП 70.13330 и обеспечивать наименьшие значения реактивных напряжений от сварки.

Способы выправки погнутых арматурных выпусков (особенно в холодное время года) должны исключать появление в них трещин и излом, снижение прочности и нарушение бетона защитного слоя.

(в ред. Изменения N 1, утв. Приказом Минстроя России от 16.12.2016 N 976/пр)

Омоноличивание стыков допускается только после приемки сварочных и арматурных работ и устранения выявленных дефектов.

Продольные стыки между отдельными балками (плитами), а также стыки диафрагм разрезных пролетных строений следует омоноличивать после установки балок на постоянные опорные части. Порядок омоноличивания стыков неразрезных и температурно-неразрезных пролетных строений устанавливается ППР.

9.11. Образующие стык поверхности элементов до укладки бетона или раствора следует промыть и обильно увлажнить, начиная за 12 ч до омоноличивания.

(в ред. Изменения N 1, утв. Приказом Минстроя России от 16.12.2016 N 976/пр)

9.12. Составы клеев следует предварительно подбирать в построечной лаборатории с соответствующим контролем качества составляющих материалов. При этом необходимо контролировать модуль упругости и коэффициент Пуассона клеев. Соответствие подобранного состава клея требованиям проекта необходимо дополнительно проверять испытанием образцов (клееных кубиков) на сдвиг по клеевому шву.

При низких положительных и отрицательных температурах следует пользоваться клеевыми компонентами, способными отверждаться при отрицательных температурах без специального обогрева клееных стыков.

Обогрев клееных стыков допускается любым способом, соответствующим технологии монтажа и обеспечивающим температурный режим, исключающий возникновение в конструкции опасных температурных и химических воздействий на материал монтируемой конструкции.

Клеи, наносимые на увлажненные бетонные поверхности, или бетон, имеющий отрицательную температуру, должны в своем составе иметь фуриловый спирт.

9.13. Клей следует наносить на обе стыкуемые бетонные поверхности. При этом он не должен сплывать с вертикальных поверхностей и должен иметь толщину наносимого слоя, достаточную для получения плотного сплошного клеевого шва при обжатии стыка с образованием валика по его контуру.

Клееный стык следует обжимать сразу после нанесения клея. Для кратковременного обжатия клееного стыка следует использовать преимущественно часть рабочей напрягаемой арматуры или специальные инвентарные устройства, создающие равномерное по сечению обжатие клееного шва с созданием в нем напряжений 0,05 - 0,2 МПа (0,5 - 2 кгс/см²).

При необходимости выправки профиля и положения собираемой конструкции в плане допускается по согласованию с проектной организацией устраивать до 15% клиновидных клееных стыков с наибольшей толщиной шва 5 мм (в опорах - 10 мм). Клиновидные стыки следует выполнять при положительной температуре отверждения клея в стыке до проектной прочности (зимой только с обогревом клееного шва).

Применение в клиновидных стыках клеев с ускорителями отверждения (зимние клеи) не допускается.

При склеивании составных по высоте опор допускается наносить клей на одну склеиваемую поверхность и обжимать клееный шов последовательно устанавливаемыми блоками.

Сборку пролетных строений из ПКМ следует проводить в строгом соответствии с утвержденным регламентом по монтажу.

9.14. Затяжку болтовых соединений следует проводить динамометрическими ключами с моментом затяжки, установленным в проектной документации для данного болтового соединения. Натяжение болтов необходимо производить от участков с плотным прилеганием деталей соединяемого пакета к участкам с зазорами. В соединениях с затянутыми болтами не допускаются зазоры между плоскостью конструкции, шайбами, гайками и головками болтов.

При натяжении болтов недопустима их перетяжка гайковертами. При этом должна обеспечиваться возможность дотягивания болтов динамометрическими ключами путем поворота гайки на угол до 30 - 60 градусов.

9.15. При окончательной сборке узла, подвергаемого сверлению на месте монтажа и состоящего из нескольких деталей, включая металлические, необходимо удалить заусенцы на деталях, продукты сверления, стружку сухой салфеткой или промышленным пылесосом. На механически обработанные поверхности наносится защитное покрытие и затем производится сборка узла.

9.16. При сборке элементов настила или установке съемных технологических плит настила необходимо производить герметизацию стыков. Нанесение герметика на поверхности деталей и их сборка должны быть выполнены в течение периода сохранения жизнеспособности (скорость образования пленки) герметика. Герметик должен плотно прилегать к поверхности, полностью заполнять углы и перекрывать кромку шва на 8 - 10 мм в каждую сторону.

В зимний период допускается организовать местный обогрев стыковых соединений способом, соответствующим технологии монтажа и обеспечивающим температурный режим, исключающий возникновение в конструкции опасных температурных и химических воздействий на материал конструкции.

Применение на обязательной основе пункта 9.17 обеспечивает соблюдение требований Федерального закона от 30.12.2009 N 384-ФЗ "Технический регламент о безопасности зданий и сооружений" (Постановление Правительства РФ от 26.12.2014 N 1521).

9.17. Технические требования, которые следует выполнять при производстве работ по устройству монтажных соединений и проверять при операционном контроле, а также объем, методы или способы контроля приведены в таблице 8.

Таблица 8

Технические требования	Контроль	Метод или способ контроля
1. Допустимое взаимное положение элементов сборных железобетонных конструкций, соединяемых бетонными стыками: а) смещение наружных граней смежных стыкуемых элементов 5 мм	Всех соединений	Измерительный (измерение линейкой, визирование теодолитом или

<p>б) отклонения осей стоек высотой Н, м, от проектного положения в верхнем сечении, мм:</p> <p>до 4,5 - 10</p> <p>от 4,5 до 15 - 15</p> <p>св. 15 - 0,001Н, но не более 35</p> <p>в) отклонения отметок верха стоек, колонн, ригелей +/- 10 мм</p> <p>г) отклонения толщины швов между элементами сборных конструкций, мм:</p> <p>+/- 10 - тонких швов толщиной от 20 до 30 мм</p> <p>+/- 20 - толстых швов толщиной 70 и более</p>	<p>Всех стоек</p> <p>То же</p> <p>"</p> <p>Всех элементов</p> <p>Всех стыков</p> <p>То же</p>	<p>отвесом)</p> <p>Измерительный (визирование теодолитом или отвесом)</p> <p>То же</p> <p>"</p> <p>Измерительный (нивелирование)</p> <p>Измерительный (измерение линейкой)</p> <p>То же</p>
<p>2. Допускаемая прочность бетона и раствора омоноличивания стыка:</p> <p>а) ко времени снятия кондукторов, временных связей и распалубки не менее 15 МПа (150 кгс/см²)</p> <p>б) перед раскруживанием и загрузкой монтажной или эксплуатационной нагрузкой прочность должна соответствовать указанной в проекте для данной стадии работ</p> <p>в) к моменту замораживания:</p> <p>в конструкции обычного исполнения - не менее 70% проектной</p> <p>в конструкциях, предназначенных к эксплуатации в районах со средней температурой наружного воздуха наиболее холодной</p>	<p>100%</p>	<p>Проверка по ГОСТ 10181</p>

<p>пятидневки с обеспечением 0,92 ниже минус 40 °С, - не менее 100% проектной, а для бетонов с воздухововлекающими добавками - не менее 80%</p>		
<p>3. Допускаемый тепловой режим выдержки бетона (раствора) омоноличивания стыка:</p> <p>а) температура стальных и сталежелезобетонных конструкций перед укладкой омоноличивающих смесей не ниже 5 °С</p> <p>б) скорость изменения температуры при нагреве и остывании бетона или раствора омоноличивания 5 - 7 °С/ч</p>	<p>Перед началом работ</p> <p>То же</p>	<p>Измерительный (измерение термометрами или термодатчиками)</p> <p>То же</p>
<p>4. Допускаемое соединение сборных элементов склеиванием:</p> <p>а) при склеивании на бетонных поверхностях не допускается наличие льда, пыли, грязи и масляных пятен</p> <p>б) для клееных плотных (обжимаемых) стыков средняя толщина шва по измерениям (не менее чем в 4 точках по периметру сечения конструкции) должна быть не более 3 мм</p> <p>в) модуль упругости клея - 1500 МПа (15000 кгс/см²)</p> <p>г) коэффициент Пуассона - 0,25</p>	<p>Всех склеиваемых поверхностей</p> <p>Каждого стыка</p> <p>Каждой партии подобранного состава клея</p> <p>То же</p>	<p>Визуальный (проверка под микроскопом типа МПБ-2, щупом, линейкой)</p> <p>То же</p> <p>Визуальный (проверка клея на образцах клея размером 2 x 2 x 8 см при скорости их нагружения 0,2 - 0,4 МПа/с)</p> <p>То же</p>

Инъектирование закрытых каналов
(в ред. Изменения N 1, утв. Приказом
Минстроя России от 16.12.2016 N 976/пр)

9.18. Инъектирование закрытых каналов должна осуществлять специализированная производственная бригада.

Инъекцирование следует производить непосредственно за натяжением группы или всех напрягаемых арматурных элементов железобетонной конструкции.

(п. 9.18 в ред. Изменения N 1, утв. Приказом Минстроя России от 16.12.2016 N 976/пр)

9.19. Допускаемые сроки нахождения напрягаемых арматурных элементов без специальной защиты в каналах до их заполнения инъекционным раствором (если иное не предусмотрено проектом или технологическим регламентом) не должны превышать: для напрягаемых элементов из параллельных проволок 30 сут, для канатов 15 сут.

Нахождение напрягаемой арматуры в каналах при любом способе временной защиты арматуры от коррозии более 8 мес не допускается.

9.20. Инъекционный раствор должен быть приготовлен в двухъемкостных механических мешалках, снабженных растворонасосами для нагнетания раствора. Для нагнетания раствора следует применять растворонасосы ограниченной производительности с максимальным давлением до 1,5 МПа (15 кгс/см²), обеспечивающие заполнение каналов со скоростью 3 - 4 пог. м/мин и его опрессовку давлением не менее 0,6 МПа (6 кгс/см²). Использовать для инъекцирования пневматические установки запрещается.

Шланг инъекционной установки ($D_{\text{вн}} \geq 25$ мм) для подачи раствора в каналы должен выдерживать давление 1,2 МПа (12 кгс/см²). Напорная магистраль должна быть снабжена запорными кранами на входе и выходах раствора из канала. На дополнительных отводах предусматривают штуцера для установки манометров, контролирующих давление опрессовки раствора (также манометром должен быть снабжен растворонасос).

Диаметры наконечника шланга насоса и отводных (промежуточных) трубок должны быть не менее 14 мм. Диаметр отверстия в анкере, через которое инъектируют раствор, должен быть не менее 16 мм.

9.21. Инъекционный раствор следует нагнетать без перерыва в промытые и заполненные водой каналы.

Каналы длиной до 45 пог. м допускается инъектировать без заполнения водой.

Каналы длиной до 85 пог. м, в стесненных условиях производства работ, допускается инъектировать частично заполненными водой путем введения в канал непосредственно перед инъектированием авангардной дозы воды объемом не менее 70 л с пластифицирующими добавками.

(в ред. Изменения N 1, утв. Приказом Минстроя России от 16.12.2016 N 976/пр)

В инъекционных растворах следует использовать воду, соответствующую требованиям ГОСТ 23732.

(абзац введен Изменением N 1, утв. Приказом Минстроя России от 16.12.2016 N 976/пр)

9.22. На момент (период) времени проведения работ по инъецированию каналов температура на открытом воздухе должна находиться в диапазоне значений от +5 °С до +25 °С.

9.23. На момент замораживания инъекционного раствора его прочность должна быть не ниже 20 МПа (200 кгс/см²).

9.24. Для инъекционных растворов следует применять непластифицированный портландцемент марки не ниже 500 с нормированным минералогическим составом (ГОСТ 10178) с содержанием C_3A не более 8%, без минеральных добавок (Д0).

Для инъекционных растворов следует применять портландцементы с минимальной величиной нормальной густоты цементного теста, не более 25,5%.

9.25. Период времени с момента изготовления партии цемента до его использования в растворах должен быть не более 60 сут, но не менее 7 сут. Перед использованием цемента следует провести его пробный рассев. При содержании в цементе твердых включений размером более 1,0 мм он подлежит просеиванию на сите с ячейкой 0,55 - 1,0 мм.

В инъекционных растворах следует использовать воду, соответствующую требованиям ГОСТ 23732.

(абзац введен Изменением N 1, утв. Приказом Минстроя России от 16.12.2016 N 976/пр)

9.26. Допускается применение в инъекционных растворах добавок или специальных цементов, в том числе зарубежного производства, использованных при инъецировании каналов в мостах со сроком эксплуатации не менее 10 лет, или допущенных к применению в этой области национальными стандартами или прошедших испытания на отсутствие негативного влияния на коррозионную стойкость напрягаемой арматуры.

9.27. Инъекционный раствор должен иметь следующие потребительские свойства:

текучесть инъекционного раствора (в секундах), которая характеризует его подвижность, сразу после приготовления раствора должна быть в пределах 20 - 40 с и не более 80 с на момент времени окончания инъецирования канала (при дополнительном перемешивании перед определением значения текучести). Текучесть раствора следует определять текучестемером путем замера времени опускания груза на глубину 50 см в порции инъекционного раствора, залитой в текучестемер. Показатель текучести для одной пробы инъекционного раствора определяется как средняя величина не менее чем по трем измерениям, не считая первого;

оседание (в %) инъекционного раствора следует определять по уменьшению объема порции раствора (1000 см³), помещенной внутрь цилиндра (длина - 265 см, внутренний диаметр - 70 см), снабженного двумя навинчивающимися крышками, одна из которых имеет отверстие. После установки нижней сплошной крышки на торец цилиндра, заливки порции инъекционного раствора внутрь, установки верхней крышки и герметизации

отверстия в ней цилиндр должен быть размещен наклонно с выдерживанием порции инъекционного раствора в течение не менее чем 24 ч в условиях исключения сотрясений и с последующим измерением объема образовавшейся внутри цилиндра пазухи. Показатель оседания раствора определяется как средняя величина из трех измерений, проведенных на трех цилиндрах для одной пробы инъекционного раствора;

прочность инъекционного раствора на сжатие на 7-е сутки, определенная путем испытания образцов-кубов размером 10 x 10 x 10 см по ГОСТ 10178 с масштабным коэффициентом, равным 1, должна быть не менее 20 МПа (200 кгс/см²), а на 28-е сутки - не менее 30 МПа (300 кгс/см²);

испытаниям на морозостойкость должен подвергаться инъекционный раствор при инъектировании каналов с бетонными стенками для растворов с водоцементным отношением более чем 0,45, когда инъектирование выполняется при температурах ниже +5 °С, а также при инъектировании каналов, с каналообразователями для растворов с водоцементным отношением более чем 0,4 независимо от сезона выполнения работ. Морозостойкость инъекционных растворов проверяют путем измерения деформаций удлинения образцов-призм (цилиндров) после их замораживания на момент достижения раствором прочности на сжатие, равной 20 МПа (200 кгс/см²) при температуре минус 25 °С. Твердение образцов до начала испытания осуществляется при нормальных условиях выдерживания. Инъекционный раствор считается прошедшим испытания, если длина образцов после замораживания не превышает их длину до замораживания.

(п. 9.27 в ред. Изменения N 1, утв. Приказом Минстроя России от 16.12.2016 N 976/пр)

9.28, 9.29. Исключены с 17 июня 2017 года. - Изменение N 1, утв. Приказом Минстроя России от 16.12.2016 N 976/пр.

9.30. Подбор состава инъекционного раствора с составлением соответствующих карт подбора осуществляет строительная лаборатория не менее чем за 10 сут до начала производства инъекционных работ. При этом используются те же растворомешалки, что и при инъектировании.

(п. 9.30 в ред. Изменения N 1, утв. Приказом Минстроя России от 16.12.2016 N 976/пр)

9.31. Не позже, чем за сутки до начала инъектирования следует произвести промывку каналов для выявления их проходимости и герметичности путем заполнения их водой. Заполнение водой канала следует производить при ограничении отверстий на выходном патрубке канала и промежуточных трубках. Выявленные неплотности, в том числе стыков инъекционных крышек с анкерной плитой, а также раковины необходимо заделать сразу после удаления воды из канала.

9.32. Производственную проверку состава инъекционного раствора следует произвести путем приготовления (корректировки до +/- 2 л воды) в инъекционной установке пробного замеса и отбора контрольных проб для определения свойств инъекционного раствора. Состав раствора может быть принят к производству через сутки после проверки величины оседания контрольной порции инъекционного раствора.

Количество отбираемых проб инъекционного раствора в процессе инъектирования

каналов должно составлять не менее двух проб за одну смену для одной группы каналов при неизменной технологии выполнения работ, включая применение одной и той же инъекционной установки, одного и того же состава раствора и входящих в него составляющих.

(абзац введен Изменением N 1, утв. Приказом Минстроя России от 16.12.2016 N 976/пр)

Отбор проб раствора в процессе инъектирования каналов допускается производить как из напорного бака инъекционной установки, так и из отводной трубки после слива шлама.

(абзац введен Изменением N 1, утв. Приказом Минстроя России от 16.12.2016 N 976/пр)

9.33. Нагнетание раствора в канал следует производить непрерывно через специальный штуцер в анкере, расположенном на конце канала. При расположении анкеров напрягаемой арматуры в разных высотных уровнях раствор следует закачивать в канал со стороны расположенного ниже анкера.

9.34. Составляющие инъекционного раствора вводят в смесительную емкость инъекционной установки в последовательности: вода, цемент, добавка, цемент.

9.35. Перемешивание раствора в смесительной емкости, после окончания загрузки компонентов раствора до его подачи в накопительную емкость, должно быть минимальным, но не менее 2 мин. Раствор, не использованный в течение 30 мин, не подлежит инъектированию и должен быть удален из накопительной емкости.

9.36. Количество раствора в накопительной емкости должно быть таким, чтобы исключать опасность попадания воздуха в канал. Не рекомендуется начинать приготовление новой порции раствора после заполнения канала до окончания его опрессовки.

9.37. Инъектирование канала следует начинать при закрытых отводных трубках (если такие трубки предусмотрены проектом) за исключением ближайшей к месту нагнетания трубки.

9.38. После выхода из ближайшей к месту нагнетания отводной трубки воздуха, воды, не менее 5 л шлама и раствора отводную трубку требуется перекрывать и одновременно открывать следующую отводную трубку.

9.39. Операцию по выпуску воздуха, воды, шлама и раствора необходимо повторять последовательно для каждой отводной трубки, включая выходную на концевом анкере.

9.40. Нормальное прохождение раствора по каналу при нагнетании контролируется по равномерному вытеканию воды, шлама и раствора из выходных промежуточных трубок.

9.41. Опрессовку раствора в канале производят после его заполнения. Опрессовку производят со стороны напорного штуцера, в который нагнетают раствор. Опрессовка

производится под давлением на растворонасосе, равным $0,6 \pm 0,05$ МПа ($6 \pm 0,5$ кгс/см²) в течение 5 ± 2 мин.

9.42. Вертикальные каналы составных по высоте опор для инъецирования следует разбить на ярусы высотой до 20 - 25 м, совмещая их с обрывом напрягаемой арматуры по высоте опоры, предусмотренным проектом.

В верхней части всех каналов нижних и промежуточных ярусов опоры следует устанавливать дополнительные патрубки для выхода нагнетаемого снизу раствора и выпуска раствора для инъецирования выше расположенного яруса опоры.

Вначале инъецируют каналы нижнего яруса на всю его высоту без опрессовки раствора в канале, затем, не ранее чем через 5 ч, участок канала вышерасположенного яруса опоры. Раствор в каналах верхнего яруса опоры должен быть опрессован.

9.43. В случае попадания воздушной пробки в канал в процессе инъецирования или закупорки канала и невозможности его дальнейшего инъецирования, а также перерывах более 30 мин в подаче раствора (из-за временной неисправности инъекционной установки и др.) канал на всем его протяжении должен быть экстренно промыт. Промывка канала производится с помощью инъекционной установки или дублирующим нагнетающим воду агрегатом со стороны выходного отверстия канала водным раствором, содержащим пластифицирующие добавки до выхода с противоположного конца канала светлой воды. При невозможности промывки канала с его противоположного от начала нагнетания конца промывку канала допускается производить через промежуточные трубы.

9.44. Перед заполнением открытых каналов раствором (бетоном) стенки каналов и напрягаемую арматуру следует очистить и продуть сжатым воздухом. Раствор (бетон) заполнения необходимо тщательно уплотнить. При пакетном расположении напрягаемых арматурных элементов в несколько рядов каналы следует заполнять в соответствии с ППР. Открытая поверхность заполненных каналов должна быть надежно защищена от влагопотерь.

9.45. В случаях невозможности (после ряда попыток) промывки закупоренного канала допускается его доинъецирование раствором через промежуточные отводные трубы или со стороны выходного отверстия канала только после составления акта о дефекте произведенных работ с последующим после окончания инъецирования обязательным ремонтом образованного дефекта.

9.46. В процессе проведения работ необходимо вести три вида контроля: контроль параметров технологии нагнетания, свойств раствора и заполнения каналов:

контроль технологических параметров (в том числе температур воздуха, конструкции, раствора и его составляющих) производства работ по нагнетанию раствора осуществляет руководитель работ (мастер) с отражением результатов в едином журнале;

контроль свойств инъекционных растворов, нагнетаемых в канал, производит строительная лаборатория с составлением соответствующих карт, содержащих характеристики инъекционных растворов. Отбор проб инъекционного раствора на производстве допускается осуществлять для одной группы заинъецированных без перерыва каналов при неизменной технологии выполнения работ и составе раствора, включая применение одной и той же инъекционной установки, использование одной и той же партии цемента и типа добавок;

(в ред. Изменения N 1, утв. Приказом Минстроя России от 16.12.2016 N 976/пр)

контроль заполнения каналов осуществляют визуальным методом по степени заполнения отводных трубок после затвердевания раствора. Выборочно качественное заполнение каналов оценивают по контролю давления при опрессовке раствора манометрами со стороны нагнетания и выхода раствора (не реже одного раза в смену);

допускается дополнительно проводить контроль качества заполнения каналов по уровню понижения затвердевшего раствора в отводных трубках (рекомендуется, чтобы отводные трубки имели достаточную длину) и внутреннем пространстве инъекционных крышек, характеризующих уменьшение объема раствора в канале.

Особенности бетонирования монолитных конструкций

9.47. При выборе типов опалубки необходимо соблюдать требования ГОСТ Р 52085, ГОСТ Р 52086.

При выборе типа опалубки, применяемой при возведении бетонных и железобетонных конструкций опор мостов, следует предусмотреть:

деформации опалубки и упоров (предварительно напряженных конструкций) от усилий обжатия;

скругление прямых и острых углов бетонируемой конструкции радиусом 20 мм или фаской размером не менее 10 x 10 мм (если в проекте нет других указаний);

величину уклона боковых поверхностей неразъемной блочной опалубки 1/20.

9.48. Приемку инвентарной опалубки, поступающей с завода-изготовителя, следует осуществлять в соответствии с требованиями СП 70.13330 и ГОСТ Р ИСО 2859-1.

9.49. Подготовленную к бетонированию опалубку следует принимать по акту.

9.50. Поверхность опалубки, соприкасающаяся с бетоном, должна быть перед укладкой бетонной смеси покрыта смазкой. Смазку следует наносить тонким слоем на тщательно очищенную поверхность.

Поверхность опалубки после нанесения на нее смазки должна быть защищена от загрязнения, дождя и солнечных лучей.

Не допускается попадание смазки на арматуру и закладные детали.

Смазку опалубки отработанными машинными маслами случайного состава применять не допускается.

9.51. Технические требования, которые следует соблюдать при изготовлении и установке опалубки и проверять при пооперационном контроле, а также объемы и способы контроля приведены в таблице 9.

Таблица 9

Технические требования	Контроль	Способ контроля
<p>КонсультантПлюс: примечание. Взамен ГОСТ 25347-82 Приказом Росстандарта от 18.02.2014 N 29-ст с 1 июля 2015 года введен в действие ГОСТ 25347-2013.</p>		
1. Допускаемые отклонения положения и размеров установленной опалубки по СП 70.13330, ГОСТ 25347 и ГОСТ 25346	Промежуточный по мере монтажа и всей опалубки	Измерительный (теодолитная и нивелирная съемки и измерение рулеткой)
2. Допускаемые отклонения расстояния: между опорами изгибаемых элементов опалубки и между связями вертикальных поддерживающих конструкций от проектных размеров, мм: 25 - на 1 м длины не более 75 - на весь пролет от вертикали или проектного наклона плоскостей опалубки и линий их пересечений, мм: 5 - на 1 м высоты на всю высоту:	Каждого расстояния Каждой плоскости	Измерительный (измерение рулеткой) Измерительный (измерение отвесом)

20 - для фундаментов 10 - " тела опор и колонн высотой до 5 м	То же "	То же "
3. Допускаемое смещение осей опалубки от проектного положения, мм: 15 - фундаментов 8 - тела опор и колонн фундаментов под стальные конструкции	Каждой оси То же	Измерительный (измерение рулеткой) То же
4. Отклонение стоек домкратных рам и осей домкратов от вертикали не допускается	Каждой оси или стойки	Измерительный (измерение отвесом)
5. Допускаемая наибольшая разность в отметках ригелей домкратных рам - 10 мм	Отметки каждого ригеля	Измерительный (нивелирование)
6. Допускаемая "конусность" скользящей опалубки на одну сторону на 1 м высоты +4; -2	Каждой опалубки	Измерительный (измерение отвесом)
7. Обратная "конусность" не допускается	То же	То же
8. Допускаемое расстояние между домкратами и рамами (за исключением мест, где расстояние между рамами является свободным размером) - 10 мм	По проекту	Измерительный (измерение рулеткой)
9. Допускаемое смещение осей: домкратов от оси конструкции - 2 мм перемещаемой или переставляемой опалубки относительно осей сооружения - 10 мм	Каждой оси То же	То же "
10. Допускаемое отклонение расстояния между внутренними поверхностями опалубки от проектных размеров 5 мм	Каждой опалубки	Измерительный (измерение опалубки или первого изделия)
11. Допускаемые местные неровности опалубки 3 мм	То же	Измерительный (внешний осмотр и проверка двухметровой

		рейкой)
--	--	---------

9.52. В сборно-монолитные опоры бетонную смесь следует укладывать послойно в каждом смонтированном ярусе контурных блоков с тщательным вибрированием смеси по всей площади, особенно около вертикальных швов и у скосов блоков или применять СУБ (самоуплотняющийся бетон).

Рабочие швы между отдельными ярусами следует располагать на 20 - 30 см ниже верха смонтированного яруса контурных блоков, но не более половины высоты контурного блока.

9.53. В полости оболочек, расположенных в зоне действия знакопеременных температур, следует укладывать бетонные смеси, в состав которых введены комплексные добавки с воздухововлекающими или газообразующими компонентами.

Перед укладкой бетонной смеси в полость оболочки верхняя часть бетона, уложенного подводным способом, должна быть очищена от шлама и рыхлого бетона (имеющего поры).

9.54. Опалубка и арматура массивных конструкций перед бетонированием должны быть очищены сжатым (в том числе горячим) воздухом от снега, наледи и загрязнений. Очистка и нагрев арматуры паром или горячей водой не допускаются.

Все открытые поверхности свежеложенного бетона после окончания бетонирования и при перерывах в бетонировании должны быть тщательно укрыты и при необходимости утеплены.

9.55. Ядро сборно-монолитной опоры в период укладки и твердения бетонной смеси при отрицательных температурах наружного воздуха необходимо бетонировать с соблюдением следующих требований:

а) при температуре до минус 15 °С смонтированные блоки должны быть покрыты съемным утепленным щитом с люком для подачи бетонной смеси; внутренние поверхности блоков - отогреты горячим воздухом; наружные поверхности контурных блоков допускается не утеплять;

б) при температуре минус 15 °С и ниже ядро опоры следует бетонировать в технологическом укрытии, внутри которого должна поддерживаться положительная температура (до набора бетоном прочности не ниже 70% проектной).

9.56. При устройстве линейных монолитных конструкций на жестком основании (барьерное ограждение, подпорные стенки и др.) должны предусматриваться мероприятия, предотвращающие трещинообразование (снижение температурного градиента, устройство швов и др.).

9.57. При навесном бетонировании пролетных строений бетонирование каждой секции необходимо производить без перерыва и без рабочих швов. Следующую секцию допускается бетонировать после приобретения ранее уложенным бетоном прочности, указанной в проекте.

9.58. Технические требования, которые следует выполнять при бетонировании монолитных конструкций и проверять при операционном контроле, а также объем и способы контроля приведены в таблице 10.

Таблица 10

Технические требования	Контроль	Способ контроля
<p>1. Допускаемая прочность бетона:</p> <p>тампоначного слоя до начала откачивания воды из котлована - не менее 2,5 МПа (25 кгс/см²)</p> <p>уложенного на момент затопления водой не менее 2,5 МПа (25 кгс/см²)</p> <p>уложенного в оболочку подводным способом перед очисткой от шлама и рыхлого слоя - не менее 2,5 МПа (25 кгс/см²)</p>	<p>Перед началом откачивания воды</p> <p>Перед затоплением</p> <p>Перед очисткой</p>	<p>Проверка по ГОСТ 10180</p> <p>То же</p> <p>"</p>
<p>2. Допускаемая температура отогретого грунта основания, старого бетона и арматуры во время укладки бетонной смеси без противоморозных добавок - не ниже 5 °С</p>	<p>Перед началом бетонирования</p>	<p>Измерительный и регистрационный</p>
<p>3. Допускаемая разность температур в уложенных слоях бетона при отрицательных температурах воздуха при выдерживании бетона:</p> <p>в термосе или при введении противоморозных добавок - не более 10 °С</p> <p>с обогревом - не более 20 °С</p>	<p>Через каждые 4 ч</p> <p>То же</p>	<p>То же</p> <p>"</p>
<p>4. Допускаемая температура:</p> <p>бетонной смеси, укладываемой в ядро сборно-монолитной опоры, при отрицательной температуре воздуха - не ниже 15 °С</p>	<p>"</p>	<p>Измерительный</p>

внутренних поверхностей блоков перед укладкой бетонной смеси в ядро сборно-монолитной опоры при отрицательной температуре воздуха - не ниже 5 °С	Перед укладкой бетона	То же
--	-----------------------	-------

Особенности обеспечения твердения бетона в зимних условиях

9.59. При среднесуточной температуре наружного воздуха ниже 5 °С и минимальной суточной температуре ниже 0 °С необходимо принимать специальные меры по выдерживанию уложенного бетона (раствора) в конструкциях и сооружениях, бетонируемых на открытом воздухе.

Бетон может быть выдержан способами, указанными в СП 63.13330, ГОСТ 10180, а также:

экзотермическим способом, в том числе с компенсационным обогревом, при обеспечении саморазогрева всего объема уложенного бетона;

в обогреваемых технологических укрытиях, коробах, оболочках, под съемными колпаками и в других подобных ограждающих конструкциях;

комбинированными способами, сочетающими способы активного прогрева уложенного бетона с последующим выдерживанием его способом термоса.

9.60. Способ термоса следует применять при обеспечении начальной температуры уложенного бетона не ниже 5 - 10 °С с последующим выдерживанием бетона под тепловой изоляцией с расчетной температурой, зависящей от массивности конструкций, в течение времени, необходимого для достижения прочности, установленной в ППР.

9.61. Экзотермический способ следует применять при обеспечении начальной температуры уложенного бетона не ниже 15 °С (по всему объему конструкции, в том числе по контакту с ранее уложенным бетоном и основанием) при теплозащитных свойствах ограждающих конструкций опалубки, когда уровень теплопотерь не превышает 60% тепла, выделяемого бетоном в интенсивный период саморазогрева (в течение первых 3 сут).

9.62. Выдерживать бетон без обогрева за счет введения противоморозных добавок допускается в случаях, когда невозможно обеспечить температуру уложенного бетона в интервале от 5 до 10 °С в течение первых 5 - 7 сут.

9.63. Контактный обогрев уложенного бетона в термоактивной опалубке следует применять при бетонировании конструкций с модулем поверхности 6 и более.

После уплотнения открытые поверхности бетона и прилегающие участки щитов термоактивной опалубки должны быть надежно защищены от потерь бетоном влаги и

тепла.

9.64. Электродный прогрев бетона необходимо производить в соответствии с технологическими картами.

Запрещается использовать в качестве электродов арматуру бетонируемой конструкции.

Электродный прогрев следует производить до приобретения бетоном не более 50% расчетной прочности. Если требуемая прочность бетона превышает эту величину, то дальнейшее выдерживание бетона следует обеспечивать методом термоса.

Допускается производить прогрев бетона нагревательными (греющими) проводами. Тип греющих проводов, расстояние между ними, а также термическое сопротивление тепловой изоляции при этом определяется в ППР.

Для защиты бетона от высушивания при электродном прогреве и повышения однородности температурного поля в бетоне при минимальном расходе электроэнергии должна быть обеспечена надежная тепловлагоизоляция поверхности бетона.

9.65. Применение бетона с противоморозными добавками запрещается в предварительно напряженных железобетонных конструкциях; железобетонных, расположенных в зоне действия блуждающих токов или находящихся ближе 100 м от источников постоянного тока высокого напряжения; железобетонных, предназначенных для эксплуатации в агрессивной среде; в частях конструкций, находящихся в зоне переменного уровня воды.

При приготовлении бетонной смеси с установленными проектом требованиями по морозостойкости одновременно с противоморозной добавкой и добавкой - замедлителем схватывания или пластификатором необходимо вводить в бетонную смесь воздухововлекающую или газообразующую добавку.

9.66. При омоноличивании сборных и сборно-монолитных конструкций с выдерживанием уложенного бетона обогревными методами необходимо отогревать поверхностные слои бетона, части конструкций, входящих в стык омоноличивания, арматуру и закладные детали до температуры не ниже 5 °С, но не выше 25 °С на глубину не менее 30 см.

Температура бетонной или растворной смеси, укладываемой встык, должна быть выше температуры поверхностного слоя бетона омоноличиваемых конструкций на 5 - 10 °С.

9.67. При омоноличивании конструкций с выдерживанием бетона с противоморозными добавками поверхностные слои бетона омоноличиваемых конструкций допускается не отогревать, но необходимо удалить наледь, снег и строительный мусор с поверхностей бетона, арматуры и закладных деталей.

Запрещается промывать указанные поверхности солевыми растворами.

9.68. Открытые поверхности уложенного бетона в стыках омоноличивания должны быть надежно защищены от вымораживания влаги.

Видимые швы в бетоне необходимо расшивять только при устойчивой положительной температуре воздуха.

Монтаж опор

9.69. Блоки опор необходимо устанавливать по уровню и отвесу на клиньях. Каждый ярус высотой не более 5 м, а также основание под нижний ряд блоков следует нивелировать поверху, устраняя допущенные отклонения. Во время выполнения работ швы блоков, через которые возможна потеря раствора, необходимо плотно законопатить.

9.70. В процессе выполнения работ по заполнению ядра опоры при отрицательной температуре воздуха необходимо обеспечить незамерзание бетона (раствора) до набора им прочности не ниже 70% проектной.

9.71. При монтаже сборных конструкций стоечных опор мостов (путепроводов) стойки в башмаках фундаментов следует временно закрепить с помощью специальных металлических шаблонов или кондукторов.

Клинья при закреплении должны входить в стакан подколонника на половину его глубины, обеспечивая при этом возможность последующего замоноличивания колонны в подколоннике и изъятие клиньев. Во всех случаях должны быть приняты меры против попадания воды в стаканы подколонников и фундаментов.

9.72. Перед монтажом блоки должны быть очищены от загрязнений и льда.

Применение на обязательной основе пункта 9.73 обеспечивает соблюдение требований Федерального закона от 30.12.2009 N 384-ФЗ "Технический регламент о безопасности зданий и сооружений" (Постановление Правительства РФ от 26.12.2014 N 1521).

9.73. Технические требования, которые следует выполнять при монтаже фундаментов и опор и проверять при операционном контроле, а также объем и способы контроля приведены в таблице 11.

Таблица 11

Технические требования	Контроль	Способ контроля
1. Допускаемое смещение наружных граней смежных сборных блоков опор - 5	Каждых двух смежных блоков	Измерительный (измерение)

мм, но не более 10 мм от проектного положения наружной поверхности опоры		линейкой)
<p>2. Допускаемые отклонения:</p> <p>в толщине швов в опорах, собираемых из контурных блоков на "мокрых" швах, +/- 5 мм</p> <p>осей блоков фундаментов и опор, собираемых на "мокрых" швах, +/- 10 мм</p>	<p>Выборочный</p> <p>То же</p>	<p>То же</p> <p>"</p>
<p>3. Допускаемые отклонения осей составных по высоте конструкций опор, собираемых:</p> <p>на клееных стыках в долях от высоты Н - 1/250</p> <p>на "мокрых" швах - не более 20 мм</p>	<p>Каждой опоры</p> <p>То же</p>	<p>Измерительный (визирование теодолитом и нивелиром)</p> <p>Измерительный (измерение рулеткой)</p>
<p>4. Допускаемые отклонения осей возведенных конструкций в плане относительно разбивочных осей опор:</p> <p>осей свай, свай-оболочек и столбов в плане в уровне нижней поверхности насадок - 30 мм</p> <p>осей стоек, колонн по верхнему торцу - 5 мм</p>	<p>Выборочный</p> <p>"</p>	<p>То же</p> <p>"</p>
<p>5. Допускаемое отклонение по высоте проектного положения отметок верха свайных элементов (забивных свай, свай-оболочек, буровых свай) относительно нижней поверхности насадок - 50 мм</p>	"	"
<p>6. Допускаемый минимальный зазор между боковой поверхностью свайных элементов, стоек опор и боковой поверхностью отверстий в насадках - не менее 30 мм</p>	"	"

Облицовка опор

9.74. При приемке облицовочных блоков необходимо проверять их комплектность, соответствие размеров требованиям проекта и настоящего свода правил, наличие паспортов с указанием в них прочности и морозостойкости материалов, а также маркировку изделий (нанесенную на верхние грани изделий несмываемой краской).

9.75. Очередной ряд облицовочных блоков следует устанавливать по раскладочным чертежам до бетонирования ряда (насухо).

Установку следует начинать с угловых и криволинейных частей опоры. Установленную облицовку следует надежно раскреплять для обеспечения устойчивого положения на весь период бетонирования, а незаполненные швы между блоками (каменьями) - законопатить на глубину не более 30 мм средствами, предупреждающими вытекание раствора. Перед установкой облицовочные блоки следует промыть от грязи и пыли. При выполнении работ необходимо соблюдать меры предосторожности для предохранения граней и кромок изделий от повреждений.

9.76. Ядро опоры с облицовкой из природных камней следует бетонировать слоями в пределах высоты одного ряда облицовки с оставлением возле смежных боковых граней изделия вертикальных колодцев для заполнения швов раствором.

Естественные природные камни, употребляемые в соответствии с проектом для облицовки, должны быть крепких пород, однородного строения, без трещин, жил и прослоек, без следов выветривания.

9.77. Нормативные требования, которые следует выполнять при облицовке опор и проверять при пооперационном контроле, а также объем и способы контроля приведены в таблице 12.

Таблица 12

Технические требования	Контроль	Способ контроля
1. Допускаемые отклонения размеров лицевой поверхности плит, облицовочных камней и блоков от проектных размеров - 5 мм	Выборочный	Измерительный (измерение стальной рулеткой)
2. Допускаемые неровности на лицевой поверхности облицовочных железобетонных и бетонных изделий не более - 5 мм	То же	Измерительный (измерение линейкой и проверка по шаблону)
3. Допускаемая величина выступов грубоотколотой части над поверхностью ленты или кромки изделий (при облицовке изделиями с фактурой лицевой поверхности типа "скала" (шуба)) не более - 50 мм	Сплошной	Измерительный (измерение линейкой)

4. Допускаемые отклонения каждого ряда установленной облицовки от проектного положения на лицевой поверхности опоры (относительно оси опоры) +/- 10 мм	"	То же
--	---	-------

Сооружение труб

9.78. Блоки сборных фундаментов под трубы непосредственно после приемки котлована следует устанавливать на основание, выполненное с проектным уклоном и заданным строительным подъемом.

Блоки следует устанавливать посекционно в направлении от выходного к входному оголовку трубы. Каждый блок или ряды блоков в пределах секции следует укладывать в соответствии с проектом и выравнивать по одной из внутренних плоскостей. Блоки необходимо укладывать предварительно очищенными сразу в проектное положение на слой раствора; дополнительный подлив раствора под блок, а также его смещение после схватывания раствора не допускаются.

Скосы в местах сопряжения более глубокой части котлована под фундаменты оголовков с подошвой котлована под тело трубы после кладки фундаментов оголовков должны быть заполнены песчано-гравийной или песчано-щебеночной смесью, послойно уплотненной и пролитой цементным раствором.

9.79. Вертикальные швы каждого ряда блоков следует заполнять цементно-песчаным раствором, наружные стороны вертикальных швов - заделывать заподлицо с поверхностью прилегающих блоков.

9.80. Металлические гофрированные трубы (МГТ) необходимо собирать или устанавливать в проектное положение только после приемки грунтовой подушки для трубы.

9.81. При монтаже трубы надлежит выполнять следующие требования:

а) выходной оголовок следует монтировать до начала установки промежуточных звеньев;

б) при укладке цилиндрических звеньев труб необходимо следить, чтобы бетонная подушка обеспечивала под звеньями на установленном в проекте угле охвата плотный контакт с поверхностью звена на всей длине;

в) устанавливать прямоугольные и круглые звенья труб с плоской пятой на растворе подвижностью 6 - 8 см;

г) устанавливать стальные гофрированные секции труб в спрофилированное шаблоном ложе, охватывающее снизу не менее трети поперечного сечения трубы, или на горизонтальную хорошо спланированную площадку, тщательно подбивая и одновременно

уплотняя не менее чем под одну треть поперечного сечения трубы песчаный грунт;

д) следить, чтобы при монтаже гофрированных труб между головками болтов, гайками, шайбами и гофрированными листами металлических конструкций не оставались частицы грунта.

9.82. Приемку смонтированной трубы до засыпки ее грунтом необходимо оформить актом.

9.83. Нормативные требования, которые следует выполнять при строительстве труб и проверять при пооперационном контроле, а также объем и способы контроля приведены в таблице 13.

Таблица 13

Технические требования	Контроль	Способ контроля
<p>1. Допускаемые отклонения в положении смонтированных элементов конструкций труб:</p> <p>уступов в рядах фундаментных блоков по высоте не более 10 мм</p> <p>длины и ширины секций фундаментов +2; -1 см</p> <p>относительные смещения железобетонных и бетонных элементов - 10 мм</p> <p>зазоров между секциями фундаментов и звеньями (от проектной величины) +/- 5 мм</p> <p>продольной оси трубы в профиле и плане (при условии отсутствия участков застоя воды) - 30 мм</p>	<p>Каждого уступа</p> <p>Каждой секции</p> <p>Каждого зазора</p> <p>Каждой трубы</p> <p>Каждой трубы</p>	<p>Измерительный (измерение линейкой)</p> <p>Измерительный (измерение линейкой)</p> <p>То же</p> <p>"</p> <p>Измерительный (нивелирование и съемки плана)</p>
<p>2. Допускаемая прочность цементно-песчаного раствора:</p> <p>при укладке блоков фундамента - раствор класса, применяемого по проекту, но не менее В20</p> <p>В/Ц - не более 0,65</p>	<p>Не менее объема раствора, укладываемого в один фундамент</p>	<p>Проверка по ГОСТ 5802</p>

Примечание. Зазоры между звеньями и секциями фундаментов труб должны быть в одной плоскости.

Сооружение пролетных строений

9.84. Консольные, консольно-шлюзовые и козловые краны, подъемники, краны-агрегаты должны быть освидетельствованы до начала работ по установке пролетных строений (после приведения их в рабочее положение). Работа кранов на насыпных грунтах допускается только после уплотнения грунтов в соответствии с требованиями ППР.

9.85. При подъеме, опускании и перемещении пролетных строений (балок) необходимо:

следить, чтобы подъем и опускание выполнялись строго вертикально, при этом оттяжку конструкций лебедками применять запрещается;

соблюдать зазор не менее 0,2 м между низом устанавливаемой конструкции и головкой рельса или грунта и до выступающих частей смонтированных конструкций не менее 0,5 м;

следить, чтобы строповку выполняли только способом, оговоренным в ППР.

Строповка элементов конструкций из ПКМ должна производиться мягкими текстильными стропами и специальными траверсами. Строповка выполняется в строгом соответствии со схемой строповки, являющейся обязательной частью проектной документации.

Запрещается производить строповку непосредственно за элементы конструкции из ПКМ.

9.86. Перед установкой железнодорожными консольными кранами на опоры пролетных строений и отдельных балок необходимо:

а) предварительно проверить насыпь подходов, состояние пути, прочность и устойчивость ранее смонтированных конструкций и соблюдение габаритов приближения строений на возможность пропуска кранов с грузом;

б) следить, чтобы не было движения на путях, смежных с путем движения крана, и было снято напряжение в контактной сети.

9.87. Порядок перемещения кранов всех типов по ранее установленным пролетным строениям должен определяться в ППР.

9.88. При одновременной работе двух стреловых кранов операции необходимо

выполнять в строгом соответствии с ППР под непосредственным руководством ответственного за безопасное производство работ. В ППР должны быть определены последовательность операций (подъем, изменение высоты, поворот) по каждому крану, схема строповки грузов и траектории их движения с учетом нагрузок на кран и его грузоподъемности.

9.89. Технические требования, которые следует выполнять при установке пролетных строений и проверять при пооперационном контроле, а также объем и способы контроля приведены в таблице 14.

Таблица 14

Допускаемые смещения	Контроль	Способ контроля
1. Продольных осей железнодорожных пролетных строений или их балок в плане от разбивочных осей - 10 мм	Каждой балки и пролетного строения	Измерительный (теодолитная съемка)
2. Автодорожных пролетных строений или их балок - 0,0005 пролета, но не более 40 мм	То же	То же
3. Деревянных пролетных строений - 20 мм	Каждой балки и пролетного строения	Измерительный (теодолитная съемка)
4. Осей опирания балок пролетного строения вдоль пролета - 15 мм	То же	То же

9.90. Подъем и опускание пролетных строений домкратами и другими простейшими подъемными механизмами и опускание на стальных инвентарных цилиндрических песочницах следует производить при невозможности или нецелесообразности использования кранов. При этом должно быть обеспечено устойчивое положение поднимаемого пролетного строения и равномерное распределение нагрузки каждого подъемного механизма в его основании.

9.91. При навесной, полунавесной или уравновешенно-навесной сборках пролетных строений необходимо соблюдать следующие требования:

а) началу сборки конструкции должны предшествовать работы по тщательной выверке и закреплению надпорного (анкерного) блока или группы анкерных блоков, определяющих положение монтируемой консоли в плане и профиле. Конструкция реперов (марок), способ ориентирования и точность фиксации положения блока в пространстве должны быть указаны в ППР и увязаны с технологией изготовления блоков;

б) монтируемые блоки или их элементы должны быть установлены в конструкцию в последовательности и строгом соответствии с ППР;

в) запрещается размещать на монтируемых консолях оборудование, конструкции и материалы, масса которых не учтена проектом;

г) в процессе монтажа должен быть обеспечен систематический контроль за положением в пространстве каждого сборного элемента и конструкции; система контроля и параметры, подлежащие систематическому контролю, должны быть указаны в ППР;

д) должна быть исключена возможность случайных ударов устанавливаемой конструкции о смонтированные.

9.92. Навесной монтаж при опирании монтируемой консоли на две вспомогательные опоры (по неразрезной схеме) допускается осуществлять как исключение, только при наличии приложенной к проекту специальной инструкции при постоянном контроле величины опорных реакций на обеих опорах, обязательном авторском надзоре и постоянном контроле главного инженера строительства.

9.93. Опорные части неразрезных пролетных строений после установки на них и приведения в проектное положение надопорного блока должны быть заблокированы. Блокирующие устройства должны соответствовать ППР. Конструкции опорных частей и блокирующих устройств должны учитывать возможность их использования для корректировки положения смонтированной части пролетного строения в плане и профиле.

Блокирующие устройства необходимо снимать в последовательности, указанной в ППР.

9.94. Перед бетонированием замыкающих блоков объединяемые секции следует надежно соединять между собой, исключая возможность разрушения бетона омоноличивания в раннем возрасте от температурных и других воздействий.

9.95. Натяжение напрягаемых арматурных элементов при сборке составных по длине пролетных строений необходимо выполнять в порядке, указанном в ППР. В конструкциях с клееными стыками натяжение рабочей напрягаемой арматуры может быть выполнено как до, так и после отверждения клея.

9.96. При натяжении или снятии усилия предварительного натяжения с напрягаемых арматурных элементов необходимо, кроме контроля за усилием и вытяжкой, в напрягаемой арматуре контролировать прогиб конструкции, смещения в опорных частях и деформации в бетоне согласно указаниям проекта конструкции.

Кратковременное обжатие клеевых швов для удаления излишков клея и получения плотного клееного стыка должно быть равномерным по сечению. Усилие обжатия назначается в зависимости от консистенции клея и размеров (ширины) склеиваемых поверхностей. По окончании обжатия клеевого шва все арматурные каналы в сечении должны быть очищены от остатков клея.

При нанесении клея на стыкуемые поверхности смежных блоков расстояние между

их торцами должно быть не менее 0,3 м, а блоки надежно зафиксированы для исключения самопроизвольного сближения в процессе обработки склеиваемых поверхностей.

9.97. Технические требования, которые следует выполнять при навесной сборке железобетонных пролетных строений и проверять при операционном контроле, а также объем и способы контроля приведены в таблице 15.

Таблица 15

Технические требования	Контроль	Способ контроля
1. Допускаемые отклонения в профиле и плане концов консоли составного по длине пролетного строения, собранного на клееных стыках, от проектного положения +/- 50 мм	Каждого пролетного строения	Измерительный (нивелирование и визирование теодолитом, измерение линейкой)
2. Допускаемая величина кратковременного обжатия клеевого шва при навесной сборке не менее 0,2 МПа (2 кгс/см ²)	Каждого шва	Измерительный (по манометру и вытяжке арматуры)
3. Допускаемые отклонения в профиле и плане составного по длине пролетного строения, собранного на бетонизируемых стыках, +/- 20 мм	Каждого пролетного строения	Измерительный (измерение линейкой, нивелирование и визирование теодолитом)

9.98. Сборку составных по длине пролетных строений на перемещаемых подмостях следует выполнять в соответствии с инструкцией по эксплуатации монтажных агрегатов.

9.99. Проектную геометрию составных по длине пролетных строений, собираемых на перемещаемых подмостях, следует обеспечивать предварительной выверкой заданного в ППР положения в пространстве рельсового пути для монтажных агрегатов. Профиль головки рельса должен соответствовать упругой линии прогиба подмостей от загрузки массы монтируемых блоков и увязан с технологией изготовления сборных блоков на заводе.

9.100. Опираание монтажных агрегатов следует выполнять через раскружаливающие устройства, обеспечивающие перемещение подмостей по вертикали в прямом и обратном направлениях.

9.101. Сборке каждой секции пролетного строения должна предшествовать тщательная выверка положения и надежное закрепление первого "направляющего" блока. Объединять все сборные блоки секции следует групповым склеиванием с соблюдением

соответствующих технологических зазоров в стыках, достаточных для удобного и безопасного нанесения клея.

Предварительное обжатие склеенных блоков секции должно быть равномерным по сечению и выполнено в сроки, не превышающие технологическую жизнеспособность примененных рабочих составов клея. По окончании обжатия стыковых швов все каналы для напрягаемой арматуры должны быть очищены на всю длину от клея.

9.102. Стык каждой смонтированной секции с готовым участком пролетного строения следует выполнять из монолитного бетона. Ширина стыкового зазора определяется конструкцией стыка и указывается в проекте.

9.103. Технические требования, которые следует выполнять при сборке железобетонных пролетных строений на перемещаемых подмостях и проверять при операционном контроле, а также объем и способы контроля приведены в таблице 16.

Таблица 16

Технические требования	Контроль	Способ контроля
<p>1. Допускаемые отклонения осей монтажных агрегатов и подкранового пути от проектного положения, мм:</p> <p>+/- 30 - оси монтажного агрегата</p> <p>+/- 2 - " рельса в плане</p> <p>+/- 2 - головки рельса в профиле, но не более 1 мм разницы в уровне головок рельсов в любом сечении пути</p>	<p>Перед началом сборки каждого пролета</p>	<p>Измерительный (нивелирование, визирование теодолитом)</p>
<p>2. Допускаемые технологические зазоры, мм:</p> <p>не менее 600 - между "направляющим" блоком и первым присоединяемым и всеми последующими поочередно присоединяемыми блоками при групповом склеивании</p> <p>не менее 400 - между выступающими анкерами смонтированной и ранее изготовленной секции</p> <p>не менее длины домкрата +400 мм, в случае натяжения напрягаемой арматуры с установкой домкрата в стыке</p>	<p>В процессе сборки каждой секции</p> <p>В процессе сборки каждой секции</p> <p>То же</p>	<p>Измерительный (измерение линейкой)</p> <p>Измерительный (измерение линейкой)</p> <p>То же</p>

9.104. Надвижку и перекатку пролетных строений следует выполнять под непосредственным руководством главного инженера или начальника участка.

9.105. Надвижку (перекатку) пролетных строений следует выполнять толкающими устройствами, обеспечивающими плавное - без рывков и перекосов их перемещение.

В процессе надвижки неразрезных пролетных строений следует контролировать в соответствии с указаниями ППР фактические опорные реакции и деформации в конструкции.

9.106. При надвижке пролетных строений, расположенных на продольном уклоне или вертикальной кривой, уклон плоскости скольжения на каждой опоре должен быть равен уклону плоскости низа пролетного строения на этой опоре.

В ППР должно быть предусмотрено необходимое тормозное или стопорное устройство.

9.107. Проектное положение пролетного строения в плане в процессе его надвижки должно обеспечиваться специальными направляющими устройствами.

9.108. Для контроля за поперечной перекаткой накаточные пути должны быть размечены несмываемой краской через 0,001 расстояния между путями.

9.109. В процессе надвижки и перекатки пролетных строений следует контролировать перемещения верха опор моста средствами, гарантирующими автоматическое отключение толкающих устройств.

На период надвижки (перекатки) пролетного строения необходимо установить радиотелефонную связь командного пункта со всеми участками работ.

9.110. Конструкция плаза (стапеля) для изготовления секций пролетного строения на подходах должна быть регулируемой в отметках и гарантировать от недопустимых осадков при воздействии массы изготавливаемой секции и монтажного оборудования.

9.111. Размеры устройств скольжения должны обеспечивать установку в одном продольном створе с ними домкратов для разгрузки и ремонта устройств скольжения.

9.112. Надвигаемая конструкция с незаинъецированными арматурными каналами или с прочностью инъекционного раствора менее 20 МПа (200 кгс/см²) должна быть дополнительно рассчитана как конструкция с напрягаемой арматурой, не имеющей сцепления с бетоном.

9.113. Надвижку (перекатку) пролетных строений следует выполнять, как правило, в светлое время суток и циклами, конечной целью которых должно быть опирание

надвигаемого пролетного строения на очередную капитальную или вспомогательную опору.

9.114. При обнаружении на любом участке надвигаемой системы деформаций элементов пролетного строения, вспомогательных обустройств либо неудовлетворительной работы средств перемещения надвижку следует немедленно прекратить для принятия необходимых мер.

Запрещается устранять какие-либо неполадки во время движения пролетного строения.

9.115. Технические требования, которые следует выполнять при продольной надвижке и поперечной перекалке железобетонных пролетных строений и проверять при операционном контроле, а также объем и способы контроля приведены в таблице 17.

Таблица 17

Технические требования	Контроль	Способ контроля
1. Допускаемое отклонение оси надвигаемого пролетного строения от проектной не более 50 мм	Каждого пролетного строения	Измерительный (визирование теодолитом, измерение линейкой)
2. Допускаемый забег одного конца против другого при поперечной перекалке не более 0,001 длины пролета	То же	То же
3. Допуски в установке антифрикционных прокладок в устройствах скольжения не более, мм: 50 - зазор между смежными прокладками по длине 2 - разность толщин прокладок 10 - смещение относительно оси перекалочного устройства	Каждой прокладки То же "	Измерительный (измерение линейкой) То же "
4. Допускаемая разность в отметках перекалочных устройств одной опоры, мм: не более 2 - при подъеме пролетного строения для смены	На всех опорах	"

прокладок		
" " 2 - в отметках перекаточных устройств на одной опоре	То же	"
+/- 5 - отклонение от проектной отметки	"	Измерительный (визирование теодолитом)

9.116. При перевозке и установке пролетных строений на плавучую систему необходимо обеспечивать:

а) соответствие выполняемых работ ППР по перевозке, согласованному в установленном порядке с органами речного флота;

б) соблюдение зазора между оголовками надстройки плавучей системы и низом пролетного строения, допускающего беспрепятственную установку плавучей системы с учетом ее колебаний от ветра и волны;

в) достаточный объем сбрасываемого балласта с учетом компенсации потерь водоизмещения плавучей опоры при ее всплытии вследствие упругой деформации пролетного строения, погрузочных устройств и самой плавучей опоры;

г) оборудование якорных тросов приспособлениями для быстрого закрепления непосредственно за плавучую опору при увеличении ветровой нагрузки.

9.117. На период перевозки или надвигки пролетных строений на плавучую систему необходимо установить радиотелефонную связь командного пункта с буксирами, плашкоутами, опорами и с ближайшим пунктом гидрометеорологической службы для получения регулярных прогнозов о скорости и направлении ветра, осадках и колебаниях горизонта воды. На пролетном строении необходимо установить приборы для измерения скорости ветра.

Плавучая система должна быть оборудована спасательными средствами.

9.118. Технические требования, которые следует выполнять при перевозке и установке всех типов пролетных строений на плавучую систему и проверять при операционном контроле, а также объем и способы контроля приведены в таблице 18.

Таблица 18

Технические требования	Контроль	Способ контроля
1. Закрепление плавучих опор за якоря		

<p>для фиксации плавучих систем в плане с отклонениями от проектного положения, см:</p> <p>2 - во время погружения или опускания пролетного строения на опорные части</p> <p>10 - при выводе от погрузочных пирсов и вводе плавучих опор в пролет моста</p>	<p>Каждой плавучей системы</p> <p>То же</p>	<p>Измерительный (измерение линейкой)</p> <p>То же</p>
<p>2. Выполнение балластировки и разбалластировки плавучих опор с учетом превышения допустимых деформаций, кренов и дифферентов при поддержании уровня воды в понтонах или отсеках барж с отклонением от проектного положения не более +/- 5 см</p>	<p>Каждой операции</p>	<p>Измерительный (измерение мерной рейкой)</p>
<p>3. Контрольное траление движения плавучих опор на глубину, превышающую на 20 см максимальную осадку плавучей опоры, считая от возможного наиболее низкого горизонта воды, - по проекту</p>	<p>Контроль трассы</p>	<p>Регистрационный (траление)</p>
<p>4. Перемещение пролетных строений по воде и надвижку конструкций с применением плавучей опоры допускается начинать:</p> <p>при скорости ветра не более 5 м/с <*></p> <p>при колебании уровня воды до 15 см/сут</p>	<p>Разовый перед началом работ</p> <p>Каждый час при перемещении</p>	<p>Измерительный (прибором, определяющим скорость ветра)</p> <p>Измерительный (измерение рейкой)</p>
<p>5. Перемещение плавучей системы допускается производить со скоростью до 10 км/ч</p>	<p>Постоянный при перемещении</p>	<p>Измерительный (прибором, определяющим скорость перемещения)</p>
<p>6. Зазор между верхом опорных частей и низом пролетного строения при вводе и выводе его не менее 10 см</p>	<p>При выводе и вводе</p>	<p>Измерительный (измерение линейкой)</p>
<p><*> При внезапном усилении ветра более 10 м/с плавучую систему следует раскрепить неподвижно на якорях, а нагрузку с тяговых устройств (буксиров</p>		

или лебедок) снять.

9.119. Резиновые и резинофторопластовые опорные части следует устанавливать непосредственно на подферменные площадки, подготовленные и выверенные в пределах отклонений, указанных в таблице 19, а стальные и стеклянные - на опалубленный по периметру слой несхватившегося цементно-песчаного раствора или полимербетона толщиной до 3 см, при большей толщине выравнивающего слоя его необходимо армировать (Приложение Л). Допускается стальные и стеклянные опорные части устанавливать на клинья или регулировочные устройства с последующим инъецированием зазоров клеем на основе эпоксидной смолы или удалением клиньев.

Таблица 19

Допускаемые отклонения	Контроль	Способ контроля
1. От проектной разности отметок поверхностей подферменных площадок в пределах одной опоры не более +2 мм	Всех подферменных площадок	Измерительный (нивелирование)
2. Поверхностей подферменных площадок от горизонтального (проектного) положения 0,002 длины (ширины) площадки	Всех площадок	Измерительный (по уровню)
3. От проектной разности отметок опорных поверхностей комплекта стальных и стеклянных опорных частей в пределах одной опоры 0,001 расстояния между осями ферм (балок)	Всех опорных частей	Измерительный (нивелирование)
4. Оси стеклянной линейно-подвижной опорной части от направления проектного перемещения опорного узла пролетного строения 0,005 длины подферменника	Всех линейно-подвижных опорных частей	Измерительный (измерение линейкой)

9.120. Перед инъецированием зазоров следует произвести их герметизацию и установку штуцеров для нагнетания клея. По периметру каждой опорной части должно быть установлено не менее четырех штуцеров. Штуцеры следует устанавливать непосредственно в зазор (при уплотнении его жгутами) или в специально предусмотренные проектом отверстия в опорных частях.

9.121. Для омоноличивания анкерных болтов в теле опоры следует применять цементно-песчаный раствор, полимербетон или клей на основе эпоксидной смолы с наполнителем.

9.122. Все опорные части, поступающие на объект, следует сопровождать документом о качестве.

Перед установкой стаканых опорных частей необходимо: убедиться в том, что верхняя плита, крышка стакана и стакан плотно прижаты друг к другу пластмассовыми монтажными болтами; проконтролировать параллельность плиты (крышки) и дна стакана; уточнить наличие на поверхности верхних плит отверстий, фиксирующих ось опорных частей.

При наличии указаний в проекте трущиеся поверхности стальных опорных частей и поверхности катания перед установкой необходимо тщательно очистить и натереть графитом или промазать дисульфид-молибденовой смазкой.

9.123. Подвижные опорные части необходимо устанавливать согласно проекту с учетом температуры воздуха в момент установки, а также усадки и ползучести бетона пролетных строений.

При установке опорных частей следует нанести риски, отмечающие взаимное начальное положение их элементов, и клеймо с указанием температуры при установке пролетных строений.

9.124. Допускаемые отклонения, которые следует выполнять при установке опорных частей и проверять при пооперационном контроле, а также объем и способы контроля приведены в таблице 19.

10. Монтаж стальных и сталежелезобетонных конструкций

10.1. При монтаже стальных и сталежелезобетонных конструкций следует соблюдать требования СП 48.13330, настоящего раздела.

При монтаже стальных конструкций висячих, вантовых и разводных мостов кроме требований настоящего раздела следует выполнять специальные указания проекта сооружения, ППР или других утвержденных документов, отражающих специфику сооружения перечисленных систем мостов.

10.2. Все элементы перед установкой их в конструкцию должны быть освидетельствованы. Состояние элементов фиксируют актом. Металлоконструкции, имеющие повреждения или деформации свыше допускаемых по нормативным документам, указаниям проекта на их изготовление, должны быть освидетельствованы комиссией с составлением акта. В комиссию должны входить представители строительной и проектной организаций, заказчика и завода-изготовителя. По требованию заказчика в состав комиссии могут быть включены представители научно-исследовательской организации.

Комиссия обязана выявить причины возникновения дефектов, принять решения о способах их исправления (или замене конструкций новыми) и указать организацию, которая должна устранять дефекты. Акт освидетельствования высылается организации - разработчику чертежей КМ.

Дефекты сварных соединений, не обнаруженные на заводе, должен устранить завод - изготовитель конструкций.

Заводские элементы, в которых выявлены трещины в основном металле или в металле сварных швов, переходящие на основной металл, или расслоения по кромкам, должны быть заменены.

10.3. Деформированные элементы (или отдельные их участки), не имеющие надрывов, трещин и острых переломов, следует выправлять термическим или термомеханическим способом. Правку этими способами необходимо выполнять по соответствующим нормативным документам. Все деформированные элементы следует выправлять до подачи их на монтаж. Акты обследования с рекомендациями по правке и приемке выправленных конструкций с участием проектной организации и заказчика высылаются организации - разработчику документации КМ.

10.4. При выгрузке и складировании элементы стальных конструкций необходимо укладывать устойчиво на деревянные подкладки толщиной не менее 150 мм, расстояние между которыми должно исключать образование остаточных деформаций. При складировании в несколько ярусов прокладки необходимо укладывать по одной вертикали с нижними. металлоконструкции не должны соприкасаться с грунтом в обязательном порядке; минимальный зазор между конструкцией и грунтом - 150 мм. На конструкциях не должна застаиваться вода. Высота штабеля не должна превышать 1,5 м. Фасонки, накладки и другие мелкие стальные детали следует хранить на стеллажах со сплошным дощатым настилом, а высокопрочные болты и прочие метизы - в закрытом помещении или на стеллажах под навесами.

Не допускается приварка или прихватка монтажных приспособлений к основным конструкциям.

При монтаже стальных и сталежелезобетонных конструкций следует предусматривать их заземление.

10.5. Вместе с поставляемой на стройплощадку партией металлоконструкций завод-изготовитель обязан представить в мостостроительную организацию сертификат качества на данные стальные конструкции. После завершения заводом выполнения определенного номера заказа к сертификату на весь заказ должна прилагаться следующая документация:

полный комплект исполнительных чертежей КМД, включая схему маркировки (монтажные схемы);

сводная ведомость сертификатов на материалы, применявшиеся при заводском изготовлении данных конструкций;

опись аттестационных удостоверений заводских сварщиков, проводивших сварку конструкций на заводе, с указанием даты и номера протокола их аттестации, выданного

аттестационным центром национального агентства контроля и сварки (НАКС);

ведомость заключений контроля качества заводских сварных соединений методом ультразвуковой дефектоскопии (УЗД) с указанием мест устранения дефектов (если такие имелись).

10.6. Демонтаж элементов соединения и усиления допускается производить при отсутствии в них усилий, что достигается, как правило, поддомкрачиванием пролетного строения на соответствующие перемещения и усилия. Необходимые величины перемещений, усилий в домкратах и места их приложения должны быть приведены в ППР и контролироваться в процессе демонтажа.

10.7. При монтаже пролетных строений в северном исполнении необходимо принимать меры по предотвращению хрупких разрушений металла.

10.8. Сварные монтажные соединения надлежит выполнять по технологии, указанной в ведомственных нормативных документах и технологических регламентах на монтажную сварку конкретного объекта.

10.9. Сварку тавровых соединений гибких арматурных упоров объединения железобетонной плиты с главными балками следует выполнять оборудованием, обеспечивающим высокую стабильность качества сварочного соединения согласно требованиям Технологического регламента и (или) Руководства по эксплуатации. Оборудование должно состоять из источника постоянного тока обратной полярности, мобильного устройства с автоматическим циклом сварки и автоматической подачей флюса в зону сварки, балластного сопротивления и гибкого кабеля длиной 30 метров и площадью сечения 70 мм².

Устройство монтажных соединений

10.10. В фрикционных соединениях для обеспечения расчетных коэффициентов трения μ по контактными поверхностям требуется специальная подготовка. В таблице 20 приведены значения коэффициентов трения μ и надежности γ_{bh} в зависимости от способов подготовки контактных поверхностей.

Таблица 20

(таблица 20 в ред. Изменения N 1, утв. Приказом Минстроя России от 16.12.2016 N 976/пр)

Способ подготовки контактных поверхностей во фрикционных соединениях	Значение коэффициента	Значение коэффициента надежности γ_{bh} при количестве болтов в полустыке:
--	-----------------------	---

	трения μ	2 - 4	5 - 19	20 и более
1 Дробеструйный или пескоструйный двух поверхностей с шероховатостью Rz = 50 - 80 мкм без нанесения фрикционной грунтовой или с последующим нанесением цинконаполненной грунтовой на этилсиликатной основе на обе поверхности толщиной по 60 - 80 мкм	0,58	1,4	1,3	1,2
2 Дробеструйный или дробеметный двух поверхностей без нанесения фрикционной грунтовой или с последующим нанесением грунтовой на этилсиликатной основе на обе поверхности толщиной по 60 - 80 мкм с последующим их газопламенным нагревом (до температуры 250 °С - 300 °С) на кольцевых зонах вблизи отверстий площадью не менее площади шайбы (диаметр 60 мм)	0,60	1,4	1,3	1,2
3 Очистка стальными механизированными щетками двух поверхностей (без эффекта шлифовки)	0,35	2,5	1,8	1,4

Вид обработки контактных поверхностей фрикционных соединений должен быть указан в чертежах КМ.

10.11. Перед обработкой контактных поверхностей фрикционных соединений с них необходимо удалить наждачным кругом все неровности, в том числе заусенцы вокруг отверстий, препятствующие плотному прилеганию элементов и деталей. Заусенцы на краях отверстий должны быть удалены без снятия фасок.

Подготовку контактных поверхностей фрикционных соединений с защитным покрытием цинконаполненными грунтовками следует выполнять в заводских условиях дробеструйным способом колотой стальной или чугунной дробью фракцией 0,3 - 0,8 мм. При дробеструйной обработке сопло располагают на расстоянии 30 - 40 см и под углом 50° - 75° к очищаемой поверхности, а затем наносят защитно-фрикционную грунтовку. При нанесении защитной грунтовой сопло распылителя располагают перпендикулярно контактной поверхности на расстоянии не более 30 см.

Заводу-изготовителю следует осуществлять контроль подготовки контактных поверхностей фрикционных соединений на образцах-свидетелях при запуске в производство нового объекта, но не реже одного раза в год. Протокол испытаний следует направлять заказчику металлоконструкций.

Для пескоструйной обработки следует применять сухой кварцевый песок фракций 0,6 - 2,5 мм. Сжатый воздух, используемый для обработки, должен быть очищен от влаги и масла.

(в ред. Изменения N 1, утв. Приказом Минстроя России от 16.12.2016 N 976/пр)

10.12. Контактные поверхности болтовых соединений перед сборкой должны быть осмотрены и очищены от грязи, льда, масла, неогрунтованные поверхности - от рыхлой ржавчины, отслаивающейся окисной пленки и краски. Способ очистки назначается в зависимости от характера загрязнения.

(п. 10.12 в ред. Изменения N 1, утв. Приказом Минстроя России от 16.12.2016 N 976/пр)

10.13. "Черные" метизы (болты, гайки, шайбы), т.е. высокопрочный крепеж без покрытия, перед постановкой в соединения необходимо очищать от заводской консервирующей смазки.

Расконсервацию метизов осуществляют кипячением в воде или выдержкой в течение 15 - 20 мин в подогретом до 80 - 100 °С щелочном растворе следующего состава, в частях по массе: каустической соды (натрий едкий по ГОСТ Р 55064) - 3; кальцинированной соды (натрий углекислый по ГОСТ 5100) - 2; тринатрийфосфата (натрий фосфорнокислый по ГОСТ 201) - 3; жидкого стекла (натрий кремний-кислый по ГОСТ 13078) - 2; воды - 90. Остатки щелочного раствора удаляют промывкой метизов в воде, после чего выполняют их сушку. После сушки выполняют очистку резьбы болтов металлической щеткой и после контрольной прогонки выполняют смазку резьбы.

(в ред. Изменения N 1, утв. Приказом Минстроя России от 16.12.2016 N 976/пр)

10.14. Для смазки резьбы болтов, гаек и шайб после контрольной прогонки и окончательной очистки резьбы рекомендуется опустить их в решетчатой таре в емкость объемом $\geq 0,4$ м³ с составом из 80% неэтилированного бензина по ГОСТ Р 51866 и 20% моторного масла М8В по ГОСТ 10541 или трансмиссионного масла ТСП-10 по ГОСТ 23652. После извлечения метизов из этой емкости бензин испаряется, а на поверхности высокопрочного крепежа остается тонкий слой смазки. Время испарения бензина при положительной температуре составляет ≈ 2 ч; ориентировочный расход бензина на 100 кг метизов составляет 2 л, масла - 0,4 л.

(в ред. Изменения N 1, утв. Приказом Минстроя России от 16.12.2016 N 976/пр)

10.15. Допускается смазывать резьбу высокопрочного крепежа путем опускания после очистки металлической щеткой резьбы каждого болта на 5 - 7 мм в моторное масло М8В ГОСТ 10541 или трансмиссионное масло ТСП ГОСТ 23652. После стекания излишков масла выполняют навинчивание гайки на этот болт по всей длине его резьбы.

(в ред. Изменения N 1, утв. Приказом Минстроя России от 16.12.2016 N 976/пр)

10.16. Очищенные и смазанные болтокомплекты (болт + 2 шайбы + гайка) следует хранить в закрытой таре.

При комплектации болтов гайками последние не должны иметь большого люфта и в то же время должны свободно навинчиваться на болт "от руки", т.е. каждую пару "болт + гайка" проверяют при комплектации на наличие люфта в резьбе.

На болтах с защитным покрытием возможна тугая резьба, когда гайки навинчивают с помощью стандартного рожкового ключа.

(абзац введен Изменением N 1, утв. Приказом Минстроя России от 16.12.2016 N 976/пр)

Комплектование обработанных болтов двумя шайбами и гайкой выполняют одновременно с сортировкой болтов по длинам. На монтаж подготовленные высокопрочные болты отправляют в металлических емкостях с отсеками для болтов разной длины.

Высокопрочные метизы с защитным антикоррозионным покрытием поставляют в соответствии с нормативными положениями производителя этих метизов.

(абзац введен Изменением N 1, утв. Приказом Минстроя России от 16.12.2016 N 976/пр)

10.17. Период времени от смазки метизов до их установки в соединение не должен превышать 10 сут, а до натяжения на расчетное усилие - 20 сут. Более длительное хранение увеличивает коэффициент закручивания. При превышении срока хранения (более 10 сут) укомплектованные метизы должны быть повторно смазаны.

Временной период хранения метизов с защитным покрытием указан в нормативных положениях производителя, но не более 12 месяцев после их поставки.

(абзац введен Изменением N 1, утв. Приказом Минстроя России от 16.12.2016 N 976/пр)

10.18. Во фрикционном соединении ставить невысокопрочные болты в процессе монтажа не допускается.

Конструкции с болтовыми соединениями класса В и класса А точности вначале следует собирать на временных болтах и пробках. Для достижения точного совпадения отверстий и плотной стяжки пакета пробками заполняется 10% (но не менее 3 шт.), а болтами - 20% общего числа отверстий. При числе отверстий менее 10 устанавливаются 2 - 3 пробки и 1 - 2 болта.

Если по условиям монтажа развертывание (райберование) отверстий и постановка в них постоянных болтов невозможны сразу же за сборкой соединения, допускается число пробок определять расчетом на действие строительных нагрузок, при этом число временных болтов должно быть не менее 40% расчетного числа пробок. Пробки следует рассчитывать на срез и смятие по СП 35.13330 в зависимости от прочности стали, из которой они изготовлены. Диаметр временных (сборочных) болтов допускается назначать на 1 - 6 мм меньше диаметров отверстий. Временные болты принимают, как правило, точности класса С по ГОСТ 15589. Они должны обеспечить плотное стягивание элементов в соединении с затяжкой, как правило, гайковертами на усилие не менее 49 кН (5 тс).

10.19. Во фрикционном соединении, собираемом на пробках и болтах, высокопрочные болты должны свободно - без усилий - проходить в отверстия собранного пакета. При затруднениях в постановке болтов из-за черноты, овальности или косины отверстий следует развертывать их коническими развертками, диаметр которых не должен быть менее номинального диаметра болтов и не более проектного диаметра

отверстий. Развертывание допускается только в плотно стянутых пакетах без применения смазочно-охлаждающих жидкостей и воды.

В болтовых соединениях несущего типа повышенной класса А или нормальной класса В точности развертывание или прочистку отверстий следует производить коническими развертками, диаметр которых соответствует принятому в проекте диаметру отверстий с соответствующими допусками.

10.20. Каждый высокопрочный болт фрикционного соединения комплектуется одной гайкой и двумя круглыми шайбами - под головку болта и под гайку по ГОСТ Р 53664.

Если в стесненных местах при ремонте и усилении старых мостов установить две шайбы невозможно, допускается установить одну шайбу под деталь, которая при натяжении болта будет вращаться при разности диаметров болта и отверстия не более 3 мм и размерах головки болта и гайки по ГОСТ Р 53664.

Постоянные цилиндрические болты класса В и класса А точности соединений несущего (нефрикционного) типа комплектуют одной гайкой, одной шайбой под головку и одной-двумя шайбами под гайку. В соединениях, где болты работают на срез и смятие, резьба болта должна находиться вне отверстия, а гладкая часть стержня не должна выступать из шайб.

В каждом затянутом болте со стороны гайки должно оставаться не менее одного полного витка резьбы.

10.21. Гайки высокопрочных болтов, натянутых до расчетных усилий, ничем дополнительно закреплять не следует. В болтовых соединениях без контролируемого натяжения, выполняемых крепежными изделиями по ГОСТ 1759.0 гайки закрепляют от раскручивания с помощью пружинных шайб по ГОСТ 6402 или контргаек. Пружинные шайбы не следует применять совместно с круглыми и при разности d болта и отверстия более 3 мм.

(в ред. Изменения N 1, утв. Приказом Минстроя России от 16.12.2016 N 976/пр)

10.22. В болтовых и фрикционных соединениях при монтаже металлоконструкций точное совпадение отверстий обеспечивается постановкой монтажных точеных пробок номинальным диаметром на 0,2 мм меньше проектного диаметра отверстий. Длина цилиндрической части пробки должна быть на 10 - 15 мм больше толщины собираемого пакета.

Пробки для сборки конструкций в обычном и северном исполнениях должны быть изготовлены из сталей марки ВСт5пс2 по ГОСТ 535 или марки 295-6 по ГОСТ 19281.

10.23. Натяжение высокопрочных болтов на расчетные усилия по СП 35.13330 следует производить завинчиванием за гайку или головку болта до требуемой расчетной величины крутящего момента M , определяемого по формуле

$$M = KPd,$$

где К - коэффициент закручивания, равный 0,175 для "черных" болтов без покрытия. Для болтов с защитным покрытием коэффициент закручивания принимается по нормативным положениям производителя этих метизов;

(в ред. Изменения N 1, утв. Приказом Минстроя России от 16.12.2016 N 976/пр)

P - расчетное усилие натяжения высокопрочного болта. Для болтов диаметром 22, 24 и 27 мм принимаются соответственно расчетные усилия 220 кН (22,5 тс); 258 кН (26,3 тс) и 334 кН (34,2 тс) по ГОСТ Р 53664, для болтов класса 10.9 из стали марки 40X "селект" - по ГОСТ 4543;

d - номинальный диаметр резьбы болта.

Болты чисто фрикционных соединений необходимо, как правило, вначале затягивать гайковертом от 50% до 90% расчетного усилия, затем дотягивать динамометрическим ключом до расчетного усилия с контролем натяжения по величине прикладываемого крутящего момента после геодезического контроля собранного фрикционного соединения.

(в ред. Изменения N 1, утв. Приказом Минстроя России от 16.12.2016 N 976/пр)

Абзацы исключены с 17 июня 2017 года. - Изменение N 1, утв. Приказом Минстроя России от 16.12.2016 N 976/пр.

10.24. Натяжение болтов необходимо производить от участков с плотным прилеганием деталей соединяемого пакета к участкам с зазорами. Болты, расположенные рядом с пробками, следует затягивать повторно после удаления пробок. В соединениях с затянутыми болтами не допускаются зазоры между плоскостью конструкции, шайбами, гайками и головками болтов. При остукивании молотком болт не должен дрожать и смещаться.

10.25. Болты комбинированных соединений (в узле сочетаются сварные и болтовые соединения) натягивают в несколько этапов:

1) установленные высокопрочные болты на первом этапе затягивают с помощью гайковертов до усилий, равных 60 - 70% проектного. Проверяют плотность стягивания пакета, при этом определенные ряды болтов по технологическому регламенту затягивают обычным "рожковым" ключом от руки;

2) проводят весь комплекс сварочных работ и выполняют геодезическую съемку данного комбинированного узла;

3) ослабляют натяжение болтов до нулевого значения с одной стороны стыка. Если болты "закусывает", то развинчивать и вторую сторону стыка;

4) выполняют дотяжку всех болтов до контрольного усилия натяжения;

5) сдают фрикционное соединение на высокопрочных болтах представителю заказчика;

6) выполняют антикоррозионную защиту фрикционного соединения на высокопрочных болтах по технологическому регламенту. В соединениях с огрунтованными контактными поверхностями допускается совмещать временную антикоррозионную защиту с окончательной окраской металлоконструкции, если период между изготовлением конструкции и окраской на монтаже не превышает 20 мес.

(п. 10.25 в ред. Изменения N 1, утв. Приказом Минстроя России от 16.12.2016 N 976/пр)

10.26. Натяжение высокопрочных болтов на проектные усилия следует производить, как правило, после окончания проверки проектного геометрического положения конструкции или ее части. Гайки или головки болтов, натянутых на проектные усилия, отмечают светлой масляной краской. Затянутые высокопрочные болты на проектное усилие принимает представитель технадзора заказчика. Все работы по натяжению и контролю регистрируют в журнале постановки высокопрочных болтов (ВПБ).

При приемке смонтированных конструкций с фрикционными соединениями строительной организацией должна быть предъявлена следующая документация:

журнал контроля качества подготовки контактных поверхностей;

журнал контрольной тарировки динамометрических ключей;

журнал постановки высокопрочных болтов;

сертификаты завода-изготовителя на метизы.

10.27. "Чернота" (несовпадение отверстий в деталях собранного пакета) не должна превышать разности номинальных диаметров отверстия и болта.

10.28. При подборе болтов по длине применяют специальный щуп для промера толщины пакета, а для удобства узлы размечают мелом с выделением участков, на которых устанавливают болты одинаковой длины.

При сборке конструкций из ПКМ длина болтов определяется из условия соединения конструктивных элементов без захода резьбовой части на элементы из ПКМ.

Допускается по согласованию с проектной организацией устанавливать в отверстие втулку из нержавеющей стали с фланцем или без фланца в зависимости от ее конструкции с размерами:

внутренний диаметр на один миллиметр больше диаметра болта;

наружный диаметр цилиндрической части втулки на 2 мм больше ее внутреннего диаметра;

диаметр фланца не менее удвоенного наружного диаметра цилиндрической части втулки.

Втулки следует устанавливать на клею холодного отверждения.

10.29. Каждый болт устанавливают в соединении с двумя шайбами (одна ставится выпуклой стороной к головке болта, а другая - выпуклой стороной к гайке). Ставить более одной шайбы с каждой стороны пакета запрещается.

При сборке конструкций из ПКМ используются 2 вида шайб:

при контакте с элементом из ПКМ устанавливаются шайбы по ГОСТ 6958 (увеличенные);

при контакте с металлическим элементом устанавливаются шайбы по ГОСТ 11371 (обычные).

10.30. В момент установки высокопрочных болтов гайки должны свободно (от руки) навинчиваться по резьбе и в то же время не иметь большого люфта. В противном случае гайку или болт следует заменить, а отбракованные болты и гайки отправить на повторную подготовку и комплектацию.

10.31. Длины болтов назначают в соответствии с суммарной толщиной собираемых деталей, высотой гайки и двух шайб с округлением до 10 мм. При этом выступающая за пределы гайки часть болта (за исключением соединения элементов из ПКМ) должна иметь не менее одного витка резьбы.

10.32. Все поставленные высокопрочные болты затягивают сначала пневматическими гайковертами. Причем, вначале затягивают гайковертами стяжные болты, которые должны быть равномерно распределены по полю соединения и в непосредственной близости от пробок.

10.33. Болты затягивают окончательно специально протарированным контрольным динамометрическим ключом или динамометрическими гайковертами. Усилие натяжения для поверхностей без защитного покрытия 100% от расчетного; для поверхностей с антикоррозионной защитой 110% от расчетного (10% на релаксацию от обжатия поверхностей).

При контроле затяжки высокопрочных болтов представителем заказчика фактический момент закручивания должен быть не менее проектного и не превышать его более чем на 20% с учетом того, что период от натяжения болтов до их контроля не превышает 5 дней, с увеличением этого периода возрастает крутящий момент страгивания.

(п. 10.33 в ред. Изменения N 1, утв. Приказом Минстроя России от 16.12.2016 N 976/пр)

10.34. Динамометрические ключи, гидравлические и электроаккумуляторные гайковерты следует тарировать.

Динамометрические ключи подвергают тарировке в начале и в середине каждой рабочей смены.

Динамометрические гайковерты следует тарировать перед первым их применением (или после ремонта), повторно - после натяжения первой и второй тысячи болтов, а затем периодически после натяжения каждых 5000 болтов.

Результаты тарировки заносят в журнал ("Журнал тарировки динамометрических ключей и гайковертов").

(п. 10.34 в ред. Изменения N 1, утв. Приказом Минстроя России от 16.12.2016 N 976/пр)

10.35. При натяжении высокопрочных болтов необходимо строго следить за тем, чтобы болты не получали недопустимой перетяжки гайковертами. При этом должна обеспечиваться возможность дотягивания болтов динамометрическими ключами путем поворота гайки на небольшой угол (до 30 - 60°).

10.36. Применяемые для натяжения высокопрочных болтов на проектные усилия (на 100% и 110%) динамометрические ключи и гайковерты должны обеспечивать регистрацию крутящих моментов с погрешностью не более 5%. Передаваемые ключом (гайковертом) крутящие моменты регистрируют во время движения ключа в направлении, отвечающем увеличению натяжения. Затяжку болтов следует производить плавно и без рывков.

(п. 10.36 в ред. Изменения N 1, утв. Приказом Минстроя России от 16.12.2016 N 976/пр)

10.37. Сварные монтажные соединения следует выполнять в соответствии с требованиями Приложения М, настоящего свода правил, проекта конструкции, технологических регламентов и ППР. Перед сваркой металл следует прогревать пламенем газовой горелки. Монтажную сварку разрешается производить при температуре металла не ниже минус 20 °С.

(в ред. Изменения N 1, утв. Приказом Минстроя России от 16.12.2016 N 976/пр)

10.38. При комплектации сварочных постов мостостроительной организации необходимо выполнить ревизию каждого источника питания сварочной дуги, сварочных автоматов, полуавтоматов и цепей управления, при этом особое внимание следует обратить на качество изоляции всех проводов, а также на надежность выполнения всех электрических соединений силовых, сварочных кабелей и цепей управления указанным оборудованием.

10.39. Приготовление металлохимической присадки - МХП (смешивание "крупки" с химической добавкой) следует выполнять в специальном смесителе. Равномерное обволакивание ("опудривание") химической добавкой металлических гранул ("крупки") достигают при перемешивании в течение 4 - 5 мин. После опудривания крупку необходимо просеять на сите с ячейкой 1 x 1 мм для удаления излишков химической

добавки.

10.40. Обрезку технологических припусков элементов монтируемых металлоконструкций следует выполнять полуавтоматами кислородной резки, обеспечивающими необходимое качество резки. После этого требуется зачистка поверхности только от окалины и графа без снятия основного металла.

Для обрезки припусков небольшой протяженности (≤ 500 мм) допускается ручная резка, при этом должны быть обеспечены требования к качеству кромок по чертежам КМ после зачистки их абразивным инструментом с удалением всех дефектов поверхности на глубину не менее 1 мм.

10.41. Для удаления отдельных дефектных участков стыкового или углового шва рекомендуется применять газопламенные резаки с внутрисопловым смешением газов. Для вырезки дефектов шва небольшой протяженности, а также для зачистки и механической обработки швов рекомендуется применять механизированный инструмент (шлифовальные машинки) различного типа и шлифовальные круги различного типа и толщин согласно паспортным данным применяемого оборудования.

10.42. Удалять шлак с поверхности шва и/или слоев шва рекомендуется малогабаритными пневмомолотками различного типа.

10.43. Для снабжения воздухом пневмоинструмента и пескоструйного оборудования рекомендуется применение высокопроизводительных компрессоров, оснащенных блоками подготовки воздуха (влаго- и маслоотделителями).

10.44. Монтажную сварку конструкций стальных мостов надлежит выполнять в соответствии с требованиями технологического регламента, устанавливающего последовательность сборочно-сварочных операций на конкретном объекте, применяемую оснастку, инструмент, оборудование, сварочные материалы, режимы сварки и порядок наложения швов, операции по контролю качества.

10.45. Монтажная сварка мостовых конструкций при температуре воздуха минус 20 °С и ниже должна выполняться с применением технологических (защитных) укрытий, установленных с лицевой и обратной сторон монтажного соединения, обогреваемых калориферами или теплогенераторами. Температура воздуха внутри укрытий должна быть не ниже минус 10 °С на расстоянии 1 м от кромки стыка (по вертикали).

10.46. Переноска и перекантовка краном собранных на прихватках крупногабаритных монтажных блоков без применения специальных приспособлений, обеспечивающих неизменяемость их формы, не допускаются.

10.47. При сборке элементов под сварку на клетках, стендах, стапелях следует обеспечить проектный строительный подъем пролетного строения. Необходимо также предусматривать предварительные переломы и сдвиги в стыках для компенсации сварочных деформаций, влияющих на окончательные размеры и форму конструкций.

Величины их назначаются в ППР и проверяются при сварке первых блоков. При сборке и сварке крупных блоков необходимо учитывать также их деформации и взаимные смещения в стыках от воздействия солнечной радиации.

Соединения, собранные под сварку, должны быть предъявлены руководителю сварочных работ. Если подготовленные стыки в течение 24 ч не были сварены, перед сваркой их вновь необходимо предъявить.

Номер каждого выполненного стыка по маркировочной схеме и дату сварки заносят в Журнал сварочных работ с росписями сварщика и руководителя сварочных работ.

10.48. Элементы, свариваемые на монтаже двусторонними швами с перекантовкой, допускается перекантовывать только после остывания шва ($\delta \leq 20$ мм) первого прохода до температуры не выше 100 °С с принятием мер против динамических нагрузок, а для стыков толщиной 25 - 40 мм - не более 40 °С.

10.49. При автоматической сварке под флюсом, в том числе и с применением МХП, механизированной сварке в смеси защитных газов и ручной дуговой сварке стыковых соединений с односторонними швами в нижнем положении следует применять съемные (несплавляющиеся) подкладки, обеспечивающие формирование обратной стороны шва без последующей его подварки и, как правило, без механической обработки.

Рекомендуются следующие формирующие подкладки:

стекло-медные - для автоматической сварки под флюсом и с МХП металла толщиной до 16 мм включительно;

медные со стеклотканью - для автоматической сварки под флюсом и с МХП металла всех толщин;

медные со стеклотканью - для автоматической сварки под флюсом по ручной или механизированной подварке корня шва, для односторонней ручной дуговой сварки на 100% сечения шва в нижнем положении, а также для односторонней механизированной сварки в смеси защитных газов в нижнем положении;

керамические - для механизированной сварки в смеси защитных газов и ручной дуговой сварки.

Для медных подкладок следует применять листовую или полосовую медь марок М0, М1, М1р, М2, М2р, М3, М3р (ГОСТ 859 и ГОСТ 1173).

10.50. При сборке и сварке монтажных соединений металлоконструкций пролетного строения следует проводить пооперационный контроль качества выполнения требуемой цепочки технологических операций в последовательности выполнения сначала сборки монтажного соединения и затем его сварки.

10.51. К неразрушающему ультразвуковому контролю качества монтажных сварных стыковых соединений допускаются специалисты, аттестованные в установленном порядке на второй уровень квалификации по ультразвуковой дефектоскопии (УЗД) сварных соединений на объектах (металлоконструкции технических устройств, зданий и сооружений) перечня объектов контроля; они обязаны иметь при себе во время контроля швов действительные удостоверения, а копии указанных удостоверений следует вложить в журналы сварочных работ.

10.52. Исполнительной документацией по качеству сварных конструкций являются: журналы монтажных работ; общий журнал работ; постановления и натяжения высокопрочных болтов; сварочных работ; журнал ультразвукового контроля качества (УЗК) монтажных сварных соединений; журнал пескоструйной очистки; журнал тарировки динамометрических ключей; журнал контроля подготовки высокопрочных болтов, гаек и шайб; технологический регламент по сборке и сварке монтажных соединений; заключения по результатам неразрушающих методов контроля качества швов с указанием всех обнаруженных дефектов (допустимых и недопустимых); заключения и протоколы испытаний контрольных сварных технологических проб; акты проверки соблюдения технологии монтажной сварки; материалы по выявлению причин появления дефектов в швах и т.п.

10.53. Для создания сквозной системы контроля за качеством сборочно-сварочных работ мостостроительная организация разрабатывает маркировочную схему монтажных сварных швов, в которой присваивается наименование и порядковый номер каждому сварному шву, выполненному на монтаже, а также наименование, порядковый номер швам и плитам, прошедшим укрупнительную сборку. Марки швов и элементов, принятые в маркировочной схеме, едины для записи во всей исполнительной документации. Маркировочную схему разрабатывают на каждое пролетное строение и прикладывают к исполнительной документации.

10.54. Входной контроль качества охватывает:

проверку полноты проектно-технологической документации и ее соответствие требованиям норм;

контроль качества поступающих на монтаж основных металлоконструкций;

контроль качества поступающих в производство сварочных материалов путем проверки наличия и срока годности свидетельств об их аттестации и проверки каждой партии сварочных материалов в установленном порядке;

проверку состояния сварочного оборудования, наличие и срок годности свидетельств об аттестации оборудования;

контроль качества поступающих в производство сварочных технологий и режимов сварки путем аттестации технологий сварки в АЦ НАКС;

проверку срока годности документов (аттестационных удостоверений) у электросварщиков, инженерно-технических работников и дефектоскопистов, выданных в соответствующих аттестационных центрах.

10.55. Перед началом монтажных сварочных работ на конкретном объекте, а также перед передачей каждой новой партии одного из сварочных материалов на монтаж их качество проверяется путем сварки и испытания контрольных технологических проб с определением механических свойств. Сварка контрольных технологических проб выполняется на стройплощадке конкретного строящегося объекта в реальных условиях монтажа. По результатам испытаний таких контрольных сварных проб для мостостроительной организации должны быть выданы протоколы испытаний и заключения по возможности применения конкретных партий аттестованных сварочных материалов в определенной их комбинации на стройплощадке при монтаже металлоконструкций конкретного пролетного строения. Данные испытания и выдачу указанных документов должны осуществлять специализированные организации. Изготовление и испытание образцов из указанных контрольных сварных технологических проб следует производить в соответствии с указаниями ведомственных нормативных документов.

10.56. При приемке сварных швов проводят визуально-измерительный контроль, ультразвуковой контроль (УЗД) по ГОСТ Р 55724 и технологическому регламенту на монтажную сварку конкретного объекта, а при необходимости уточнения данных ультразвукового контроля выполняют радиографический контроль по ГОСТ 7512 (просвечивание проникающим излучением), а также металлографические исследования макрошлифов на торцах соединений и механические испытания контрольных сварных соединений по ГОСТ 6996.

(в ред. Изменения N 1, утв. Приказом Минстроя России от 16.12.2016 N 976/пр)

Применение на обязательной основе пункта 10.57 обеспечивает соблюдение требований Федерального закона от 30.12.2009 N 384-ФЗ "Технический регламент о безопасности зданий и сооружений" (Постановление Правительства РФ от 26.12.2014 N 1521).

10.57. Швы монтажных сварных соединений должны удовлетворять следующим условиям:

а) иметь гладкую или равномерно чешуйчатую поверхность с плавными переходами к основному металлу, без наплывов и не допускаемых подрезов (см. таблицу 21);

б) в многопроходных швах облицовочные валики должны перекрывать друг друга на 1/3 ширины, а глубина межваликовых впадин не должна превышать 0,5 мм;

в) все кратеры должны быть заварены;

г) не должны иметь недопустимых поверхностных дефектов;

д) механическая обработка шва и околошовной зоны должна соответствовать чертежам КМ и требованиям документации на неразрушающий контроль. Радиусы сопряжений в зонах сплавления при механической обработке угловых швов должны быть не менее 3 мм, стыковых швов - не менее 10 мм.

Таблица 21

Номинальный размер катета углового шва в тавровых, угловых и нахлесточных соединениях, мм	Предельные отклонения катета, мм, при способе сварки		
	автоматическая и механизированная под флюсом ГОСТ 8713, ГОСТ 11533	механизированная в смеси защитных газов ГОСТ 14771, ГОСТ 23518	ручная ГОСТ 5264, ГОСТ 11534
До 5 включительно	+1	+1; -0,5	+1; -0,5
Св. 5 до 8 включительно	+2	+2; -1	+2; -1
Св. 8 до 12 включительно	+2,5	+2,5; -1,5	+2,5; -1,5
Свыше 12	+3	+3; -2	+3; -2
Допускаемая вогнутость углового шва	До 30% катета, но не более 3 мм		

При несоблюдении хотя бы одного из требований сварные швы подлежат ремонту до проведения ультразвукового контроля и повторному визуально-измерительному контролю.

Применение на обязательной основе пунктов 10.58, 10.59 обеспечивает соблюдение требований Федерального закона от 30.12.2009 N 384-ФЗ "Технический регламент о безопасности зданий и сооружений" (Постановление Правительства РФ от 26.12.2014 N 1521).

10.58. При металлографическом исследовании макрошлифов на торцах сварных швов после срезки выводных планок проверяют возможные дефекты в виде непроваров, пор и шлаковых включений, трещин. На сварных технологических пробах, кроме того, определяют коэффициент формы провара, ширину и очертание зон термического влияния (ЗТВ), измеряют твердость различных зон сварного шва. В случае получения неудовлетворительных результатов металлографического исследования макрошлифов исследуют микроструктуру на полированных и травленных шлифах при сильном увеличении (в 50 - 2000 раз) сварного шва и околошовной зоны с определением размеров зерна.

Швы сварных соединений не могут быть признаны годными, если по одному из

использованных методов контроля получены отрицательные результаты.

10.59. Соответствие усилий натяжения высокопрочных болтов проектным контролируют путем выборочной проверки крутящих моментов. Для этого проверяемый болт затягивают специально протарированным контрольным динамометрическим ключом, отсчеты по которому берут после начала поворота гайки, т.е. в движении гайки.

Усилие при контроле и натяжении прикладывают с одной и той же стороны болта, отмечаемой мелом, ведя поворот за гайку.

Количество болтов, подлежащих контролю, - по таблице 22.

Таблица 22

Количество болтов в соединении, шт.	Количество болтов, подлежащих контролю, шт.
До 5 включительно	2
От 6 до 20	3
21 и более	15%

При несоответствии результатов контроля хотя бы для одного болта контролируют все болты данного фрикционного соединения.

При натяжении болтов за их головку величину указанных крутящих моментов следует увеличить на 5%.

(абзац введен Изменением N 1, утв. Приказом Минстроя России от 16.12.2016 N 976/пр)

Натяжение болтов, при контроле которых крутящие моменты не выходят из указанных пределов, должно быть доведено до требуемого значения.

(абзац введен Изменением N 1, утв. Приказом Минстроя России от 16.12.2016 N 976/пр)

10.60. Конструкции мостов со сварными монтажными соединениями после их сборки и сварки подлежат поэтапной комиссионной приемке с составлением "Акта промежуточной приемки ответственных конструкций".

Периодичность приемки следует указывать в проекте производства работ (ППР) в зависимости от способа монтажа конструкций и объемов выполняемых монтажно-сварочных работ.

При конвейерно-тыловой сборке и продольной надвижке неразрезных стальных пролетных строений приемку осуществляют перед надвижкой каждого очередного смонтированного и сваренного участка пролетного строения. При наводке на плавку - перемещаемыми секциями, при навесной сборке - попролетно или перед каждым

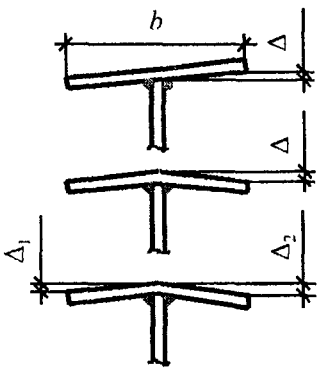
очередным перемещением монтажного крана по пролетному строению.

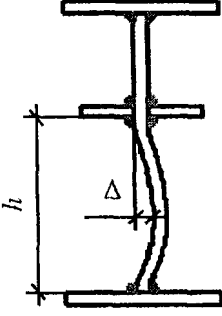
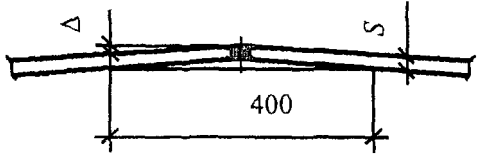
Применение на обязательной основе пункта 10.61 обеспечивает соблюдение требований Федерального закона от 30.12.2009 N 384-ФЗ "Технический регламент о безопасности зданий и сооружений" (Постановление Правительства РФ от 26.12.2014 N 1521).

10.61. Допустимые отклонения линейных размеров и геометрической формы смонтированных конструкций пролетных строений стальных мостов приведены в таблице 23.

Таблица 23

Наименование отклонения	Значение предельного отклонения, мм
1. Отклонение длины каждой главной балки или фермы пролетного строения от проектной при длине L, м: до 50 включительно свыше 50	 +/- 10 0,0002L
2. Отклонение расстояний между соседними узлами главных ферм и связей при расстоянии I, м: до 9 включительно (в ред. Изменения N 1, утв. Приказом Минстроя России от 16.12.2016 N 976/пр) свыше 9 (в ред. Изменения N 1, утв. Приказом Минстроя России от 16.12.2016 N 976/пр)	 +/- 3 0,0003I
3. Отклонение от проектных ординат строительного подъема пролетного строения, смонтированного целиком или частично при ординатах h, мм: до 100 включительно свыше 100	 +/- 10 +/- 0,1h
4. Отклонение в плане оси главной балки или фермы от проектной оси при пролете L	0,0002L
5. Отклонение в плане одного из узлов от прямой, соединяющей два соседних с ним	0,001L

узла при длине панели L	
6. Отклонение расстояний между осями вертикальных стенок сплошностенчатых балочных и коробчатых пролетных строений	+/- 4
7. Отклонение расстояний по длине балок и коробок между смежными вертикальными ребрами жесткости, к которым прикрепляются поперечные балки ортотропных и ребристых плит; соответствующие расстояния между поперечными балками ортотропных и ребристых плит	+/- 2
8. Отклонение расстояний между осями продольных ребер ортотропных плит: в зоне стыков и пересечений с поперечными балками на других участках	+/- 2 +/- 4
9. Отклонения по высоте сплошностенчатых балок и коробок в зоне цельносварных или комбинированных	+/- 2
10. Допускаемая стрела выгиба осей элементов длиной l: отдельных элементов главных ферм, балок, коробок, балок проезжей части элементов связей	0,001l, но не более 10 мм 0,0015l, но не более 15 мм
11. Грибовидность, перекос, грибовидность с перекосом поясов сварных балок, коробок, ортотропных плит (для коробок и ортотропных плит b - величина свободного свеса пояса или настила, для двутавровых балок - ширина пояса) 11.1. В стыках, в местах сопряжения балок с другими элементами, в зонах установки опорных частей и железобетонных плит с закладными деталями 11.2. На других участках	 b/200, но не более 1 мм b/100 при $\Delta_1 - \Delta_2 \leq 3$ мм

<p>12. Выпучивание стенки балок и коробок при свободной высоте стенки h</p> <p>12.1. Для балок и коробок с поперечными ребрами жесткости</p> <p>12.2. Для балок без поперечных ребер жесткости</p>	 <p>0,006h</p> <p>0,003h</p>
<p>13. Остаточные угловые деформации в сварных стыковых соединениях ("домики"), определяемые стрелой прогиба Δ на базе 400 мм при толщине S стыкуемых листов, мм:</p> <p>до 20 включительно</p> <p>свыше 20</p>	 <p>0,1S</p> <p>2</p>
<p>14. Допускаемая разность (в поперечном направлении) отметок узлов пролетного строения:</p> <p>а) после установки его на опорные части</p> <p>на опорах</p> <p>в пролете (B - расстояние между осями ферм, балок, коробок)</p> <p>б) при сборке на подмостях, стапеле, насыпи (B - расстояние между стенками одной коробки или между осями смежных коробок)</p>	<p>0,001B</p> <p>0,002B</p> <p>0,001B</p>

Навесная, полунавесная и уравновешенно-навесная сборки

10.62. В проекте на навесную, полунавесную и уравновешенно-навесную сборки должны быть разработаны и подтверждены расчетами, а в расчетах на ветровое воздействие, при необходимости, и на моделях, способы обеспечения прочности, устойчивости и неизменяемости собираемых конструкций и соединительных элементов на всех стадиях монтажа.

10.63. Анкерные крепления пролетных строений должны быть рассчитаны из

условия обеспечения устойчивости положения системы "пролетное строение - кран" при максимальной длине консоли и испытаны до начала монтажа нагрузкой, превышающей на 20% расчетную нагрузку. Результаты испытаний анкеров следует фиксировать актом.

10.64. При необходимости контроля за величиной опорной реакции на опоре устанавливаются гидродомкрат или гидравлический датчик давления (ГДД).

10.65. Для обеспечения устойчивости против скольжения в продольном направлении монтируемое пролетное строение следует, как правило, закреплять за капитальную опору через неподвижные опорные части с установкой всех анкерных болтов или через подвижные опорные части с установкой анкерных болтов и тщательным заклиниванием катков.

10.66. При уравнивании навесном монтаже опережение сборки одной консоли пролетного строения по отношению к другой более чем на одну панель не допускается. Для замыкания консолей пролетного строения должны быть предусмотрены устройства, обеспечивающие возможность вертикальных, горизонтальных и угловых перемещений консолей для совпадения и фиксации торцов стыкуемых элементов. Замыкание следует производить, как правило, в минимальные сроки при постоянной температуре наружного воздуха.

10.67. Проектное положение в плане и профиле собираемого навесным способом пролетного строения должно обеспечиваться тщательной выверкой геометрического положения первых панелей или надопорных блоков. Строительный подъем при этом должен обеспечиваться точностью наведения отверстий в соединениях, определяющих геометрию, с помощью точеных пробок и заполнения узлов болтами.

Регулировку положения пролетного строения следует производить после его опускания на очередную капитальную опору.

Отставание в оформлении болтовых и фрикционных соединений от проектного в процессе сборки должно быть минимальным и во всяком случае не более трех панелей, считая собираемую.

При навесной сборке пролетных строений с комбинированными болтосварными монтажными стыками все сварные и болтовые соединения следует выполнять полностью в процессе сборки - без отставаний.

10.68. При сборке решетчатых ферм необходимо обеспечивать последовательное попанельное замыкание геометрически неизменяемых секций; при сборке панелей в шпренгельных фермах - геометрическую неизменяемость секций.

Вертикальную подтяжку элементов при замыкании треугольников и точном наведении отверстий в стыках допускается осуществлять сборочным краном при обеспечении контроля за величиной прикладываемого усилия.

Одновременно со сборкой секций главных ферм и элементов проезжей части необходимо устанавливать продольные и поперечные связи в количестве, обеспечивающем устойчивость собранной части пролетного строения. Отставание в сборке верхних продольных и поперечных связей более чем на две панели, включая собираемую, не допускается.

10.69. При наводке отверстий в собираемых конструкциях запрещается применять инструменты и приемы, искажающие и сминающие отверстия. Запрещается проверять точность совпадения отверстий пальцами.

10.70. Способы перемещения и места закрепления монтажного крана на пролетном строении должны быть указаны в ППР.

Перемещение монтажного крана на очередную панель допускается только после образования неизменяемой системы и установки проектного числа болтов.

Защита стальных конструкций от коррозии

10.71. Основным способом вторичной <1> защиты стальных конструкций от коррозии является нанесение на их поверхность систем защитных покрытий на основе лакокрасочных материалов.

<1> Первичная защита металлических конструкций от коррозии, отражающая требования к проектированию конструкций без коррозионно-опасных зон-щелей, зазоров, карманов с герметизацией таких зон до нанесения защитных покрытий в настоящем документе не рассматривается.

10.72. Система защитного покрытия, состоящая из грунтовочного, промежуточного и верхнего (покрывного) слоев должна отвечать следующим требованиям:

надежно защищать металл эксплуатируемых конструкций от коррозии при воздействии агрессивной внешней среды и совокупности климатических факторов, соответствующих макроклиматическому району расположения эксплуатируемого мостового сооружения по ГОСТ 9.104 при категориях размещения по ГОСТ 15150;

иметь высокую адгезию грунтовочного слоя к металлической поверхности и высокую межслойную адгезию всех слоев системы покрытия;

промежуточный слой системы покрытия должен отличаться высокими барьерными свойствами (способностью препятствовать прониканию коррозионно-активных агентов к поверхности металла);

верхний покрывной слой должен обладать высокими показателями прочности, износостойкости, химстойкости, стойкостью к воздействию агрессивной атмосферы и

жидких агрессивных сред; стойкостью к УФ-излучению (при условии воздействия солнечной радиации);

покрытия должны быть быстросохнущими (время высыхания не более 24 ч), так как попадание на непросохший слой загрязнений будет способствовать получению некачественной защиты;

обладать возможностью нанесения различными способами, преимущественно механизированными (безвоздушное или пневматическое распыление).

10.73. Система покрытия должна, как правило, иметь высокий прогнозируемый срок службы (не менее 15 лет), поскольку затраты на восстановление покрытия часто превышают затраты на его первичное нанесение, а качество восстановленного покрытия ниже первоначального. Оценка срока службы защитного покрытия для конкретного климатического района производится на основании ускоренных климатических испытаний по ГОСТ 9.401. Выбор метода испытаний определяется условиями эксплуатации конструкций мостового сооружения.

10.74. Процесс производства работ по получению покрытий включает последовательное выполнение операций по подготовке поверхности металлоконструкций, нанесению грунтовочного покрытия, нанесению покрывных слоев, сушке каждого слоя покрытия и контролю качества выполненного защитного покрытия.

10.75. Основную часть работ по нанесению лакокрасочных материалов (ЛКМ) и получению надежных защитных антикоррозионных покрытий рекомендуется производить на заводе-изготовителе. Грунтовочный слой в обязательном порядке и промежуточный слой, по требованию заказчика, необходимо наносить в заводских условиях с отапливаемыми цехами и обеспечением пооперационного контроля подготовки поверхности, приготовления составов ЛКМ и нанесения их на поверхность металла.

(в ред. Изменения N 1, утв. Приказом Минстроя России от 16.12.2016 N 976/пр)

10.76. Лакокрасочные покрытия для защиты стальных конструкций от коррозии следует принимать по действующим нормативным документам.

Обезжиривание и очистку поверхности следует производить в соответствии с требованиями ГОСТ 9.402.

Обезжиривание производят с помощью щеток или ветоши, смоченных растворителем (уайт-спирит, ацетон, сольвент и др.).

Очистку поверхности металлоконструкций от ржавчины и окалины производят дробеметным или дробеструйным способами. Допускается очистка труднодоступных мест металлоконструкций с применением механизированного или ручного абразивного инструмента.

После очистки поверхность обеспыливают с помощью волосяных щеток или

обдувкой сухим чистым сжатым воздухом, который следует регулярно проверять на отсутствие в нем влаги и масла.

В железнодорожных мостах защиту от коррозии прилегающих к балластной призме поверхностей металлического балластного корыта из черного проката следует осуществлять с учетом требований настоящих правил в части работ в условиях монтажа, причем степень очистки поверхностей перед нанесением защиты должна составлять не менее $Sa 2\frac{1}{2}$, а шероховатость, мкм, - Rz 40. Требования к материалам для защиты балластного корыта следует указывать в проекте конструкций, причем в показатели свойств следует включать в том числе адгезионную прочность после переменной нагрузки тепло-холод и долговечность защиты - срок службы, как правило, не менее 25 лет.

Таблица 24

Показатель	Нормативные значения показателей	Методы контроля
1. Долговечность системы покрытия	Не менее 15 лет	ГОСТ 9.401
2. Требования к материалам	Соответствие сертификатам, стандартам, технической документации	Проверка на соответствие
3. Внешний вид покрытия	Отсутствие трещин, пропусков, пузырей, морщин и др. дефектов	Визуально по ГОСТ 9.407
4. Толщина покрытия	Соответствие технологическому регламенту для конкретной системы покрытия	Толщиномеры электромагнитного типа
5. Адгезия покрытия к поверхности металла	Не более 2 баллов Не менее 2 МПа	ГОСТ 15140, методом решетчатых надрезов
6. Подготовка поверхности:		
степень обезжиривания	Первая	ГОСТ 9.402
степень очистки от окислов	Вторая Sa 2, Sa 2 1/2	ГОСТ 9.402
шероховатость	40 - 80	ГОСТ 9.402

10.77. После подготовки поверхности металлоконструкции ее, как правило,

незамедлительно окрашивают. Длительность перерыва между операцией подготовки поверхности и окрашиванием не должна превышать 24 ч. При более длительном интервале поверхность осматривают и, если ее состояние не соответствует требованиям 10.76, производят повторную очистку.

Подготовленные под окраску поверхности подлежат приемке отделом технического контроля завода или мостовой инспекцией.

Применение на обязательной основе пункта 10.78 обеспечивает соблюдение требований Федерального закона от 30.12.2009 N 384-ФЗ "Технический регламент о безопасности зданий и сооружений" (Постановление Правительства РФ от 26.12.2014 N 1521).

10.78. Технические требования, которые следует выполнять при приемке работ, а также объем и способы контроля приведены в таблице 25.

Таблица 25

Технические требования	Контроль	Способ контроля
<p>1. Допускаемое отклонение величины ординат строительного подъема после установки пролетного строения на опорные части (с учетом упругого прогиба от собственного веса пролетного строения) для ординат высотой, мм:</p> <p>100 и менее - не более 10 мм</p> <p>св. 100 - не более 10%</p>	Решетчатых ферм - по узлам в уровне проезжей части; сплошностенчатых пролетных строений - в середине и четвертях пролета	Измерительный (нивелирование)
<p>2. Допускаемая разность (в поперечном направлении) отметок узлов пролетного строения после установки его на опорные части при расстоянии В между осями ферм, не более:</p> <p>опорных узлов ферм и балок - 0,001В</p> <p>одноименных узлов смежных ферм или поперечных сечений балок - 0,002В</p> <p>одноименных узлов смежных ферм железнодорожных строений с ездой на стандартном мостобрусе - 8 мм</p>	Решетчатых ферм - по узлам в уровне проезжей части; сплошностенчатых пролетных строений - в середине и четвертях пролета	Измерительный (нивелирование)
3. Допускаемое отклонение в плане оси главной балки или ферм от проектной не	Каждого пролетного	Измерительный (съёмка в плане)

более 0,0002L (где L - пролет)	строения	
4. Допускаемое отклонение одного из узлов в плане от прямой, соединяющей два соседних с ним узла, не более 0,001 длины панели	Выборочный при отклонении, указанном в поз. 3	Измерительный (измерение линейкой от натянутой струны)
5. Допускаемая стрела выгиба осей элементов длиной l: отдельных элементов главных ферм, балок и балок проезжей части - 0,001l элементов связей - 0,0015l, но не более 15 мм	Элементов, у которых обнаружена кривизна при внешнем осмотре	Выборочный
6. Допускаемое выпучивание стенок сплошных балок высотой H не более 0,003H	То же	То же
7. То же, при наличии ребер жесткости не более 0,006H	"	"

В заводских условиях лакокрасочные покрытия следует наносить, включая подготовку поверхности, в помещении при температуре от 5 до 40 °С и относительной влажности воздуха не более 75%.

Влагоотверждаемые одноупаковочные полиуретановые материалы допускается наносить при относительной влажности воздуха от 40 до 98%.

10.79. В условиях монтажа работы по нанесению лакокрасочных покрытий следует выполнять при отсутствии атмосферных осадков, тумана, росы; при этом поверхность металла должна быть чистой и сухой, температура стальной поверхности, подготовленной к нанесению покрытия, должна быть на 3 °С выше точки росы.

10.80. Процесс получения защитного антикоррозионного покрытия для металлических конструкций следует проводить в соответствии с технологическими регламентами, разработанными с учетом свойств материала и условий эксплуатации.

КонсультантПлюс: примечание.

В официальном тексте документа, видимо, допущена опечатка: таблица 32 отсутствует.

10.81. Технические требования к качеству выполнения работ при получении защитных антикоррозионных покрытий и методы контроля представлены в таблице 32.

10.82. Элементы мостовых конструкций из ПКМ поступают на монтаж с нанесенным защитным покрытием.

В случае проведения на месте монтажа укрупненной сборки элементов или производства монтажа посредством сварки производится местное восстановление лакокрасочного покрытия (ЛКП) узлов соединений. Нанесение ЛКП осуществляется в соответствии с технологической инструкцией по его применению, являющейся неотъемлемой частью проектной документации. Окраску поверхности производят эмалями, предусмотренными в проектной документации.

(в ред. Изменения N 1, утв. Приказом Минстроя России от 16.12.2016 N 976/пр)

Обезжиривание производят с помощью щеток или ветоши, смоченных растворителем (бензин, ацетон). Допускается производить зачистку наждачной бумагой N 25,32 или пескоструйную обработку поверхностей стеклопластиковых элементов. После очистки поверхность обеспыливают с помощью волосяных щеток или обдувкой сухим чистым сжатым воздухом и протирают ветошью, смоченной ацетоном.

Перерыв между операцией подготовки поверхности и окрашиванием не должен превышать 1 ч. При более длительном интервале между подготовкой поверхности и окрашиванием поверхность повторно обезжиривают.

Абзац исключен с 17 июня 2017 года. - Изменение N 1, утв. Приказом Минстроя России от 16.12.2016 N 976/пр.

11. Сооружение деревянных мостов

11.1. Нормы и правила настоящего раздела распространяются на возведение железнодорожных, автодорожных и городских постоянных деревянных мостов.

11.2. Деревянные конструкции постоянных мостов следует изготавливать, как правило, на специализированных заводах или в цехах. Конструкции железнодорожных мостов следует применять только заводского изготовления.

Конструкции, поступающие на строительную площадку, должны иметь максимальную заводскую готовность.

Деревянные конструкции для автодорожных мостов, за исключением клееных элементов, допускается изготавливать на строительной площадке, соблюдая настоящие правила.

11.3. Для изготовления деревянных конструкций следует применять породу древесины, указанную в рабочей документации. Вместо сосны допускается использовать другие хвойные породы (ель, пихту, кедр, лиственницу и т.п.) при согласовании замены с проектной организацией-разработчиком.

11.4. Приемку с входным контролем по СП 48.13330, сортировку и обмер

лесоматериалов следует производить с учетом породы древесины и вида лесоматериалов согласно требованиям ГОСТ 2292, ГОСТ 6564, ГОСТ 3808.1, ГОСТ 6782.2, ГОСТ 9014.0 и ГОСТ 6782.1, естественную сушку - по ГОСТ 3808.1 и ГОСТ 6782.2; хранение - по ГОСТ 9014.0.

11.5. Параметр допустимой шероховатости поверхности элементов из пиломатериалов, в том числе предназначенных для покраски, должен соответствовать требованиям ГОСТ 7016.

11.6. Отбор и испытания образцов для определения прочностных характеристик древесины следует производить при:

наличии указаний в рабочей документации;

изготовлении сквозных ферм и клееных балок;

использовании древесины пониженной плотности;

замене на другую породу древесины, не указанную в рабочей документации;

невозможности объективной оценки качества древесины брусьев и круглых лесоматериалов по сортообразующим признакам;

ширине годичных слоев более 5 мм и содержанию в них поздней древесины менее 20%.

11.7. Лабораторные испытания по определению предела прочности образцов древесины следует производить выборочно - не менее шести образцов от каждой партии лесоматериала по ГОСТ 18321, испытания образцов из заготовок круглого леса и обрезных пиломатериалов - по ГОСТ 21554.4, ГОСТ 21554.2, ГОСТ 21554.5, ГОСТ 21554.6; из чистой древесины (малые образцы) - по ГОСТ 20850.

(в ред. Изменения N 1, утв. Приказом Минстроя России от 16.12.2016 N 976/пр)

Прочность образцов клееного соединения древесины из пиломатериалов следует определять по ГОСТ 15613.3.

11.8. Припуск на номинальные поперечные размеры пиломатериалов на усушку при распиловке круглого леса с влажностью свыше 40% следует определять для хвойных пород по ГОСТ 6782.1, для лиственных пород - по ГОСТ 6782.2, увязав с допусками на изготовление элементов.

Применение на обязательной основе пункта 11.9 обеспечивает соблюдение требований Федерального закона от 30.12.2009 N 384-ФЗ "Технический регламент о безопасности зданий и сооружений" (Постановление Правительства РФ от 26.12.2014 N

11.9. Допуски, характеризующие точность изготовления и сборки деревянных конструкций, следует определять по ГОСТ 21779. Остальные отклонения не должны превышать допускаемых отклонений, приведенных в таблице 26, а также в СП 45.13330.

11.10. Деревянные конструкции и их элементы при хранении должны быть защищены от воздействия атмосферных осадков и солнечной радиации. Элементы в штабелях должны опираться на неповреждающие древесину прокладки с зазором, достаточным для проветривания, и подкладки между элементами и грунтовым основанием не менее 20 см.

Клееные главные балки пролетных строений следует хранить в положении, соответствующем рабочему положению их в конструкции.

11.11. Для обеспечения сохранности деревянных конструкций при погрузке, выгрузке и транспортировании следует применять инвентарные устройства (мягкие стропы, хомуты, контейнеры и т.п.) с установкой в местах опирания и соприкосновения элементов с металлическими деталями мягких прокладок и подкладок (из прорезиненной ткани, губчатой резины и др.).

11.12. Для изготовления ответственных элементов и деталей соединений (опорных брусьев, насадок, подушек, шпонок, нагелей и др.) следует использовать плотную, прямослойную, не имеющую пороков древесину твердых лиственных пород, стойкую против загнивания (дуба, бука).

11.13. Лесоматериалы, бывшие в употреблении, допускаются к применению при условии, что они удовлетворяют требованиям настоящих правил по качеству и прочности древесины. Допускается выполнять ремонт и усиление отдельных несущих элементов конструкции из лесоматериалов, бывших в употреблении.

11.14. Для изготовления клееных элементов могут быть использованы пиломатериалы пониженной сортности при условии удаления всех участков древесины, качество которых не удовлетворяет требованиям рабочей документации.

11.15. Применение разных пород древесины в одном несущем элементе конструкции не допускается.

Сухостойкую древесину (высохшую на корню) всех пород, ввиду ее склонности к разрушению и гниению, применять в деревянных мостах запрещается.

11.16. Влажность древесины должна быть не более 25% (полусухая древесина). Влажность древесины пиломатериалов не должна превышать 20%. Для дощатых ферм, а также мелких деталей соединений (подушек, шпонок, колодок и др.) следует применять лес с влажностью не более 15% (воздушно-сухая древесина).

11.17. Для элементов клееных и клеефанерных конструкций пролетных строений

применяют пиломатериалы хвойных пород в соответствии с ГОСТ 8486, кроме пихты. Основным материалом для клееных конструкций является сосна. Толщина пиломатериала до строжки должна быть не более 40 мм - для элементов главных балок и не более 50 мм - для остальных элементов. Ширина досок не регламентируется.

11.18. Бакелизированная фанера марок ФБС и ФБСВ должна быть склеена из березового шпона с помощью фенол- или креозолформальдегидных смол. Рекомендуемая толщина листов до 12 - 14 мм.

11.19. Для склеивания элементов конструкций из пиломатериалов и фанеры должны применяться фенолформальдегидные клеи КБ-3, ВИАМ-Ф9, резорциноформальдегидный ФР-12 и клеи на основе эпоксидных смол.

11.20. Расчетные металлические элементы из прокатного металла рекомендуется выполнять из углеродистых горячекатаных сталей мартеновской или кислородно-конверторной выплавки всех марок типа Ст3, стали для мостостроения М16С, а также низколегированных конструкционных сталей 15ХСНД.

11.21. Окраска деревянных элементов конструкций при влажности древесины свыше 22% не допускается.

11.22. Строительные гвозди по ГОСТ 4028, не удовлетворяющие по качеству требованиям ГОСТ 263, а также гвозди, бывшие в употреблении, использовать в несущих соединениях деревянных конструкций запрещается.

Применение гвоздей по ГОСТ 4028 и высокопрочных дюбелей в соединениях элементов из древесины лиственницы в замороженном состоянии не допускается.

11.23. Плоские рамы надстроек опор следует собирать в горизонтальном положении на стеллажах, выверенных по нивелиру и оборудованных шаблонами.

Надстройки опор следует монтировать пространственными блоками или плоскими рамами. Перед установкой в проектное положение в них необходимо произвести подтяжку и подбивку креплений и устранить дефекты, возникшие при транспортировании и хранении.

По мере установки блоков или рам надстроек, выверки положения в плане и по высоте их следует раскрепить поярусно в жесткую геометрически неизменяемую систему постоянными, а при необходимости - дополнительными временными связями.

Запрещается приводить в проектное положение неправильно или с нарушением допусков собранную надстройку опоры принудительной расклинкой, подтягиванием лебедкой, распором домкратами, установкой дополнительных распорок и связей.

11.24. При заготовке элементов конструкций должны быть предусмотрены припуски

на их номинальные размеры, устанавливаемые в зависимости от способа последующей обработки элементов, включая концы, и влажности древесины (ГОСТ 6782.1 и ГОСТ 6782.2).

11.25. Поверхности элементов деревянных конструкций должны быть остроганы (от коры и сучьев) с сохранением естественной конусности (сбега). Цилиндровка бревен допускается только при наличии указаний в рабочей документации.

11.26. Все отверстия в деревянных и стальных элементах и деталях должны быть просверлены на проектный диаметр (за исключением отдельных групп отверстий, оговоренных в рабочей документации).

11.27. Отверстия в элементах и деталях следует сверлить с использованием кондукторов, станков с ЧПУ, приспособлений или шаблонов, позволяющих обеспечить в пределах допусков взаимное проектное совпадение отверстий и взаимозаменяемость элементов и деталей.

11.28. Монтажные отверстия следует рассверливать на больший диаметр после окончания сборки элементов и проверки всех контролируемых размеров конструкции, включая строительный подъем.

11.29. Несущие монтажные соединения деревянных конструкций следует собирать, как правило, на постоянных крепежных деталях.

Порядок и последовательность натяжения болтов и тяжей в конструкции должны исключать образование в ней отклонений от проектного положения (перекосов, зазоров, уступов и т.п.).

Применение на обязательной основе пункта 11.30 обеспечивает соблюдение требований Федерального закона от 30.12.2009 N 384-ФЗ "Технический регламент о безопасности зданий и сооружений" (Постановление Правительства РФ от 26.12.2014 N 1521).

11.30. При перепаде поверхностей (депланации), стыкуемых на накладках деревянных элементов, превышающем нормируемую по таблице 26 величину, на выступающей части элемента должен быть сделан скос с уклоном не круче 1:10 или использованы прокладки из листового металла.

Таблица 26

Технические требования	Контроль	Способ контроля
1. Уменьшение фактических размеров поперечных сечений несущих (расчетных) элементов от проектных (в долях от диаметра бревна или стороны бруса) 1/40	Каждого элемента	Приемочный, измерительный
2. Монтаж клеештыревого соединения блоков и балок при температуре воздуха не ниже 5 °С	Каждого стыка	Операционный, измерительный, регистрационный (составление исполнительной схемы)
3. Искривление или винтообразность стальных несущих элементов и крепежных деталей в зоне соединений на 1 м длины не более 1 мм, но не более 10 мм на всю длину	Каждого элемента	Операционный (сплошной), измерительный (линейкой)
4. Местные неплотности в стыках сжатых элементов не более 2 мм	Каждого несущего соединения	Операционный, измерительный (линейкой, щупом)
5. Деформация (перепад поверхностей) стыкуемых элементов для соединений, перекрываемых накладками, не более 2 мм	То же	То же
6. Отклонение глубины врубок от проектной не более +/- 2 мм	Каждого элемента	Приемочный, измерительный
7. Отклонения расстояний между центрами рабочих болтов, нагелей, шпонок и гвоздей в соединениях относительно проектных отверстий:		

<p>входных +/- 2 мм</p> <p>выходных:</p> <p>поперек волокон 2% толщины пакета, но не более 5 мм;</p> <p>вдоль волокон 4% толщины пакета, но не более 10 мм</p>	<p>Выборочный</p> <p>То же</p> <p>"</p>	<p>Операционный</p> <p>То же</p> <p>"</p>
<p>8. Отклонения расстояний между центрами дюбелей, штырей и шурупов в соединениях относительно проектных со стороны головок (шляпок), в том числе в металлических накладках, не более +/- 2 мм</p>	<p>"</p>	<p>Приемочный, измерительный, регистрационный</p>
<p>9. Число стыков <1> бревен в стенках ряжа, устраиваемых вразбежку, в одной промежуточной секции от общего числа - 1/3</p>	<p>Каждого ряжа</p>	<p>Операционный, визуальный, сплошной</p>
<p>10. Припуск на высоту ряжа или часть его высоты при изготовлении (на осадку венцов конструкции и усушку древесины) 5% высоты</p>	<p>То же</p>	<p>Операционный, измерительный</p>
<p>11. Отклонение отметок верхней плоскости насадок от проектного положения +/- 5 мм</p>	<p>Каждой опоры</p>	<p>Операционный, измерительный</p>
<p>12. Смещение в плане верха деревянной опоры относительно разбивочных осей не более +/- 20 мм</p>	<p>Каждой опоры</p>	<p>Приемочный, измерительный (теодолитная съемка или измерение линейкой от натянутой струны)</p>
<p>13. Отклонение от вертикали или проектного наклона боковых поверхностей конструкции деревянных рамных опор (в долях от высоты рамы Н) не более 0,005Н</p>	<p>То же</p>	<p>То же</p>
<p>14. Отклонение размеров пролетного строения от проектных не более, мм:</p>		

а) +/- 20 по длине при пролете до 15 м включительно	Каждого пролетного строения	Приемочный, измерительный
б) +/- 30 " " " " св. 15 м "	То же	"
в) +/- 10 по высоте при пролете до 15 м включительно	"	"
г) +/- 20 " " " " св. 15 м "	"	"
д) +/- 5 в расстояниях между узлами поясов	"	"
(в ред. Изменения N 1, утв. Приказом Минстроя России от 16.12.2016 N 976/пр)		
<1> Для крайних секций устройство стыков запрещается.		

11.31. Рабочие части резьбы болтов и тяжей при сборке конструкции, особенно с металлическими накладками в стыках, надлежит предохранять от повреждений (колпачками, смазкой или с применением других мер).

11.32. В несущих болтах (тяжах) под головки и гайки необходимо поставить шайбы по ГОСТ 11371 - по одной шайбе под головку и по две шайбы под гайку; в стяжных болтах (тяжах) - соответственно по две шайбы. Пакеты из большего числа шайб на болтах и тяжах не допускаются.

В местах примыкания головки болта или гайки к наклонной плоскости элемента надлежит ставить косые шайбы по ГОСТ 10908.

Гайки, головки болтов (тяжей) должны плотно прилегать к поверхности шайб, а последние - к поверхности древесины.

Допускается расположение части резьбы болта (тяжа) внутри отверстия в древесине. Над затянутой гайкой должно выступать не менее двух ниток резьбы с полным профилем.

Все гайки на болтах (тяжах) должны быть закреплены от раскручивания контргайками, пружинными шайбами или самоконтрящимися гайками.

11.33. В собранном из элементов пакете, зафиксированном в проектном положении, допускается несовпадение отверстий (чернота), не препятствующее свободной, без перекоса, постановке скреплений.

Допускается прочистка отверстий стянутых пакетов сверлом номинального диаметра при условии, что величина черноты не превышает величины разности номинального диаметра отверстия и скрепления, указанной в проекте.

11.34. Забивка нагелей и болтов в отверстия древесины при их несовпадении (черноте) запрещается. При величине несовпадения отверстий менее половины диаметра отверстия допускается рассверливать под увеличенный диаметр, предусмотренный в проекте (с постановкой скреплений соответствующего диаметра). При несовпадении отверстий в несущих соединениях на величину более половины их диаметра деревянные элементы подлежат замене.

11.35. При соединении деревянных элементов стальными накладками и высокопрочными дюбелями допускается применять пороховой монтажный инструмент с назначением соответствующего объема порохового заряда по паспортным данным. Применение дюбелей диаметром менее 6 мм в соединениях со стальными накладками толщиной до 9 мм с использованием порохового инструмента допускается производить без предварительного сверления отверстий в накладках.

Установленный дюбель должен плотно примыкать головкой (шайбой) к закрепляемой накладке, а накладка - к поверхности деревянного элемента. При этом цилиндрическая

часть стержня дюбеля не должна выступать над поверхностью накладки или шайбы.

11.36. В соединениях элементов на гвоздях, дюбелях и штырях диаметром 6 мм и более для предотвращения раскалывания древесины при их забивке следует предусматривать предварительное сверление в древесине гнезд (отверстий) диаметром в пределах 0,8 - 0,9 диаметра стержня скрепления.

11.37. Узловые детали в рабочих плоскостях сжатых элементов следует для плотного стыкования обрабатывать пропилом с применением переносных шаблонов. Местные неплотности в стыках таких элементов не должны превышать нормируемых величин.

11.38. Дощатые фермы, собираемые в горизонтальном положении на плазу, следует поднимать в вертикальное положение для объединения их в пролетное строение способами, исключая недопустимые местные и общие деформации конструкции. Необходимо предусматривать меры по обеспечению устойчивости положения и геометрической неизменяемости пролетного строения и его отдельных частей.

В элементы дощатой фермы сквозные рабочие гвозди следует забивать после выверки ее строительного подъема. Гвозди в поясах следует забивать последовательно вертикальными рядами. Длина гвоздей должна превышать суммарную толщину стенки не менее чем на 30 мм. Концы гвоздей надлежит загнать, не повреждая древесины.

11.39. Брусья или бревна простых и составных прогонов балочно-эстакадных мостов должны быть связаны между собой скреплениями в соответствии с проектом и закреплены на опорах от продольных и поперечных смещений на всех стадиях сборки.

11.40. Сборку решетчатых ферм пролетных строений следует, как правило, производить в вертикальном положении с учетом их конструктивных особенностей, способа монтажа и местных условий.

11.41. Составные прогоны и фермы пролетных строений следует собирать со строительным подъемом в соответствии с указаниями проекта. Как правило, следует выполнять пояса полигональными с углами перелома в местах стоек жесткости прогонов или в стыках ферм.

В решетчатых фермах после выверки и постановки стыковых накладок допускается принудительно выгибать пояса в три-четыре приема от середины к концам с помощью системы клиньев или домкратов. Стыки поясов при этом могут быть временно усилены сжимами, хомутами и т.п. устройствами, воспринимающими возникающие при этом усилия сдвига и отрыва.

При принудительном выгибании поясов технологические напряжения в элементах следует контролировать с тем, чтобы они не превышали величин, предусмотренных проектом.

11.42. Укрупнительную сборку блоков и объединение балок с клеештыревыми

соединениями следует осуществлять на стеллажах.

11.43. Собранное пролетное строение до снятия его со сборочных стеллажей или подмостей должно быть принято с составлением акта промежуточной приемки ответственных конструкций, а обнаруженные при приемке отступления от проекта и дефекты в конструкции - устранены.

11.44. При возведении деревянных мостов должны быть выполнены предусмотренные проектом конструктивные меры первичной защиты, в том числе зазоры между элементами, обеспечивающие просыхание, проветривание и защиту конструкций от увлажнения.

11.45. После выполнения защиты деревянные элементы конструкций не следует подвергать какой-либо обработке, кроме сверления отверстий для постановки болтов. Просверленные отверстия в древесине должны быть промазаны креозотовым маслом или залиты при постановке скреплений биостойкой и водостойкой антисептической пастой на основе трудновываемых антисептиков.

11.46. Элементы пролетных строений, фундаментов и надстроек опор и ледорезов деревянных мостов должны быть защищены от агрессивного воздействия биологических агентов (вторичная защита) в соответствии с требованиями проекта.

Поверхности сопряжения сваи с насадкой необходимо покрывать антисептическими пастами, а сверху в отверстия насадок забивать деревянные пробки и заливать пасту.

В процессе выполнения работ все закрытые поверхности в узлах и врубках, верхние торцы схваток и т.п. следует покрывать антисептическими пастами.

Сваи и стойки рамно-лежневых опор у поверхности грунта и воды при сооружении моста следует защищать обмазками и бандажами.

11.47. Для защиты деревянных конструкций моста от возгорания, кроме мер, предусмотренных в проекте, необходимо территорию под мостом на расстоянии не менее 30 м в обе стороны от оси моста очистить от кустарника, валежника, стружек и других горючих материалов.

12. Засыпка водопропускных труб и устоев мостов. Укрепительные работы

Засыпка водопропускных труб и устоев мостов

12.1. Засыпку водопропускных труб и устоев мостов следует выполнять после освидетельствования качества засыпаемых грунтов и проверки соответствия проекту выполненных работ по возведению конструкций, устройства дренажей и гидроизоляции.

12.2. При выполнении работ по засыпке водопропускных труб и устоев мостов, кроме

требований настоящего раздела, необходимо соблюдать требования СП 119.13330.

12.3. Отсыпку конусов у мостов, а также участков насыпей за устоями мостов (на длину, равную высоте насыпи за устоем плюс 2 м по верху и не менее 2 м - в уровне естественной поверхности) и обратную засыпку подпорных стен следует выполнять дренирующими грунтами с коэффициентом фильтрации не менее 2 м/сут.

(в ред. Изменения N 1, утв. Приказом Минстроя России от 16.12.2016 N 976/пр)

Послойное уплотнение грунта конусов следует начинать от бровки откоса и выполнять продольными ходами вокруг устоя.

Грунты конусов и насыпей за устоями мостов, а также обратную засыпку подпорных стен следует уплотнять виброударными машинами или навесными вибротрамбовками.

(в ред. Изменения N 1, утв. Приказом Минстроя России от 16.12.2016 N 976/пр)

12.4. При монтаже трубы и подготовке ее к засыпке надлежит выполнять следующие требования:

а) выходной оголовок круглых железобетонных труб (ЖБТ) и прямоугольные бетонные или железобетонные трубы (ПБТ) следует монтировать до начала установки промежуточных звеньев;

б) при укладке цилиндрических звеньев труб необходимо следить, чтобы бетонная подушка обеспечивала под звеньями на установленном в проекте угле охвата плотный контакт с поверхностью звена на всей длине;

в) устанавливая прямоугольные и круглые звенья труб с плоской пятой на растворе подвижностью 6 - 8 см;

г) устанавливая гофрированные секции труб МГТ в спрофилированное шаблоном ложе, охватывающее снизу не менее трети поперечного сечения трубы, или на горизонтальную хорошо спланированную площадку, или на геомембранную обойму, тщательно подбивая и одновременно уплотняя не менее чем под одну треть поперечного сечения трубы песчаный грунт;

д) следить, чтобы при монтаже гофрированных труб между головками болтов, гайками, шайбами и гофрированными листами металлических конструкций не оставались частицы грунта;

е) до засыпки смонтированной трубы грунтом необходимо оформить актом ее приемку.

12.5. Для повышения несущей способности МГТ и надежности ее работы рекомендуется до засыпки придавать ее поперечному сечению овальность с большей осью по вертикали, увеличивая вертикальный диаметр МГТ на величину до 3%

номинального и закрепляя сечение стойками. Стойки удаляют после отсыпки насыпи на проектную высоту.

В случаях возведения водопропускных сооружений в районах распространения вечной мерзлоты следует соблюдать также специальные указания проекта в части подготовки оснований под засыпку и температурного режима засыпки в зависимости от принципа использования грунтов основания в период эксплуатации.

12.6. При сооружении ЖБТ и ПБТ пазухи котлованов фундаментов необходимо засыпать сразу после приемки фундаментов. Не допускается засыпать пазухи при наличии в них воды.

На участках мокрых оснований пазухи и нижнюю часть призмы на высоту 0,5 м необходимо отсыпать до начала устойчивых заморозков.

12.7. При засыпке трубы вначале следует отсыпать грунтовую призму с двух сторон трубы, а затем насыпь на проектную высоту.

Переезд через сооружаемую трубу транспортных средств допускается только в случае отсыпки поверх трубы слоя грунта толщиной не менее 1 м, а для бульдозеров - не менее 0,5 м.

Проезд над МГТ диаметром до 3 м строительных машин с нагрузкой на ось до 10 тс допускается при толщине слоя уплотненного грунта над верхом конструкции не менее 0,5 м, с нагрузкой на ось 11 - 20 тс - при толщине слоя не менее 0,8 м и с нагрузкой на ось 21 - 50 тс - при толщине слоя не менее 1 м. Если проектом предусмотрена меньшая толщина засыпки, то для пропуска машин через сооружение в месте их проезда требуется досыпать грунт до указанной толщины.

(в ред. Изменения N 1, утв. Приказом Минстроя России от 16.12.2016 N 976/пр)

Грунтовая обойма МГТ диаметром более 3,0 м, как правило, армируется комбинированными комбинациями из плоских и объемных георешеток с геотекстильными материалами. Для армирования грунтовой обоймы МГТ следует применять геотекстиль со значением разрывной нагрузки по расчету. Схема армирования во всех случаях определяется проектом.

Для устройства заполнителя армогрунтовых мембран из объемных георешеток в грунтовых обоймах на водопропускных сооружениях из МГЭ применяются грунты по таблице 28. Допускается использовать грунтовую массу полускальных и скальных пород.

(в ред. Изменения N 1, утв. Приказом Минстроя России от 16.12.2016 N 976/пр)

Устройство грунтовой обоймы выполняется в едином технологическом процессе с засыпкой трубы до проектной отметки.

МГТ должна быть заключена в грунтовую (армогрунтовую) обойму не позже чем через трое суток после окончания работ по нанесению дополнительного защитного

покрытия.

Устройство грунтовых обойм МГТ следует вести с опережением возведения земляного полотна. Необходимость оставления в насыпях прогалов для сооружения труб должна быть обоснована проектом организации строительства, при этом ширину прогала (в свету) понизу следует назначать из расчета обеспечения расстояния между основанием откоса насыпи и стенкой МГТ на уровне горизонтального диаметра не менее 4 м.

Грунтовую призму следует сооружать под контролем представителей организации, строящей трубу, и оформлять актом.

12.8. Особое внимание необходимо уделять качеству уплотнения грунта в труднодоступных местах - в нижних четвертях звеньев ЖБТ, в местах перехода звеньев в оголовки, в гофрах МГТ и т.д.

Отсыпку и уплотнение грунта у труб ЖБТ и МГТ следует вести одновременно по обе стороны трубы, без опережения по высоте.

(абзац введен Изменением N 1, утв. Приказом Минстроя России от 16.12.2016 N 976/пр)

12.9. При отсыпке насыпи совместно с обоймой засыпку следует вести наклонными от МГТ слоями (уклон не круче 1:5), толщина которых назначается в зависимости от грунтоуплотняющих средств.

При расположении ЖБТ и ПБТ на склонах лога засыпку следует начинать с низовой стороны, уделяя особое внимание тщательному уплотнению слоев грунта. Уровень засыпки с низовой стороны должен всегда превышать уровень грунта с верховой.

12.10. При засыпке труб в зимнее время необходимо:

тщательно очищать от снега и льда основание под призму;

не допускать попадания снега и льда в пазухи между стенками котлована и фундамента ЖБТ и ПБТ, а также в тело грунтовой призмы;

засыпать пазухи между стенками фундамента и котлована ЖБТ и ПБТ, а также слои грунта непосредственно над верхом звеньев на высоту не менее 1 м только талым грунтом.

12.11. Отсыпку грунтовой призмы при засыпке водопропускных труб, сооружаемых в прогалах насыпи, и засыпку прогалов за боковыми гранями трубы на ширину ее диаметра следует выполнять дренирующими грунтами с коэффициентом фильтрации не менее 2 м/сут, если проектом не предусмотрены другие специальные решения.

Отсыпку грунта следует производить с разворотом самосвала перед МГТ и подачей его для разгрузки задним ходом вдоль оси насыпи или же с кольцевым движением

самосвалов.

Для засыпки МГТ в прогалах можно использовать бульдозеры, перемещая ими грунт, специально доставленный для этой цели и уложенный с обеих сторон МГТ на насыпи.

Отсыпку грунта слоями во всех случаях необходимо начинать от МГТ по всей ее длине.

Засыпать МГТ необходимо послойно в следующей последовательности:

грунт укладывают одновременно с обеих сторон МГТ и разравнивают бульдозером;

после уплотнения слоя грунта с одной стороны МГТ производят отсыпку второго слоя, а с другой стороны - уплотнение грунта;

в таком же порядке осуществляются отсыпка и уплотнение всех последующих слоев до верха МГТ.

Уплотнение каждого слоя грунта, если оно производится при движении машин вдоль МГТ, следует начинать с удаленных от нее участков и с каждым последующим проходом приближаться к стенкам МГТ. Уплотнение грунта непосредственно у МГТ допускается только тогда, когда с противоположной ее стороны уже отсыпан слой грунта этого же горизонта по всей длине МГТ.

Уплотнять грунт вокруг МГТ следует, как правило, машиной виброударного действия для стесненных условий. При уплотнении слоев, расположенных ниже горизонтального диаметра МГТ, машина должна передвигаться вдоль МГТ. Слои, находящиеся выше этого уровня, целесообразно уплотнять челночным способом, если МГТ засыпается до возведения насыпи или в широком прогале.

В процессе уплотнения грунта катком последний должен перемещаться вдоль МГТ по кольцевой схеме. Приближение скатов катка к трубе допускается на расстояние не более 1,0 м. Грунт у стенок МГТ при данной технологии необходимо уплотнять ручными электротрамбовками.

Уплотнение грунта в пазухах многоочковых МГТ рекомендуется производить механизированными ручными трамбовками с обязательным соблюдением последовательности отсыпки слоев. Толщина слоя в пазухе не должна превышать 0,15 м. Для засыпки пазух грунтом следует использовать универсальные экскаваторы-планировщики с ковшами до 0,5 м³.

Послойное уплотнение грунта засыпки следует выполнять продольными ходами вокруг тела трубы.

Грунты засыпки тела труб, а также прогалов насыпи за боковыми гранями следует

уплотнять виброударными машинами или навесными вибротрамбовками.

Допускаемое время рабочего цикла от момента разработки грунта до окончания его уплотнения на насыпи приведено в таблице 27.

Таблица 27

Температура наружного воздуха, °С	Содержание мерзлых комьев, % общего объема грунта	Допускаемое время Т, мин, при скорости ветра, м/с			
		3	7	10	Св. 10
Выше минус 10	До 10 включ.	240	180	140	120
	Св. 10 до 20 "	180	130	110	90
	" 20 до 30 "	120	90	75	60
От минус 10 до минус 18	До 10 включ.	150	120	100	80
	Св. 10 до 20 "	110	90	75	60
	" 20 до 30 "	90	60	50	40
Ниже минус 18 до минус 25	До 10 включ.	120	90	70	60
	Св. 10 до 20 "	70	60	50	45
	" 20 до 30 "	60	45	30	20

В зимних условиях МГТ следует засыпать только тальми (сухими несмерзшимися) грунтами; при этом рекомендуются грунтоуплотняющие машины ударного и виброударного действия. Допустимое время рабочего цикла от момента разработки грунта до окончания его уплотнения не должно превышать времени, в течение которого грунт сохраняет способность к уплотнению.

В процессе засыпки МГТ и уплотнения грунта должны быть исключены случаи каких-либо повреждений МГТ и их защитного покрытия.

12.12. После засыпки труб укрепление откосов насыпей у оголовков ЖБТ и ПБТ, как правило, выполняется по типу укрепления откосов прилегающих насыпей, а у оголовков МГТ выполняется каменной наброской с применением геосеток с засыпкой растительным грунтом и посевом трав, объемных георешеток с засыпкой щебнем и других видов покрытий, определенных проектом. На участках возможного наличия горизонтов напорного уровня воды укрепление откосов засыпки всех видов труб должно осуществляться с устройством обратного фильтра.

(п. 12.12 в ред. Изменения N 1, утв. Приказом Минстроя России от 16.12.2016 N 976/пр)

12.13. Технические требования по засыпке водопропускных труб, а также объем, методы и способы контроля приведены в таблице 28.

Таблица 28

Технические требования	Контроль	Способ контроля
1. Ширина прогала в насыпи для сооружения трубы не менее 10 м и не менее 4 м от подошвы откоса насыпи до трубы	Прогала на каждой трубе	Измерительный (измерение рулеткой)
2. Размеры грунтовой призмы: верха - не ниже верха трубы откоса - не круче 1:5	Грунтовой призмы на каждой трубе	Измерительный (измерение откосным шаблоном и линейкой)
3. Засыпка пазух <1> между стенками котлована и фундаментом трубы - горизонтальными слоями, одновременно с обеих сторон фундамента на всю длину котлована с допустимым опережением на величину уплотненного слоя	То же	Измерительный (измерение плотномером)
4. Толщина отсыпаемых слоев уплотненных грунтов, м: а) 0,40 - 0,45 глинистых грунтов - при уплотнении машинами на базе тракторов, применяемыми для уплотнения насыпей б) 0,50 - 0,65 песчаных грунтов - при уплотнении теми же машинами 0,20 - 0,25 песчаных грунтов - при уплотнении пневмокатками массой 25 - 30 т в) до 0,15 песчаных грунтов - при уплотнении ручными электротрамбовками	Каждого слоя То же " "	Измерительный (измерение линейкой) То же " "

(в ред. Изменения N 1, утв. Приказом Минстроя России от 16.12.2016 N 976/пр)

5. Коэффициент уплотнения грунта грунтовой призмы у МГТ - не менее 0,95	На горизонтах 0,25; 0,5 и 0,75d по высоте с обеих сторон по оси насыпи на расстоянии 0,1 и 1,0 м от стенок - не менее 2 проб в каждой точке	Измерительный (для песчаных и глинистых грунтов прибором Ковалева, для щебенисто-галечниковых и дресвяно-гравийных методом лунок)
(в ред. Изменения N 1, утв. Приказом Минстроя России от 16.12.2016 N 976/пр)		
6. То же, ЖБТ и ПБТ - не менее 0,95	В каждом уплотненном слое грунта. В сечениях по оси насыпи и с обеих сторон трубы на расстоянии 0,6 и 1,0 м от стенок	То же
(в ред. Изменения N 1, утв. Приказом Минстроя России от 16.12.2016 N 976/пр)		
7. Коэффициент уплотнения грунта над трубой на высоту 2 м в зоне пониженного уплотнения при насыпях высотой 8 м и более - не менее 0,90	Каждого уплотненного слоя	"
(в ред. Изменения N 1, утв. Приказом Минстроя России от 16.12.2016 N 976/пр)		
8. Уменьшение горизонтального диаметра МГТ в период засыпки и уплотнения грунта до 3% d	Каждой трубы по всей длине	Измерительный
Засыпка труб в зимних условиях		
9. Допускаются грунты для засыпки МГТ талые (сухие несмерзшиеся), имеющие в момент уплотнения $t \geq 0,5$ °С. Время рабочего цикла от момента разработки грунта до окончания его уплотнения - не более времени, в течение которого грунт сохраняет возможность к уплотнению	Каждого уплотненного слоя	Измерительный (измерение температуры грунта)
10. Грунты для засыпки ЖБТ и ПБТ - скальные, крупнообломочные, крупный и средний песок. Допускаются глинистые грунты,	Каждой пробы	Операционный (измерение времени)

<p>имеющие влажность не выше границы раскатывания. Глинистые грунты полутвердой консистенции разрешается применять при отсутствии грунтов меньшей влажности и только в талом состоянии. Время рабочего цикла определяется на объекте ориентировочно (см. таблицу 27)</p> <p>Содержание мерзлого грунта менее 30%. Размер комьев мерзлого грунта менее 2/3 толщины укладываемого слоя</p> <p>Размещение мерзлого грунта - равномерное (не гнездами) на расстоянии более 1 м от поверхности откосов</p>	<p>То же</p> <p>"</p>	<p>Визуальный</p> <p>"</p>
<p>11. Подготовка насыпей для сооружения труб под вторые пути:</p> <p>из глинистых грунтов высотой более 1 м - нарезать уступы шириной от 1 до 1,5 м с поперечным уклоном 0,01 - 0,02</p> <p>из дренирующих грунтов - удалить с откосов дерн и древесно-кустарниковую растительность и после этого разрыхлить откосы на глубину 10 - 15 см</p>	<p>"</p> <p>"</p>	<p>Измерительный (измерение лентой и откосным шаблоном)</p> <p>Визуальный и измерительный (измерение глубины рыхления линейкой)</p>
<p>12. Минимальная засыпка для пропуска паводковых вод грунтовой призмы труб:</p> <p>ЖБТ - на высоту $d/2$</p> <p>ПБТ - " " $H/2$</p> <p>МГТ - " " d</p>	<p>"</p> <p>"</p> <p>"</p>	<p>Измерительный (измерение рулеткой)</p> <p>То же</p> <p>"</p>
<p><1> При глубине заложения фундамента до 0,7 м пазухи следует засыпать грунтом на полную высоту и уплотнять машиной виброударного действия для стесненных условий не менее двух проходов по одному следу со скоростью 500 м/ч.</p>		

(в ред. Изменения N 1, утв. Приказом Минстроя России от 16.12.2016 N 976/пр)

Укрепительные работы

12.14. Надводные периодически подтопляемые откосы конусов, подходных насыпей, защитных и регуляционных сооружений должны быть предварительно спланированы, как правило, срезкой грунта. Подсыпка допускается при условии доведения ее плотности до проектной. Подводные, постоянно затопленные откосы всех сооружений, склоны берегов и дно рек должны быть очищены от крупных предметов (остатков строительных конструкций, карчей, топляка и т.п.) и спланированы срезкой или подсыпкой в соответствии с требованиями проекта без последующего уплотнения.

12.15. Подготовку из набросного материала или геотекстиля в зимний период необходимо выполнять по грунту, очищенному от снега и наледи. Полотна геотекстиля следует расстилать с опережением относительно укладки плит не более 1 сут.

12.16. Плиты и блоки решетки следует укладывать на откос от подошвы к гребню сооружения. В покрытии из плит швы следует омоноличивать до затопления откоса. На постоянно затопленные откосы или подводные склоны и дно реки покрытия из гибких плит необходимо укладывать картами площадью более 100 м² в виде "чешуи" с нахлестом 0,5 - 1,5 м со специальных наплавных устройств в виде барабана или стапеля в соответствии с ППР. Швы между плитами в картах омоноличивать не следует.

12.17. Технические требования по укрепительным работам, а также методы и способы контроля приведены в таблице 29.

Таблица 29

Технические требования	Контроль	Метод или способ контроля
1. Отклонение поверхности грунта откоса от проектной +/- 5 см	2 замера на поперечнике с шагом, указанным в проекте	Измерительный (измерение откосным шаблоном и линейкой)
2. Характеристика подготовки из щебня, гравия, песчано-гравийных смесей - по СП 34.13330, ГОСТ 8267, ГОСТ 8736, ГОСТ 3344	1 раз на партию материала	Проверка по ГОСТ 3344, ГОСТ 8269.0, ГОСТ 8735, ГОСТ 25607
3. Минимальная толщина слоев подготовки, см: 10 - при ручной укладке,	1 замер на 200 м ² откоса	Измерительный (измерение линейкой)

15 - при укладке механизмами		
4. Отклонение поверхности подготовки (ровность) +3 см на базе 5 м	То же	Измерительный (измерение шаблоном и линейкой)
5. Характеристика геотекстиля (подготовки): коэффициент фильтрации $K_f \geq 0,02$ см/с, поверхностная плотность не менее 30 кг на полосу шириной 5 см	На заводе-изготовителе по действующим нормативно-техническим документам	Проверка по действующим нормативно-техническим документам на геотекстиль
(в ред. Изменения N 1, утв. Приказом Минстроя России от 16.12.2016 N 976/пр)		
6. Исключен с 17 июня 2017 года. - Изменение N 1, утв. Приказом Минстроя России от 16.12.2016 N 976/пр.		
7. Превышение граней смежных бетонных и железобетонных плит не более 10 мм, ширина раскрытия швов в конструкциях без омоноличивания не более 10 мм; при большем раскрытии швы омоноличиваются	1 замер на 100 м ² поверхности откоса	То же

Устройство армогрунтовых систем

12.18. При устройстве концевых участков подходных насыпей, конусов обсыпных устоев, армогрунтовых оснований диванных устоев и армогрунтовых систем устоев с отдельными функциями следует использовать песок с коэффициентом фильтрации $K_f \geq 2,0$ м/сут.

(п. 12.18 в ред. Изменения N 1, утв. Приказом Минстроя России от 16.12.2016 N 976/пр)

12.19. Используемые для устройства армогрунтовых систем геотекстильные и геопластиковые материалы должны иметь долговременную прочность, достаточную для восприятия давления грунта при относительных деформациях не более 0,5%.

(п. 12.19 в ред. Изменения N 1, утв. Приказом Минстроя России от 16.12.2016 N 976/пр)

12.20. Необходимо предусматривать изоляцию геосинтетики из полиэстера от контакта со щелочной средой бетона.

(п. 12.20 в ред. Изменения N 1, утв. Приказом Минстроя России от 16.12.2016 N 976/пр)

12.21. Гранулометрический состав песка для отсыпки армогрунтовых систем должен отвечать требованию $d_{10}/d_{60} \geq 2,0$.

(п. 12.21 в ред. Изменения N 1, утв. Приказом Минстроя России от 16.12.2016 N 976/пр)

12.22. Коэффициент уплотнения песка должен быть не менее 0,98 от максимальной плотности по кривой стандартного уплотнения.

(п. 12.22 в ред. Изменения N 1, утв. Приказом Минстроя России от 16.12.2016 N 976/пр)

12.23. Необходимое количество проходов катка по одному следу определяется в процессе пробного уплотнения.

(п. 12.23 в ред. Изменения N 1, утв. Приказом Минстроя России от 16.12.2016 N 976/пр)

12.24. Коэффициент уплотнения измеряется в каждом слое армогрунтовой системы с помощью режущих колец и плотномеров.

(п. 12.24 в ред. Изменения N 1, утв. Приказом Минстроя России от 16.12.2016 N 976/пр)

12.25. Расстилка армирующего полотна должна осуществляться на ровную поверхность песка после укатки ее катками с гладкими валками без морщин и складок с нахлестом 50 см - для геотканей и без нахлеста для пластиковых георешеток.

(п. 12.25 в ред. Изменения N 1, утв. Приказом Минстроя России от 16.12.2016 N 976/пр)

12.26. Геотекстиль и георешетки крепятся металлическими шпильками, забиваемыми в грунт с шагом 3 - 5 м.

(п. 12.26 введен Изменением N 1, утв. Приказом Минстроя России от 16.12.2016 N 976/пр)

12.27. Водоотвод из концевого участка насыпи и армогрунтовых систем устоев осуществляется с помощью дренажных призм из щебня, продольных дренажных труб, закладываемых в дренажные призмы, и водоотводных трубок в лицевых стенках армогрунтовых систем.

(п. 12.27 введен Изменением N 1, утв. Приказом Минстроя России от 16.12.2016 N 976/пр)

12.28. Дренажные призмы из щебня, отсыпаемые из разных фракций слоями методом заклинки, должны быть отделены от песчаной засыпки разделительным дренирующим геотекстилем.

(п. 12.28 введен Изменением N 1, утв. Приказом Минстроя России от 16.12.2016 N 976/пр)

12.29. Каждый отсыпанный слой армогрунтовой системы принимается и оформляется актом на скрытые работы.

(п. 12.29 введен Изменением N 1, утв. Приказом Минстроя России от 16.12.2016 N 976/пр)

12.30. При ведении работ в зимнее время должны быть предусмотрены условия, не допускающие попадания снега, льда и мерзлых комьев песка в отсыпку.

(п. 12.30 введен Изменением N 1, утв. Приказом Минстроя России от 16.12.2016 N 976/пр)

13. Устройство конструкций дорожных одежд

Устройство верхнего строения пути на железнодорожных мостах

13.1. Перед отсыпкой балластного слоя вокруг крышек водоотводных трубок должен быть уложен щебень или галька крупностью 80 - 120 мм. При отсыпке и уплотнении балласта, а также при укладке пути следует принимать меры по предохранению гидроизоляции от повреждения.

13.2. Мостовые брусья, укладываемые на шкафных стенках устоев, следует прирубать по высоте по всей площади опирания и закреплять.

13.3. Врубki и отверстия в брусьях для болтов, костылей и шурупов необходимо антисептировать, трещины заделывать антисептической пастой, а концы брусьев стянуть полосовым железом. На брусьях следует проставить год укладки.

13.4. Для головок заклепок и высокопрочных болтов поперек бруса необходимо вырубать канавки.

13.5. Над подвижными концами пролетных строений в досках настила мостового полотна следует делать разрывы, обеспечивающие его сохранность при изменении температуры и перемещении пролетного строения.

13.6. Работы по устройству мостового полотна на безбалластных железобетонных плитах и сталефибробетонного полотна на железобетонных пролетных строениях с однокатным водоотводом с ездой на балласте следует выполнять по ГОСТ Р 52751.

13.7. Уложенное мостовое полотно до пропуска поездной нагрузки должно быть принято представителем дистанции пути или отдела временной эксплуатации строительства.

Обнаруженные дефекты необходимо устранять до пропуска поездной нагрузки.

Применение на обязательной основе пункта 13.8 обеспечивает соблюдение требований Федерального закона от 30.12.2009 N 384-ФЗ "Технический регламент о безопасности зданий и сооружений" (Постановление Правительства РФ от 26.12.2014 N 1521).

13.8. Технические требования, которые следует соблюдать при устройстве верхнего строения пути на железнодорожных мостах и проверять при операционном контроле, а также объем и способы контроля приведены в таблице 30 (кроме требований по 13.6).

Таблица 30

Технические требования	Контроль	Способ контроля
1. Отклонение отметки головки рельсов от ординат проектной линии: при ординатах менее 50 мм - не более 4 мм	Каждого пролетного строения	Измерительный (нивелирование)

<p>" " более 50 мм - " "</p> <p>8%</p>	То же	То же
<p>2. Отклонение оси рельсового пути в плане от проектного положения, мм, не более:</p> <p>на прямых участках пути с безбалластным мостовым полотном - 30</p> <p>то же, при езде на балласте - 50</p> <p>на кривых участках пути с безбалластным мостовым полотном - 20</p> <p>то же, при езде на балласте - 30</p>	<p>"</p> <p>"</p> <p>"</p> <p>"</p>	<p>Измерительный (теодолитная съемка)</p> <p>То же</p> <p>"</p> <p>"</p>
<p>3. Требования к укладке мостового бруса:</p> <p>эпюра укладки - по проекту</p> <p>расстояние в свету между брусьями (кроме брусьев у поперечных балок) 10 - 15 см</p> <p>зазор между брусом и поясом поперечной балки - не менее 1,5 см</p> <p>касание брусьями связей и фасонки - не допускается</p> <p>глубина врубок в местах опирания бруса на пояса продольных балок (ферм) стальных пролетных строений 5 - 30 мм</p> <p>то же, на мостах с деревянными прогонами 20 - 30 мм</p>	<p>"</p> <p>"</p> <p>"</p> <p>"</p> <p>Каждой врубки</p> <p>То же</p>	<p>Измерительный (нивелирование)</p> <p>Измерительный (измерение линейкой)</p> <p>То же</p> <p>Визуальный</p> <p>Измерительный (измерение линейкой)</p> <p>То же</p>
<p>4. Требования к устройству балластной призмы, см:</p> <p>толщина слоя балласта под шпалой - не менее 25</p> <p>максимальная толщина балласта под шпалой - не</p>	<p>Каждой шпалы</p> <p>То же</p>	<p>"</p> <p>"</p>

более 60 допуск на толщину балластного слоя - 5	"	"
5. Допуск на расстояние в свету от внутренней грани головки путевых рельсов до контруголков не должен отличаться от проектного более чем на 10 мм	На всей длине	Измерительный (проверка шаблоном)
6. Верх противоугольного уголка должен быть ниже головки путевого рельса по проекту, но не более 5 мм	То же	То же

Устройство конструкций дорожных одежд

13.9. До устройства конструкции дорожной одежды должны быть выполнены и приняты все работы по объединению балок (плит) пролетных строений, перекрытию зазоров, установке и омоноличиванию конструкций деформационных швов, водоотводных трубок, лотков, ограждений и деталей, закрепляемых на плите проезжей части моста, и, как правило, уложены трубы коммуникаций.

Устройство однослойной конструкции дорожной одежды автодорожных мостов в виде бетонного выравнивающего слоя, выполняющего и гидроизолирующие функции, допускается совмещать с омоноличиванием продольных стыков между балками пролетного строения.

13.10. Для бетонных слоев элементов мостового полотна - выравнивающего и защитного, а также цементобетонного покрытия следует применять бетонную смесь, отвечающую требованиям проекта по морозостойкости (соответствующей климатической зоне района строительства) и водонепроницаемости.

Бетонная смесь должна иметь в своем составе воздухововлекающие, газообразующие и другие добавки по ГОСТ 24211, обеспечивающие получение указанных параметров. Введение в бетон химических добавок - ускорителей твердения, вызывающих коррозию арматуры, запрещается.

Стальные сетки, применяемые для армирования бетонных слоев одежды, следует очищать от антикоррозионной смазки.

Применение для армирования защитного слоя плетеных сеток не допускается.

13.11. Производство и приемку работ по устройству асфальтобетонных и цементобетонных покрытий следует осуществлять в соответствии с СП 78.13330.

Если при устройстве покрытия возникает необходимость выправления продольного профиля укладкой дополнительных слоев, то конструкция дорожной одежды должна быть согласована с проектной организацией.

При устройстве конструкции дорожной одежды должна быть обеспечена герметичность ее сопряжения с конструкциями деформационных швов, ограждениями и тротуарными блоками.

13.12. Укладку переходных плит в узлах сопряжения автодорожных пролетных строений с насыпями подходов следует выполнять в порядке и сроки, указанные в проекте, с учетом конструкции плит, свойств грунтов насыпи и ее основания.

Допускается по согласованию с заказчиком устройство временного покрытия в узлах сопряжения моста с насыпью или временная укладка переходных плит с последующей съемкой их для досыпки, доуплотнения верхней части насыпи и установки плит в проектное положение.

13.13. При расположении на мостах трамвайных путей рельсы следует укладывать в соответствии с СП 98.13330, СП 84.13330.

(в ред. Изменения N 1, утв. Приказом Минстроя России от 16.12.2016 N 976/пр)

13.14. Прокладка коммуникаций и устройство освещения на мостах должны быть выполнены специализированными организациями с учетом требований соответствующих сводов правил.

При производстве работ по устройству коммуникаций не допускается делать монтажные прихватки, а также пазы и отверстия в конструкциях мостов без согласования с проектной организацией.

13.15. Гидроизоляцию следует выполнять в соответствии с проектом и соответствующими нормативными документами.

Гидроизоляцию следует выполнять непрерывной по всей ширине мостового полотна. Гидроизоляцию допускается прерывать у парапетов или жесткой части комбинированных ограждений в обоснованных случаях и при условии полного исключения попадания воды под гидроизоляцию в местах ее обрыва.

13.16. Применяемые для устройства гидроизоляции материалы должны соответствовать указанным в проекте характеристикам и требованиям стандартов на их изготовление, а также настоящего свода правил. Не допускается применять гидроизоляционные материалы при отсутствии сертификата. В случае, когда при визуальном осмотре качество материала вызывает сомнение, необходимо произвести его проверку в лаборатории.

Материалы для гидроизоляции должны обладать следующими свойствами:

быть водонепроницаемыми (не иметь признаков проникновения воды) при давлении воды 0,0981 МПа (1 кгс/см²) в течение 2 ч;

не иметь разрывов при растяжении силой не менее 588,6 Н (60 кгс) произвольным образом вырезанного образца (полоски шириной 50 мм) - для рулонных материалов;

не иметь трещин при загибе на брусе радиусом 10 мм при температуре не выше минус 25 °С (для материалов на полимерной основе);

быть устойчивыми к агрессии щелочей, антиобледенителей, нефтепродуктов.

Они также должны иметь:

относительное удлинение при разрыве не менее 20% - для рулонных материалов;

водопоглощение в течение 24 ч не более 1% массы;

прочность на раздир с основой в произвольном направлении силой не менее 107,91 Н (11 кгс/см²) - для рулонных материалов;

адгезию к материалу проезжей части - не менее 0,2943 МПа (3 кгс/см²);

температуру хрупкости битумного вяжущего по Фраасу - не выше минус 32 °С (для материалов на битумной основе);

температуроустойчивость (температуру размягчения по КиШ) не ниже 85 °С (при защитном слое из бетона); в других случаях температуроустойчивость следует назначать исходя из температуры двухслойного асфальтобетона 140 - 160 °С и литого асфальта - 180 - 200 °С;

устойчивость к статическому продавливанию стальным шариком диаметром 10 мм на бетонном основании силой не менее 245,25 Н (25 кгс) (при защитном слое из бетона указанную проверку не производят).

13.17. Гидроизоляцию железобетонных блоков (балок) пролетных строений железнодорожных мостов предпочтительно выполнять при их изготовлении в заводских условиях.

13.18. Гидроизоляционные работы на стройплощадке следует выполнять в сухую погоду, предпочтительно при положительных температурах воздуха. При необходимости выполнения работ при отрицательных температурах следует применять гидроизоляционные материалы с температурой хрупкости не выше температуры воздуха в период производства работ. Гидроизолируемые поверхности должны быть свободными от снега и льда, луж.

13.19. Стыки полотен рулонного гидроизоляционного материала или армирующих основ следует устраивать внахлестку с учетом направления стока воды.

13.20. Гидроизоляция у водоотводных трубок и в местах расположения столбов, прерывающих сплошность гидроизоляционного ковра, должна быть выполнена перед гидроизоляцией всей изолируемой поверхности. Дополнительная гидроизоляция у водоотводных трубок должна быть заведена в их раструб и плотно обжата вставляемым в него металлическим стаканом, предварительно покрытым битумной грунтовкой.

Все зазоры между деталями водоотводных трубок должны быть тщательно заделаны.

Гидроизоляция в месте сопряжения с водоотводными трубками не должна иметь местных утолщений, препятствующих стоку воды.

13.21. При выполнении гидроизоляционных работ следует контролировать соответствие качества гидроизоляции требованиям проекта и настоящего свода правил, проверить герметичность у водоотводных трубок и деформационных швов, а также в местах примыкания (в углах, к бортикам, бордюрам и столбам) и, кроме того, качество выравнивающего, изолирующего и защитного слоев.

В слоях гидроизоляции не должно быть непроклеев, складок, проколов и других механических повреждений. На все обнаруженные в каждом слое повреждения гидроизоляции должны быть поставлены заплаты.

13.22. Защитный слой допускается укладывать только после приемки работ по устройству гидроизоляции с составлением акта на скрытые работы.

13.23. На ортотропных плитах стальных пролетных строений мостов конструкцию дорожной одежды выполняют в соответствии с проектом состоящей, как правило, из антикоррозионного и защитно-сцепляющего слоев с двухслойным асфальтобетонным покрытием.

Могут быть устроены также тонкослойные покрытия без асфальтобетонных слоев по ГОСТ Р 53627.

13.24. Подготовку поверхности ортотропной плиты к устройству защитно-сцепляющего слоя следует выполнять путем очистки металлического листа от грунтовочной краски, ржавчины или прокатной пленки (окалины) методом струйно-абразивной обработки.

13.25. Технологический перерыв между окончанием очистки и нанесением антикоррозионного покрытия не должен превышать 7 ч при влажности воздуха до 70% и 3 ч - при большей влажности воздуха.

13.26. Антикоррозионные слои (при их наличии) выполняют, как правило, путем пневматического или безвоздушного нанесения материалов грунтовки.

13.27. На готовом антикоррозионном покрытии не должно быть дефектов: глянца, пузырей, сморщиваний, кратеров, непрокрашенных мест. Не допускаются также отслаивание покрытия и следы ржавчины.

Не допускаются по нанесенному грунтовочному слою хождение людей и движение построечных транспортных средств.

13.28. Защитно-сцепляющий слой может быть нанесен непосредственно на подготовленную поверхность металла - в соответствии с проектом, если он выполняет функции антикоррозионной защиты металла.

13.29. По антикоррозионному и защитно-сцепляющему слоям, так же, как и по гидроизоляции, не допускается движение транспортных средств, кроме подвозящих асфальтобетонную смесь, и асфальтоукладчика при укладке покрытия непосредственно на гидроизоляцию.

На указанных слоях не допускается длительная стоянка автомобилей, резкое торможение, развороты.

13.30. Асфальтобетонное покрытие на проезжей части, предусмотренное в составе конструкции дорожной одежды, выполняют двухслойным в соответствии с проектом, применяя уплотняемый асфальтобетон особоплотный, типа Б I марки, щебеночно-мастичный (в верхнем слое) по ГОСТ 9128, ГОСТ 31015 соответственно, либо литой асфальтобетон - в одном или обоих слоях по техническим условиям завода-изготовителя.

При укладке асфальтобетонного покрытия непосредственно на гидроизоляцию (защитно-сцепляющий слой) материал последней должен выдерживать температуру соответствующего типа асфальтобетона и не способствовать возникновению дефектов в укладываемом слое покрытия в виде трещин за счет сдвигов при уплотнении асфальтобетонной смеси, миграции вяжущего в смесь при укладке литой смеси.

При уплотнении асфальтобетонной смеси не допускается включение вибрации на катках.

На тротуарах укладывают асфальтобетонные смеси типов Г, Д II - III марок.

13.31. В случае применения в верхнем слое литого асфальтобетона поверхности должна быть придана шероховатость за счет рассыпки и прикатки черного щебня.

13.32. Технические требования, которые следует выполнять при производстве работ по устройству одежды ездового полотна и проверять при операционном контроле, а также объем и способы контроля приведены в таблице 31.

Таблица 31

Технические требования	Контроль	Способ контроля
<p>1. Арматурная сетка для армирования (по ГОСТ 23279):</p> <p>защитного слоя $\frac{4B_p - I - 100}{4B_p - I - 100}$</p> <p>цементобетонного покрытия $\frac{4A - I - 100}{4A - I - 100}$</p>	<p>На каждом мосту</p> <p>То же</p>	<p>Проверка по ГОСТ 23279</p> <p>То же</p>
<p>2. Допускаемая температура окружающего воздуха при устройстве гидроизоляции, °С, не ниже:</p> <p>в заводских и монтажных условиях - 5</p> <p>на строительстве с применением битумных мастик - 5</p> <p>то же, из резиноподобных материалов - минус 10</p> <p>наплавляемых рулонных битумно-полимерных материалов - до минус 25</p>	<p>"</p> <p>"</p> <p>"</p> <p>"</p>	<p>Измерительный (измерение термометром)</p> <p>То же</p> <p>"</p> <p>"</p>
<p>3. Температура рабочих составов горячих битумных мастик 160 - 180 °С</p>	<p>Каждой партии мастики</p>	<p>"</p>
<p>4. Допускаемые нахлест и смещение стыков рулонных гидроизоляционных материалов, мм:</p> <p>нахлест в стыках продольного направления рулона - 60 - 100, в стыках поперечного направления - 150</p> <p>смещение в последующих слоях по отношению к стыкам предыдущего слоя - не менее 300</p>	<p>Каждого слоя</p> <p>То же</p>	<p>Измерительный (измерение линейкой)</p> <p>То же</p>
<p>5. Покрытие местных повреждений гидроизоляционного ковра заплатой от края повреждения - не менее 100 мм</p>	<p>Каждого повреждения</p>	<p>"</p>
<p>6. Устройство асфальтобетонного покрытия - в соответствии с требованиями проекта</p>	<p>1 вырубка на 7000 м², но не менее 3-х вырубков на</p>	<p>Проверка по СП 78.13330</p>

	мосту	
--	-------	--

13.33. При монтаже конструкций пролетных строений и сходов из ПКП с нанесенным покрытием проходной части необходимо принять меры для защиты указанного покрытия от повреждений.

14. Приемка законченных сооружений

14.1. При приемке в эксплуатацию законченных строительством мостов и труб (пусковых комплексов) следует выполнять требования настоящего свода правил и СП 79.13330.

(в ред. Изменения N 1, утв. Приказом Минстроя России от 16.12.2016 N 976/пр)

14.2 - 14.4. Исключены с 17 июня 2017 года. - Изменение N 1, утв. Приказом Минстроя России от 16.12.2016 N 976/пр.

14.5. Перед приемкой сооружения в эксплуатацию подмостовые русла и отверстия труб должны быть расчищены от загромождающих их предметов; пути под путепроводами приведены в соответствие с проектными отметками; на мостах и подходах установлены дорожные знаки и сигналы судовой обстановки; испытаны устройства освещения; опробованы механизмы, заградительная и оповестительная сигнализации разводных мостов; закончены и испытаны системы защитных и предохранительных приспособлений от блуждающих токов; установлены (при необходимости) габаритные ворота; выполнен предусмотренный проектом комплекс противопожарных мероприятий.

14.6. При отклонениях от проектных величин положения и размеров возведенных конструкций мостов и труб, обнаруженных во время обследований при контрольных промерах и инструментальных съемках, их необходимо оценивать с точки зрения влияния на несущую способность и эксплуатационные качества сооружений. При этом следует проверять соблюдение основных габаритных требований, размеров температурных зазоров и деформационных швов, правильность расположения опорных частей на отступления в осевых размерах (несоосности во взаимном расположении отдельных элементов), приводящим к появлению в частях или элементах конструкции дополнительных эксцентриситетов, соблюдение назначенных проектом уклонов.

Абзац исключен с 17 июня 2017 года. - Изменение N 1, утв. Приказом Минстроя России от 16.12.2016 N 976/пр.

14.7. Загружение строительством части мостового сооружения или трубы для движения построечного транспорта и механизмов, необходимых для завершения строительства, допускается только после обследования и составления акта промежуточной приемки. Порядок загрузки должен быть установлен ППР.

(п. 14.7 в ред. Изменения N 1, утв. Приказом Минстроя России от 16.12.2016 N 976/пр)

14.8. Приемку во временную эксплуатацию не полностью законченных строительством мостов и труб под железную дорогу необходимо осуществлять в порядке, устанавливаемом заказчиком.

Временная эксплуатация железнодорожных мостов и труб допускается при условии, что строительство собственно моста (трубы) закончено, проведено обследование конструкций и их обкатка, а также выполнены испытания (если они предусмотрены).

Приложение А
(обязательное)

НОРМАТИВНЫЕ ССЫЛКИ

(Приложение А в ред. Изменения N 1, утв. Приказом
Минстроя России от 16.12.2016 N 976/пр)

В настоящем своде правил использованы ссылки на следующие нормативные документы:

ГОСТ Р 51866-2002 Топлива моторные. Бензин неэтилированный. Технические условия

ГОСТ Р 52085-2003 Опалубка. Общие технические условия

ГОСТ Р 52086-2003 Опалубка. Термины и определения

ГОСТ Р 52751-2007 Плиты из сталефибробетона для пролетных строений мостов. Технические условия

ГОСТ Р 53627-2009 Покрытие полимерное тонкослойное проезжей части мостов. Технические условия

ГОСТ Р 53664-2009 Болты высокопрочные цилиндрические и конические для мостостроения. Гайки и шайбы к ним. Технические условия

ГОСТ Р 55064-2012 Натр едкий технический. Технические условия

ГОСТ Р 55724-2013 Контроль неразрушающий. Соединения сварные. Методы ультразвуковые

ГОСТ Р ИСО 2859-1-2007 Статистические методы. Процедуры выборочного контроля по альтернативному признаку. Часть 1. Планы выборочного контроля последовательных партий на основе приемлемого уровня качества

ГОСТ 9.104-79 Единая система защиты от коррозии и старения. Покрытия лакокрасочные. Группы условий эксплуатации

ГОСТ 9.401-91 Единая система защиты от коррозии и старения. Покрытия лакокрасочные. Общие требования и методы ускоренных испытаний на стойкость к воздействию климатических факторов

ГОСТ 9.402-2004 Единая система защиты от коррозии и старения. Покрытия лакокрасочные. Подготовка металлических поверхностей к окрашиванию

ГОСТ 9.407-2015 Единая система защиты от коррозии и старения. Покрытия лакокрасочные. Метод оценки внешнего вида

ГОСТ 17.1.3.13-86 Охрана природы. Гидросфера. Общие требования к охране поверхностных вод от загрязнения

ГОСТ 17.2.3.01-86 Охрана природы. Атмосфера. Правила контроля качества воздуха населенных пунктов

ГОСТ 17.2.3.02-2014 Правила установления допустимых выбросов загрязняющих веществ промышленными предприятиями

ГОСТ 17.4.3.04-85 Охрана природы. Почвы. Общие требования к контролю и охране от загрязнения

ГОСТ 201-76 Тринатрийфосфат. Технические условия

ГОСТ 263-75 Резина. Методы определения твердости по Шору А

ГОСТ 310.3-76 Цементы. Методы определения нормальной густоты, сроков схватывания и равномерности изменения объема

ГОСТ 310.4-81 Цементы. Методы определения предела прочности при изгибе и сжатии

ГОСТ 535-2005 Прокат сортовой и фасонный из стали углеродистой обыкновенного качества. Общие технические условия

ГОСТ 859-2014 Медь. Марки

ГОСТ 1173-2006 Фольга, ленты, листы и плиты медные. Технические условия

ГОСТ 1759.0-87 Болты, винты, шпильки и гайки. Технические условия

ГОСТ 2292-88 Лесоматериалы круглые. Маркировка, сортировка, транспортирование, методы измерения и приемка

ГОСТ 3344-83 Щебень и песок шлаковые для дорожного строительства. Технические условия

ГОСТ 3808.1-80 Пиломатериалы хвойных пород. Атмосферная сушка и хранение

ГОСТ 4028-63 Гвозди строительные. Конструкция и размеры

ГОСТ 4245-72 Вода питьевая. Методы определения содержания хлоридов

ГОСТ 4543-71 Прокат из легированной конструкционной стали. Технические условия

ГОСТ 5100-85 Сода кальцинированная техническая. Технические условия

ГОСТ 5264-80 Ручная дуговая сварка. Соединения сварные. Основные типы, конструктивные элементы и размеры

ГОСТ 5686-2012 Грунты. Методы полевых испытаний

ГОСТ 5781-82 Сталь горячекатаная для армирования железобетонных конструкций. Технические условия

ГОСТ 5802-86 Растворы строительные. Методы испытаний

ГОСТ 6402-70 Шайбы пружинные. Технические условия

ГОСТ 6564-84 Пиломатериалы и заготовки. Правила приемки, методы контроля, маркировка и транспортирование

ГОСТ 6782.1-75 Пилопродукция из древесины хвойных пород. Величина усушки

ГОСТ 6782.2-75 Пилопродукция из древесины лиственных пород. Величина усушки

ГОСТ 6958-78 Шайбы увеличенные. Классы точности А и С. Технические условия

ГОСТ 6996-66 Сварные соединения. Методы определения механических свойств

ГОСТ 7016-2013 Изделия из древесины и древесных материалов. Параметры шероховатости поверхности

ГОСТ 7348-81 Проволока из углеродистой стали для армирования предварительно напряженных железобетонных конструкций. Технические условия

ГОСТ 7473-2010 Смеси бетонные. Технические условия

ГОСТ 7512-82 Контроль неразрушающий. Соединения сварные. Радиографический метод

ГОСТ 8267-93 Щебень и гравий из плотных горных пород для строительных работ. Технические условия

ГОСТ 8269.0-97 Щебень и гравий из плотных горных пород и отходов промышленного производства для строительных работ. Методы физико-механических испытаний

ГОСТ 8486-86 Пиломатериалы хвойных пород. Технические условия

ГОСТ 8713-79 Сварка под флюсом. Соединения сварные. Основные типы, конструктивные элементы и размеры

ГОСТ 8735-88 Песок для строительных работ. Методы испытаний

ГОСТ 8736-2014 Песок для строительных работ. Технические условия

ГОСТ 9014.0-75 Лесоматериалы круглые. Хранение. Общие требования

ГОСТ 9070-75 Вискозиметры для определения условной вязкости лакокрасочных материалов. Технические условия

ГОСТ 9128-2013 Смеси асфальтобетонные, полимерасфальтобетонные, асфальтобетон, полимерасфальтобетон для автомобильных дорог и аэродромов. Технические условия

ГОСТ 10060-2012 Бетоны. Методы определения морозостойкости

ГОСТ 10178-85 Портландцемент и шлакопортландцемент. Технические условия

ГОСТ 10180-2012 Бетоны. Методы определения прочности по контрольным образцам

ГОСТ 10181-2014 Смеси бетонные. Методы испытаний

ГОСТ 10541-78 Масла моторные универсальные и для автомобильных карбюраторных двигателей. Технические условия

ГОСТ 10587-84 Смолы эпоксидно-диановые неотвержденные. Технические условия

ГОСТ 10884-94 Сталь арматурная термомеханически упрочненная для железобетонных конструкций. Технические условия

ГОСТ 10908-75 Квадранты механические с уровнем. Технические условия

ГОСТ 10922-2012 Арматурные и закладные изделия, их сварные, вязаные и механические соединения для железобетонных конструкций. Общие технические условия

ГОСТ 11371-78 Шайбы. Технические условия

ГОСТ 11533-75 Автоматическая и полуавтоматическая дуговая сварка под флюсом. Соединения сварные под острыми и тупыми углами. Основные типы, конструктивные элементы и размеры

ГОСТ 11534-75 Ручная дуговая сварка. Соединения сварные под острыми и тупыми углами. Основные типы, конструктивные элементы и размеры

ГОСТ 11964-81 Дробь чугунная и стальная техническая. Общие технические условия

ГОСТ 12730.5-84 Бетоны. Методы определения водонепроницаемости

ГОСТ 13078-81 Стекло натриевое жидкое. Технические условия

ГОСТ 14771-76 Дуговая сварка в защитном газе. Соединения сварные. Основные типы, конструктивные элементы и размеры

ГОСТ 15140-78 Материалы лакокрасочные. Методы определения адгезии

ГОСТ 15150-69 Машины, приборы и другие технические изделия. Исполнения для различных климатических районов. Категории, условия эксплуатации, хранения и транспортирования в части воздействия климатических факторов внешней среды

ГОСТ 15589-70 Болты с шестигранной головкой класса точности С. Конструкция и размеры

ГОСТ 15613.3-77 Древесина клееная массивная. Метод определения предела прочности при растяжении клеевого торцового соединения впритык

ГОСТ 17624-2012 Бетоны. Ультразвуковой метод определения прочности

ГОСТ 18105-2010 Бетоны. Правила контроля и оценки прочности

ГОСТ 18164-72 Вода питьевая. Метод определения содержания сухого остатка

ГОСТ 18321-73 Статистический контроль качества. Методы случайного отбора выборок штучной продукции

ГОСТ 19281-2014 Прокат повышенной прочности. Общие технические условия

ГОСТ 20850-2014 Конструкции деревянные клееные несущие. Общие технические условия

ГОСТ 21554.2-81 Пиломатериалы и заготовки. Метод определения предела прочности при статическом изгибе

ГОСТ 21554.4-78 Пиломатериалы и заготовки. Метод определения предела прочности при продольном сжатии

ГОСТ 21554.5-78 Пиломатериалы и заготовки. Метод определения предела прочности при продольном растяжении

ГОСТ 21554.6-78 Пиломатериалы и заготовки. Метод определения предела прочности при скалывании вдоль волокон

ГОСТ 21779-82 Система обеспечения точности геометрических параметров в строительстве. Технологические допуски

ГОСТ 22266-2013 Цементы сульфатостойкие. Технические условия

ГОСТ 22690-2015 Бетоны. Определение прочности механическими методами неразрушающего контроля

ГОСТ 23118-2012 Конструкции стальные строительные. Общие технические условия

ГОСТ 23279-2012 Сетки арматурные сварные для железобетонных конструкций и изделий. Общие технические условия

ГОСТ 23518-79 Дуговая сварка в защитных газах. Соединения сварные под острыми и тупыми углами. Основные типы, конструктивные элементы и размеры

ГОСТ 23652-79 Масла трансмиссионные. Технические условия

ГОСТ 23732-2011 Вода для бетонов и строительных растворов. Технические условия

ГОСТ 24211-2008 Добавки для бетонов и строительных растворов. Общие технические условия

ГОСТ 25346-2013 (ISO 286-1:2010) Основные нормы взаимозаменяемости. Характеристики изделий геометрические. Система допусков на линейные размеры. Основные положения, допуски, отклонения и посадки

ГОСТ 25347-2013 (ISO 286-2:2010) Основные нормы взаимозаменяемости. Характеристики изделий геометрические. Система допусков на линейные размеры. Ряды допусков, предельные отклонения отверстий и валов

ГОСТ 25607-2009 Смеси щебеночно-гравийно-песчаные для покрытий и оснований автомобильных дорог и аэродромов. Технические условия

ГОСТ 25621-83 Материалы и изделия полимерные строительные герметизирующие и уплотняющие. Классификация и общие технические требования

ГОСТ 26633-2015 Бетоны тяжелые и мелкозернистые. Технические условия

ГОСТ 27006-86 Бетоны. Правила подбора состава

ГОСТ 28089-2012 Конструкции строительные стеновые. Метод определения прочности сцепления облицовочных плиток с основанием

ГОСТ 31015-2002 Смеси асфальтобетонные и асфальтобетон щебеночно-мастичный. Технические условия

ГОСТ 31940-2012 Вода питьевая. Методы определения содержания сульфатов

ГОСТ 32016-2012 Материалы и системы для защиты и ремонта бетонных конструкций. Общие требования

ГОСТ 32017-2012 Материалы и системы для защиты и ремонта бетонных конструкций. Требования к системам защиты бетона при ремонте

СП 34.13330.2012 "СНиП 2.05.02-85* Автомобильные дороги"

СП 35.13330.2011 "СНиП 2.05.03-84* Мосты и трубы"

СП 45.13330.2012 "СНиП 3.02.01-87 Земляные сооружения, основания и фундаменты"

СП 48.13330.2011 "СНиП 12-01-2004 Организация строительства"

СП 63.13330.2012 "СНиП 52-01-2003 Бетонные и железобетонные конструкции. Основные положения"

СП 70.13330.2012 "СНиП 3.03.01-87 Несущие и ограждающие конструкции"

СП 78.13330.2012 "СНиП 3.06.03-85 Автомобильные дороги"

СП 79.13330.2012 "СНиП 3.06.07-86 Мосты и трубы. Правила обследований и испытаний"

СП 98.13330.2012 "СНиП 2.05.09-90 Трамвайные и троллейбусные линии"

СП 119.13330.2012 "СНиП 32-01-95 Железные дороги колеи 1520 мм"

СП 126.13330.2012 "СНиП 3.01.03-84 Геодезические работы в строительстве"

СП 130.13330.2011 "СНиП 3.09.01-85 Производство сборных железобетонных конструкций и изделий"

СанПиН 2.1.7.1322-03 "Гигиенические требования к размещению и обезвреживанию отходов производства и потребления"

Приложение Б
(обязательное)

ТЕРМИНЫ, ОПРЕДЕЛЕНИЯ И СОКРАЩЕНИЯ

(Приложение Б в ред. Изменения N 1, утв. Приказом
Минстроя России от 16.12.2016 N 976/пр)

В настоящем своде правил использованы следующие термины с соответствующими определениями:

Б.1 адгезия: Сцепление контактирующих разнородных твердых и/или жидких тел, обусловленное физическими и/или химическими силами.

Б.2 армогрунт: Композиционный материал, состоящий из слоев уплотненного грунта и армирующих элементов различного вида, укладываемых между слоями грунта и работающими на растяжение.

Б.3 армогрунтовая система: Система, состоящая из грунта основания, уплотняемых слоев грунта насыпи и армирующих элементов в виде металлических стержней, полос, арматурных каркасов или геосинтетических тканей, решеток, сеток, закладываемых между слоями грунта насыпи с определенным вертикальным шагом, и облицовок различных конструкций.

Б.4 водоотлив: Комплекс мероприятий и устройств, обеспечивающих удаление подземных или поверхностных вод из открытых котлованов.

Б.5 гарантийный срок: Период времени, в течение которого строительная организация несет ответственность за бездефектное состояние конструктивных элементов в условиях проектной эксплуатации мостового сооружения.

Б.6 дефект: Отдельное несоответствие конструкции установленным требованиям, образовавшееся до начала эксплуатации.

Б.7 забой: Рабочее место, где происходит разработка грунта, перемещающееся в процессе производства работ.

Б.8 зачистка грунта: Съем слоя грунта с поверхности забоя скважины (котлована), разработанной с недобором.

Б.9 износостойкость: Свойство материала оказывать сопротивление изнашиванию в определенных условиях эксплуатации или испытаний.

Б.10 инъецирование (инъекция): Процесс заполнения пространства (в том числе канала, пазухи, трещины) внутри железобетонной конструкции жидким раствором.

Б.11 каналообразователь: Полая труба, закрепляемая на арматурном каркасе во внутреннем пространстве предварительно напряженной железобетонной конструкции до ее бетонирования с целью размещения в указанной трубе напрягаемой арматуры.

Б.12 лежень опорный: Опора простейшего типа в виде горизонтального бруса, уложенного в теле насыпи или на грунтовое основание, предназначенного для опирания переходных плит.

Б.13 металлический гофрированный элемент: Стальной лист волнистого профиля, изогнутый по кривой очертания сооружения (трубы или моста) и защищенный от коррозии.

Б.14 насадка: Элемент свайной или стоечной (железобетонной или деревянной) опоры, объединяющий поверху головы свай или стоек.

Б.15 недобор грунта: Слой грунта, оставляемый в выработке (забое скважины или дне котлована) и подлежащий последующему удалению.

Б.16 нормальная эксплуатация: Эксплуатация моста в соответствии с условиями, предусмотренными в строительных нормах или задании на проектирование, включая соответствующее техническое обслуживание, капитальный ремонт и (или) реконструкцию.

Б.17 опора моста: Несущий элемент мостового сооружения, поддерживающий пролетные строения и передающий нагрузки от них на фундамент.

Б.18 опора пойменная: Опора, расположенная в пойменной части моста, т.е. за пределами средней межени.

Б.19 опора сборно-монолитная: Опора, выполненная из заранее изготовленных железобетонных или бетонных элементов, объединенных на месте строительства бетоном, обычно служащим заполнителем.

Б.20 отказ сваи: Средняя величина (в см) погружения в грунт забивной сваи от одного удара молота в залоге за 10 ударов, а при вибропогружении - величина (в см) погружения сваи в грунт от работы вибропогружателя за 1 минуту.

Б.21 площадка подферменная: Верхняя поверхность оголовка подферменной плиты, ригеля насадки, служащая для установки подферменников или опорных частей пролетного строения.

Б.22 повреждение: Неисправность, отдельное несоответствие конструкции установленным требованиям при сохранении работоспособного состояния мостового сооружения, возникшая в процессе эксплуатации.

Б.23 подферменник (подферменный камень): Элемент верхней части опоры моста, выполненный из камня или в виде железобетонного выступа на подферменной площадке, предназначенный для установки опорных частей и служащий для распределения опорного давления пролетного строения на тело опоры.

Б.24 реконструкция мостового сооружения: Комплекс работ, направленных на улучшение основных потребительских качеств существующего (эксплуатируемого) мостового сооружения с полным или частичным использованием его конструкций.

Б.25 ремонт: Комплекс производственно-технических мероприятий по восстановлению первоначальных потребительских свойств мостового сооружения путем устранения неисправностей (дефектов, повреждений) или замены отдельных конструктивных элементов.

Б.26 свая-оболочка: Железобетонная полая круглая свая, полость которой заполняется грунтом или бетоном.

Б.27 свая-столб: Разновидность железобетонных цилиндрических или призматических свай сплошного сечения, погружаемых в предварительно пробуренные скважины с последующим заполнением зазора между боковыми поверхностями скважины и элемента песчано-цементным или грунтовым раствором.

Б.28 стена подпорная: Конструкция, удерживающая от обрушения находящийся за

ней массив грунта, с находящимися на нем нагрузками.

Б.29 стена шпунтовая: Сплошная стенка, образованная шпунтом (деревянным, железобетонным, стальным), служащая водонепроницаемой преградой и удерживающая от обрушения грунт в ограждении котлованов.

Б.30 стенка шкафная: Элемент верхней части устоя, отделяющий торец пролетного строения и зону расположения опорных частей от грунта насыпи подхода.

Б.31 текучесть (вязкость): Свойство инъекционного раствора, характеризующее его подвижность и сопротивление при заполнении канала.

Б.32 технологическая операция: Физическое воздействие на объект, результатом которого является изменение структурных, геометрических, физических и других параметров указанного объекта.

Б.33 технологический регламент: Вид проекта производства работ, устанавливающий комплекс требований к материалам, организационным и технологическим операциям и контролю качества, необходимых для выполнения отдельного вида производства.

Б.34 усиление конструкций: Технологическая операция, результатом которой является повышение несущей способности или структурной целостности конструкции.

Б.35 устой диванного типа: береговая опора в виде уголкового блока (дивана), опирающаяся горизонтальной полкой на грунт насыпи.

Б.36 устой обсыпной: Устой, большая часть которого находится в грунте конуса насыпи, выступающего за переднюю стенку устоя.

Б.37 устой (опора береговая): Крайняя опора моста в сопряжении его с геомассивом берегового склона и подходной насыпи, воспринимающая нагрузки от пролетного строения и переходной плиты и давления грунта геомассива берегового склона и насыпи.

Б.38 устой с отдельными функциями: Крайняя опора моста, воспринимающая только нагрузки от пролетного строения и переходной плиты. При этом давление грунта воспринимается армогрунтовой системой, полностью изолирующей опору от взаимодействия с грунтом насыпи.

Б.39 фундамент: Элемент моста, передающий нагрузку от опоры на основание; нижняя часть опоры, находящаяся целиком в грунте или частично в воде.

В настоящем своде правил использованы следующие сокращения:

СВСиУ - специальные вспомогательные сооружения и устройства.

ОВОС - оценка воздействия на окружающую среду.

ООС - охрана окружающей среды.

СУБ - самоуплотняющийся бетон.

ВПТ - вертикально перемещаемая труба.

ППР - проект производства работ.

ПОС - проект организации строительства.

ВПБ - высокопрочные болты.

ПКМ - полимерные композиционные материалы.

ГРО - геодезическая разбивочная основа.

ППГР - проект производства геодезических работ.

ВА - высокопрочная арматура.

ТРПН - технологический регламент на работы по предварительному натяжению высокопрочной арматуры.

СПН - система предварительного напряжения.

КонсультантПлюс: примечание.

Текст дан в соответствии с официальным текстом документа.

СУБ - самоуплотняющийся бетон.

ВПТ - вертикально перемещаемая труба.

АЦ НАКС - аттестационный центр национального агентства контроля и сварки.

УЗД - ультразвуковая дефектоскопия.

МХП - металлохимическая присадка.

ЗТВ - зоны термического влияния.

ГДД - гидравлический датчик давления.

ЛКМ - лакокрасочные материалы.

ЛКП - лакокрасочное покрытие.

ЖБТ - круглая железобетонная труба.

ПБТ - прямоугольная бетонная или железобетонная труба.

МГТ - металлическая гофрированная труба.

МГЭ - металлический гофрированный элемент.

Приложение В
(рекомендуемое)

(в ред. Изменения N 1, утв. Приказом Минстроя России от 16.12.2016 N 976/пр)

МАТЕРИАЛЫ ДЛЯ БЕТОНА И РАСТВОРА

В.1. В качестве вяжущих материалов следует применять портландцемент и шлакопортландцемент, соответствующие требованиям ГОСТ 10178 или ЦЕМ I и ЦЕМ II, а также сульфатостойкие цементы, соответствующие требованиям ГОСТ 22266.

Для бетонов и строительных растворов следует применять цемент Д0 или Д5 с содержанием C_3A до 8% (по ГОСТ 10178).

Для каждой поступившей партии цемента (не менее 8 т) следует определять его нормативную густоту, сроки схватывания, равномерность изменения объема, а для пластифицированного или гидрофобного портландцемента - пластичность и гидрофобность.

При производстве сборных конструкций и изделий, подвергаемых тепловлажностной обработке, следует учитывать группу эффективности цемента при пропаривании (ГОСТ 31015). Применение портландцементов III группы эффективности при пропаривании не допускается.

(в ред. Изменения N 1, утв. Приказом Минстроя России от 16.12.2016 N 976/пр)

В.2. При возникновении сомнения в соответствии качества цемента выданному паспорту потребитель должен произвести отбор проб цемента по ГОСТ 31015 и направить их для испытания в головную организацию по испытаниям цемента или в ее

региональные центры.

(в ред. Изменения N 1, утв. Приказом Минстроя России от 16.12.2016 N 976/пр)

В.3. При поступлении цемента с содержанием щелочных оксидов более 0,6% в пересчете на Na_2O или применении щелочесодержащих добавок с водой затворения необходимо проверить заполнители на потенциальную реакционную способность по отношению к щелочам. Данные по содержанию щелочных оксидов следует запрашивать у цементного завода-поставщика.

Заполнители, характеризующиеся величиной растворимого кремнезема более 50 ммоль/л, не допускается применять без специальной проверки.

В.4. В качестве крупного заполнителя для тяжелого бетона следует применять щебень из природного камня и гравия, а также гравий - по ГОСТ 26633.

Щебень из природного камня и гравия, а также гравий следует применять в виде фракций от 5 (3) до 10 мм, свыше 10 до 20 мм, свыше 20 до 40 мм и свыше 40 до 70 мм, отдельно дозируемых при приготовлении бетонной смеси. Дозировка крупного заполнителя должна осуществляться отдельно по фракциям.

Соотношение отдельных фракций крупного заполнителя в составе бетона должно находиться в пределах, указанных в ГОСТ 26633. Запрещается использовать для приготовления бетонной смеси заполнитель фракции 20 - 40 мм и выше без соответствующего ГОСТ 26633, количества фракций 5 - 10 и 10 - 20 (5 - 20) мм.

(в ред. Изменения N 1, утв. Приказом Минстроя России от 16.12.2016 N 976/пр)

В качестве мелкого заполнителя следует использовать песок, соответствующий требованиям ГОСТ 8736 и ГОСТ 26633. Зерновой состав мелкого заполнителя для бетона мостов и труб должен быть в пределах 2 - 3. Может быть применен смешанный песок из мелкого или очень мелкого природного песка и дробленого песка отсевов дробления изверженных горных пород. Не допускается применять в качестве мелкого заполнителя только дробленый песок (песок из отсевов дробления) без смешения его с природным песком.

В требуемых случаях в бетонах следует применять наполнители: микрокремнезем, золу-унос, молотый песок, доменный гранулированный шлак и др.

В.5. Применение очень мелкого песка с модулем крупности от 1,5 до 1,2 допускается лишь в случае отсутствия крупного, среднего или мелкого песка при обязательном условии обеспечения стабильности зернового состава крупного заполнителя, поступающего в бетоносмеситель от замеса к замесу (в пределах требования ГОСТ 26633), отдельном дозировании каждой фракции щебня, подтверждении возможности получения бетона с допустимым расходом цемента и при соответствующем технико-экономическом обосновании.

Очень мелкий песок следует укрупнять добавкой природного крупного песка или

дробленого песка из отсевов дробления, доводя его зерновой состав до требований ГОСТ 26633.

В.6. Технические требования на материалы для бетона и раствора, которые следует обеспечивать при производстве бетонных работ и проверять при операционном контроле, а также объем, методы или способы контроля приведены в таблице В.1.

Таблица В.1

Технические требования	Контроль	Способ контроля
1. Вид портландцемента для всех конструкций железнодорожных и автодорожных мостов и труб:	Каждой партии	Входной регистрационный
для бетона мостов - по ГОСТ 10178 (в том числе марок 550-ДО, 550-Д5, 600-ДО, 600-Д5) при С _з А не более 8%	То же	Проверка по ГОСТ 31015, ГОСТ 310.3, ГОСТ 310.4, ГОСТ 10178
гидрофобный или пластифицированный - по ГОСТ 10178 при С _з А не более 8% и минеральной добавки не более 5%	"	То же
сульфатостойкий - по ГОСТ 22266	"	"
с добавкой нефелинового шлама - по ГОСТ 10178 при С _з А не более 5% и нефелинового шлама не более 15%	"	"
с добавкой нефелинового шлама и трепела - по ГОСТ 10178 при С _з А не более 5% и минеральной добавки не более 15%, в том числе трепела не более 3%	"	"
быстротвердеющий при обязательном введении в бетон комплексной газообразующей (кремнийорганической) и пластифицирующей добавки - по ГОСТ 10178 при С _з А не более 8% и минеральной добавки не более 5%	Каждой партии	Проверка по ГОСТ 31015, ГОСТ 310.3, ГОСТ 310.4, ГОСТ 10178
(в ред. Изменения N 1, утв. Приказом Минстроя России от 16.12.2016 N 976/пр)		
2. Вид портландцемента для бетона внутренней зоны заполнения (при	Каждой партии	Проверка по ГОСТ 31015, ГОСТ

<p>блоках облицовки) в районах с умеренным или суровым климатом:</p> <p>по поз. 1 настоящей таблицы сульфатостойкий с минеральными добавками - по ГОСТ 22266</p> <p>с минеральными добавками, в том числе пластифицированный или гидрофобный - по ГОСТ 10178 при С_зА не более 8%</p>	<p>То же</p> <p>"</p>	<p>310.3, ГОСТ 310.4, ГОСТ 10178</p> <p>То же</p> <p>"</p>
<p>(в ред. Изменения N 1, утв. Приказом Минстроя России от 16.12.2016 N 976/пр)</p>		
<p>3. Вид цемента для монолитных бетонных и ненапрягаемых железобетонных конструкций в подводных и подземных частях железнодорожных и автодорожных мостов и труб:</p> <p>портландцемент - по поз. 1 и 2 настоящей таблицы, шлакопортландцемент, пуццолановый портландцемент для бетонных смесей, укладываемых в массивы, а также для конструкций, твердеющих при температуре не ниже 10 °С - по ГОСТ 10178 и ГОСТ 22266</p>	<p>"</p>	<p>"</p>
<p>4. Вид портландцемента для конструкций одежды ездового полотна:</p> <p>для дорожных и аэродромных покрытий, а также для бетона мостов - по ГОСТ 10178</p>	<p>"</p>	<p>"</p>
<p>5. Характеристика крупного заполнителя для тяжелого бетона - щебня из природного камня и гравия, а также щебня:</p> <p>наибольший размер зерен (наибольшая крупность) - по ГОСТ 26633 и СП 70.13330</p> <p>число фракций:</p> <p>не менее двух - из зерен наибольшей крупностью до 40 мм включ.</p>	<p>"</p> <p>"</p>	<p>Проверка по ГОСТ 8269.0</p> <p>То же</p>

не менее трех - из зерен наибольшей крупностью 70 мм	"	"
допускается одна - из зерен крупностью 5 - 20 мм	"	"
стабильность зернового состава, подаваемого в бетоносмеситель, в течение смены - по ГОСТ 8267 и ГОСТ 26633	2 - 3 раза в месяц в течение смены с отбором проб из бункеров-дозаторов через каждые 1,5 - 2 ч	Проверка по ГОСТ 8269.0 (рассев частных проб)
6. Стабильность мелкого заполнителя для тяжелого бетона - по ГОСТ 26633	Каждой партии	Проверка по ГОСТ 8735
7. Качество воды, используемой для приготовления бетонных и растворных смесей, промывки заполнителей и ухода за бетоном - по ГОСТ 23732	При организации производства и при изменении источника водоснабжения или состава примесей в воде	Проверка по ГОСТ 23732, ГОСТ 18164, ГОСТ 31940, ГОСТ 4245
(в ред. Изменения N 1, утв. Приказом Минстроя России от 16.12.2016 N 976/пр)		

В.7. При возведении железобетонных мостов применяют вибрационные и самоуплотняющиеся бетоны.

В случае использования самоуплотняющихся бетонов (СУБ) необходимо дополнительно проводить их испытания на ползучесть и усадку, а также определять модуль упругости.

Приложение Г
(рекомендуемое)

ТЕХНОЛОГИЧЕСКИЙ МЕТОД ПОДБОРА СОСТАВА БЕТОНА

Г.1. Ориентировочную величину требуемого водоцементного отношения В/Ц определяют по формуле

$$\frac{В}{Ц} = \frac{0,45R_{ц}}{R_6 + 0,18R_{ц}}, \text{ (Г.1)}$$

где R_6 - средний уровень прочности бетона, соответствующий проектному классу

бетона, или расчетная прочность бетона, кгс/см²;

$R_{ц}$ - активность или гарантированная марка цемента, кгс/см²;

$В$ - содержание воды в 1 м³ бетона, л;

$Ц$ - расход цемента на 1 м³ бетона, кг.

Г.2. Расчетную прочность бетона R_6^p рекомендуется устанавливать, когда требуемая прочность бетона на ведущем технологическом этапе (после цикла ускоренного твердения на момент выдачи конструкции на открытый воздух в зимнее время и т.п.) превышает величины прочности, достигаемые к этому времени бетоном, состав которого подобран на получение бетона прочностью, соответствующей проектному классу бетона на 28-е сут нормального твердения.

Расчетную прочность бетона R_6^p рекомендуется определять по формуле

$$R_6^p = \frac{R_6 K_1}{K_2}, \text{ кгс/см}^2, \text{ (Г.2)}$$

где K_1 - часть, %, проектной прочности (соответствующей проектному классу бетона), требуемая на ведущем технологическом этапе;

K_2 - часть, %, расчетной прочности бетона, достигаемая к заданному сроку, при целесообразной длительности ускоренного твердения (или выдерживания); достигаемую прочность бетона назначают с учетом особенностей конкретного цемента, сроков и температурных условий твердения бетона от окончания укладки до заданного срока на ведущем технологическом этапе; при испытаниях контрольных образцов эту прочность уточняют.

Г.3. Ориентировочно количество воды затворения на 1 м³ бетонной смеси (плотно уложенной), необходимой для получения требуемой удобоукладываемости, рекомендуется определять по таблице Г.1.

Таблица Г.1

Наибольшая крупность щебня, мм	Количество воды, л/м ³ бетонной смеси, при требуемой удобоукладываемости								
	жесткости, с		подвижности, см осадки конуса						
	50 - 80	20 - 40	1 - 2	3 - 4	5 - 6	7 - 8	9 - 10	11 - 14	15 - 22

70	130	140	150	155	160	165	170	180	190
40	135	145	155	160	165	170	175	185	195
20	140	155	165	170	175	180	185	200	210
10	150	165	175	180	185	190	195	215	225

Примечание. Количество воды затворения приведено для бетонных смесей, приготовленных на портландцементе, с нормальной густотой цементного теста, равной 26%, и среднезернистом песке без пластифицирующих добавок. При введении пластифицирующих добавок количество воды может быть уменьшено на 10 - 15 л на м³ бетона. При использовании цемента с иной нормальной густотой, песка иной крупности или введении других химических добавок количество воды должно быть соответственно откорректировано.

Г.4. Расход цемента Ц на 1 м³ бетона рекомендуется определять по формуле

$$Ц = \frac{В}{В/Ц}, \text{ кг. (Г.3)}$$

Г.5. Дальнейший расчет рекомендуется производить исходя из того, что сумма абсолютных объемов составляющих материалов равна 1 м³ плотно уложенной бетонной смеси.

Г.6. Абсолютные объемы цементного теста и смеси заполнителей, а также содержание (масса) заполнителей - песка и щебня в 1 м³ рекомендуется рассчитывать по следующим формулам:

абсолютный объем цементного теста V_t :

$$V_t = \frac{Ц}{\rho_c} + \frac{Д}{\rho_d} + В, \text{ л; (Г.4)}$$

абсолютный объем смеси заполнителей (песок + щебень) V_3 :

$$V_3 = 1000 - V_t, \text{ л; (Г.5)}$$

содержание (масса) заполнителей (песка и щебня) З:

$$З = П + Щ = V_3 \cdot \rho_3, \text{ кг. (Г.6)}$$

В том числе:

щебня

$$Щ = \frac{З}{1+r}, \text{ кг; (Г.7)}$$

песка

$$П = З - Щ, \text{ кг. (Г.8)}$$

В формулах (Г.4) - (Г.8):

$\rho_{ц}$ - плотность цемента, кг/л;

Д - количество химической добавки (в расчете на сухое вещество), кг;

$\rho_{д}$ - плотность сухого вещества добавки, кг/л.

При введении нескольких добавок (комплексной добавки) $\frac{Д}{\rho_{д}}$ определяется по формуле

$$\frac{Д}{\rho_{д}} = \frac{Д_1}{\rho_{д1}} + \frac{Д_2}{\rho_{д2}} + \dots$$

Приведенная плотность смеси заполнителей ρ_3 равна:

$$\rho_3 = \frac{\rho_{щ} + r\rho_{п}}{1+r},$$

где $\rho_{щ}$ и $\rho_{п}$ - плотность соответственно щебня и песка, кг/л;

$r = П/Щ$ - соотношение по массе между песком и щебнем.

Г.7. Соотношение крупной и мелкой фракции щебня (при наличии обеих фракций в необходимом количестве) выбирают в пределах, указанных в ГОСТ 26633. При дефиците одной из фракций (например, при дополнительном обогащении заполнителей перед подачей в бетоносмеситель) соотношение фракций принимают таким, которое имеется фактически в используемом заполнителе.

Г.8. Выбор оптимального соотношения между количеством крупного и мелкого заполнителей, максимально соответствующего природным свойствам используемых заполнителей, технологическим факторам укладки и особенностям изготавливаемой конструкции, является важнейшим этапом подбора состава бетона. Соотношение $r = П/Щ$ (песка и щебня) рекомендуется определять из условия, что для конкретных заполнителей существует единственное соотношение между количеством песка и щебня, которое дает

лучшую удобоукладываемость бетонной смеси при наименьшем расходе цемента и воды. Это соотношение достоверно можно определить, оценивая свойства заполнителей непосредственно в бетоне, т.е. определяя r в пробных лабораторных замесах и уточняя в процессе опытного изготовления конструкций в производственных условиях.

Г.9. Наилучшее соотношение между количеством песка и щебня в лабораторных условиях рекомендуется определять по наибольшей удобоукладываемости бетонной смеси при одном и том же расходе цемента и воды. Для этого рекомендуется рассчитывать составы бетона с r , равным от 0,3 до 0,9 (для крупнозернистых песков r , как правило, колеблется от 0,5 до 0,9; для среднезернистых - от 0,4 до 0,7 и для мелких - от 0,3 до 0,5). Составы следует рассчитывать через интервал в 0,1, т.е. с r , равным 0,3; 0,4 и т.д. Для мелкого песка следует рассчитывать составы с r через интервал 0,05.

Г.10. Лабораторные замесы при определении наилучшего r рекомендуется готовить на заполнителях, обязательно рассеянных на отдельные фракции; щебень должен быть разделен на фракции 0 - 5, 5 - 10, 10 - 20, 20 - 40 и 40 - 70 мм; песок - на фракции от 0 до 5 мм и свыше 5 мм. При дозировке отдельных фракций должно быть сохранено их среднее соотношение, фактически имеющееся в каждой номинальной фракции применяемых заполнителей.

Если при наилучшем r удобоукладываемость бетонной смеси не соответствует заданной, то состав рекомендуется корректировать, уменьшая или увеличивая расход цемента и воды (цементного теста) при неизменных В/Ц и r . При выборе соотношения между песком и щебнем необходимо в пробных замесах проверять составы, дающие как увеличение, так и снижение удобоукладываемости бетонной смеси.

Для сокращения количества пробных лабораторных замесов рекомендуется вначале приготовить замес со средним r из интервала, приведенного в п. 9, в зависимости от модуля крупности песка. При резком отличии удобоукладываемости смеси от требуемой рекомендуется соответственно корректировать расход цементного теста (изменяя расход цемента и воды при постоянном В/Ц).

Г.11. В том случае, когда подбирают состав бетона на материалах (цементе, заполнителях и добавках), для которых не была заранее установлена фактическая зависимость прочности бетона от В/Ц, после подбора наилучшего r в лабораторных условиях изготавливают контрольные образцы из бетонных смесей с В/Ц, требуемым по расчету, а также уменьшенным и увеличенным на 0,02 - 0,05. Удобоукладываемость бетонной смеси с уменьшенным и увеличенным В/Ц доводят до заданной путем изменения (увеличения или уменьшения) расхода цементного теста при неизменном r .

Г.12. Бетонные смеси на основе составов, полученных в лабораторных условиях, для изготовления контрольных образцов рекомендуется готовить в лабораторном или производственном бетоносмесителе; готовить бетонную смесь с воздухововлекающими добавками для изготовления контрольных образцов необходимо только в производственном бетоносмесителе при строгом контроле длительности перемешивания смеси.

В случае, если удобоукладываемость бетонной смеси, приготовленной в производственном бетоносмесителе, не соответствует требуемой, состав бетона необходимо корректировать, соответственно изменяя расход цементного теста при неизменных В/Ц и г. При отклонении воздухоудержания смеси от заданного рекомендуется корректировать количество воздухововлекающего компонента в добавке.

Г.13. Для упрощения расчетов и получения более достоверных результатов при определении наилучшего г и удобоукладываемости смеси лабораторные замесы рекомендуется готовить на основе воздушно-сухих заполнителей, т.е. предварительно высушенных на открытом воздухе (или в лаборатории) на пленке или на бумаге без дополнительного нагрева.

Г.14. Из каждой серии изготовленных контрольных образцов часть образцов рекомендуется помещать в камеру нормального твердения (в качестве эталона), а остальные вместе с изготавливаемыми конструкциями подвергать всему циклу ускоренного твердения или выдерживания. При наличии лабораторной камеры с автоматическим управлением контрольные образцы могут быть подвергнуты ускоренному твердению по той же программе, что и конструкции на технологической линии.

На основании испытаний контрольных образцов рекомендуется выбирать состав с тем минимальным В/Ц, которое обеспечивает требуемую прочность бетона на ведущем технологическом этапе.

Г.15. С учетом влажности заполнителей рекомендуется рассчитывать опытный рабочий состав бетона и производить опытное бетонирование конструкций. В процессе бетонирования рекомендуется определять оптимальное г по технологическому признаку.

Показателем (признаком) оптимального состава бетона и соответствия гранулометрического состава заполнителей, принятому при подборе, является наличие на поверхности свежееуложенного бетона вкраплений зерен щебня, выступающих на 1/3 своей величины, с расстоянием между ними 3 - 6 см.

Скопление зерен щебня, отделение их от уплотняемой массы и щебенистость поверхности свидетельствуют о недостатке, а образование на поверхности бетона слоя цементного раствора - об избытке песка в бетоне.

Г.16. При выборе соотношения между количеством песка и щебня по технологическому признаку разница между наилучшим г, подобранным в лабораторных условиях, и оптимальным г может достигать +/- 0,15 в зависимости от конкретных технологических особенностей изготавливаемой конструкции и способов выполнения работ.

В связи с тем, что такое изменение г при прочих равных условиях практически не отражается на прочностных показателях бетона, зависимость прочности бетона от В/Ц для состава с оптимальным г рекомендуется не уточнять. Состав бетона с оптимальным г рекомендуется принимать за номинальный и рассчитывать на его основании рабочий состав бетона, который необходимо корректировать в процессе производства конструкций

в соответствии с ГОСТ 27006.

Г.17. В процессе выполнения бетонных работ фактический состав заполнителей в бетоне рекомендуется контролировать также по технологическому признаку, уменьшая или увеличивая γ без изменения общего расхода заполнителей, цемента, воды и добавок.

Приложение Д
(рекомендуемое)

ПОДБОР СОСТАВА ЦЕМЕНТНО-ПЕСЧАНОГО РАСТВОРА МЕТОДОМ ПРОБНОГО ЗАМЕСА

Для подбора состава раствора рекомендуется использовать цементное тесто заданного качества.

Ориентировочную величину требуемого В/Ц рекомендуется определять по формуле

$$B/C = \frac{0,32R_{\text{ц}}}{R_{\text{р}} + 0,13R_{\text{ц}}}, \quad (\text{Д.1})$$

где $R_{\text{р}}$ - проектная марка раствора при сжатии или требуемая расчетная прочность раствора, кгс/см²;

$R_{\text{ц}}$ - активность или гарантированная марка цемента, кгс/см².

Расчетную прочность раствора при необходимости определяют по методике, изложенной в Приложении Г.

Приготавливают 5 - 7 л цементного теста с требуемым В/Ц и назначенным количеством добавок (если они вводятся).

Отвешивают 5 кг песка и помещают его на боек.

Отвешивают 2 - 3 кг цементного теста и на бойке тщательно перемешивают его с песком, последовательно добавляя в полученный раствор цементное тесто по 0,25 - 0,5 кг, доводя подвижность растворной смеси до заданной величины.

На основании положения, что сумма абсолютных объемов составляющих материалов равна 1 м³ плотно уложенной цементно-песчаной растворной смеси, по количеству израсходованных на замес материалов рекомендуется рассчитывать объем

приготовленного цементно-песчаного раствора V_p^3 , л, и абсолютный объем добавок, израсходованный на замес, V_d^3 , л, по формулам:

$$V_p^3 = \frac{Ц^3}{\rho_{ц}} + \frac{П^3}{\rho_{п}} + B^3 + V_d^3, \text{ л; (Д.2)}$$

$$V_d^3 = \frac{D_1^3}{\rho_{d1}} + \frac{D_2^3}{\rho_{d2}} + \dots \text{ (Д.3)}$$

В формулах (Д.2), (Д.3):

$Ц^3$, $П^3$ - количество соответственно цемента и песка, израсходованных на замес, кг;

B^3 - количество воды, израсходованной на замес, л; в количестве воды B^3 должна быть учтена вода, содержащаяся в растворах добавок;

D_1^3 , D_2^3 и т.д. - количество каждой добавки, израсходованное на замес вместе с цементным тестом (в расчете на сухое вещество добавки), кг;

$\rho_{ц}$, $\rho_{п}$, $\rho_{д}$ - плотность соответственно цемента, песка и сухого вещества каждой добавки, кг/л.

Расход материалов (состав раствора), кг на 1 м³ рассчитывают делением количества каждого составляющего материала, израсходованного на замес, на рассчитанный объем замеса V и умножением на 1000.

В лабораторном или производственном смесителе готовят цементно-песчаный раствор полученного при подборе состава и изготавливают из него контрольные образцы. В том случае, когда подбирают состав раствора из новых материалов, для которых заранее не была установлена фактическая зависимость прочности раствора от В/Ц, после подбора состава раствора изготавливают контрольные образцы из раствора с расчетным В/Ц и с В/Ц, уменьшенным или увеличенным на 0,02 - 0,05.

На основании испытаний контрольных образцов рекомендуется подбирать состав раствора с В/Ц, обеспечивающим требуемую прочность при наименьшем расходе цемента.

БЕТОНЫ И РАСТВОРЫ

Е.1. Номинальный состав бетона подбирают по утвержденному заданию в соответствии с ГОСТ 27006. Состав бетона (раствора) для мостовых конструкций подбирают исходя из условия обеспечения среднего уровня прочности, значение которого следует определять по ГОСТ 18105 исходя из коэффициента вариации 13,5%.
(в ред. Изменения N 1, утв. Приказом Минстроя России от 16.12.2016 N 976/пр)

Методы подбора составов бетона и раствора приведены в Приложениях Г и Д.

Е.2. Введение в бетонную (растворную) смесь комплексных добавок для обеспечения морозостойкости обязательно для бетонов (растворов) с проектной маркой F200 и выше, а также для бетонов (растворов) меньшей марки по морозостойкости на портландцементе, содержащем более 5% минеральных добавок.

В случае приготовления бетонов (растворов) марки по морозостойкости F100 без введения комплексных добавок, содержащих воздухововлекающий (газообразующий) компонент, В/Ц не должно превышать 0,55.

Для бетонов (растворов) с нормированной морозостойкостью при использовании пластифицированного портландцемента в бетонную смесь вместо комплексной добавки следует вводить только воздухововлекающий (газообразующий) компонент, а при использовании гидрофобного портландцемента - только пластификатор ЛСТ.

В бетонную смесь на пластифицированном портландцементе не следует вводить суперпластификатор С-3.

Е.3. Оптимальную дозировку добавок, вводимых в бетонную смесь, следует устанавливать экспериментально при подборе состава бетона с учетом данных, указанных в таблице Ж.1; дозировку воздухововлекающего компонента необходимо устанавливать при строгом контроле времени перемешивания бетонной смеси и в последующем регулярно корректировать из условия обеспечения на месте укладки заданного содержания в смеси вовлеченного воздуха (с учетом его возможной потери при транспортировании смеси).

Е.4. Введение в бетонную смесь добавок - ускорителей твердения бетона для сокращения сроков достижения бетоном требуемой прочности запрещается.

В бетонах с поташом в качестве противоморозного компонента в составе комплексной добавки количество добавки ЛСТ следует устанавливать в зависимости от количества вводимого поташа с обязательной проверкой в лаборатории указанного сочетания с конкретным цементом.

Е.5. Нормативные требования, которые следует выполнять при приготовлении бетонов и растворов и проверять при операционном контроле, а также объем и способы контроля приведены в таблице Е.1.

Таблица Е.1

Технические требования	Контроль	Способ контроля
<p>1. Минимальный расход цемента, кг/м³ бетона, для конструкций, расположенных:</p> <p>ниже глубины промерзания или возможного размыва дна - 230</p> <p>в подводной и надводной (надземной частях) сооружения - 260</p> <p>в пределах переменного уровня воды или промерзания грунта - 290</p> <p>в мостовом переходе - 290</p>	<p>Всего объема укладываемого бетона</p> <p>То же</p> <p>"</p> <p>"</p>	<p>Измерительный (проверка работы дозаторов цемента и фактического выхода бетона)</p> <p>То же</p> <p>"</p> <p>"</p>
<p>2. Максимальный расход цемента, кг/м³ бетона, класса:</p> <p>до В35 включ. - 450</p> <p>В40 - 500</p> <p>В45 и выше - 550</p>	<p>Каждого объема укладываемого бетона</p> <p>То же</p> <p>"</p>	<p>"</p> <p>"</p> <p>"</p>
<p>3. Водоцементное отношение, весовые части по массе, в бетонах, не более:</p> <p>подземной зоны - 0,65</p> <p>с добавками для повышения их морозостойкости:</p> <p>марки по морозостойкости</p>	<p>Каждого состава бетона</p>	<p>Регистрационный</p>

	F100	F200	F300		
в железобетонных и тонкостенных бетонных конструкциях толщиной менее 0,5 м	-	0,50	0,45	То же	То же
в бетонных массивных конструкциях	0,60	0,55	0,47	"	"
в блоках облицовки	-	-	0,47	"	"
4. Объем вовлеченного воздуха в бетонных смесях на месте укладки для бетонов с нормированной морозостойкостью, %: в бетонных и железобетонных конструкциях 2 - 4 в мостовом полотне 5 - 6				Один раз в смену в условиях стабильного производства (при постоянных: составе бетона, качестве материалов, режиме приготовления и уплотнения бетонной смеси) и два раза в смену - в других условиях	Проверка по ГОСТ 10181
5. Количество химических добавок, вводимых в бетонную смесь при ее приготовлении, % массы цемента: технических лигносульфонатов ЛСТ (сухого вещества) 0,1 - 0,2				Не реже одного раза в смену	Операционный (проверка плотности рабочих растворов, добавок и дозаторов добавок при приготовлении и бетонной смеси)
модифицированных технических				То же	То же

лигносульфонатов ЛСТМ-2 (сухого вещества) 0,10 - 0,25							
суперпластификаторов С-3 (сухого вещества) 0,3 - 0,7						"	"
воздухововлекающих компонентов комплексных добавок СНВ, СДО, СВП, КТП, СПД (сухого вещества) 0,003 - 0,05 (уточняется при подборе состава бетона из условия обеспечения требуемого объема вовлеченного воздуха)						"	"
кремнийорганической эмульсии КЭ-30-04 (50%-ной концентрации) 0,4 кг/м ³ бетона						Не реже одного раза в смену	"
щелочного стока производства капролактама ЩСПК (сухого вещества) до 0,3						То же	"
мылонафта, асидола, асидол-мылонафта (товарного раствора) 0,02 - 0,05						"	"
ацетано-формальдегидной смолы АЦФ-3 (сухого вещества) 0,1 - 0,2 противоморозных добавок:						"	"
противоморозные добавки при расчетной температуре воздуха, минус °С							
	до 5	от 6 до 10	от 11 до 15	от 16 до 20	от 21 до 25		
нитрита натрия	5	7	9	-	-	Не реже одного раза в смену	Операционный (проверка плотности рабочих растворов, добавок и дозаторов добавок при приготовлении и бетонной смеси)
поташа	5	7	9	11	14	То же	То же
суперпластификатор С-3, вводимый совместно с нитритом натрия, 0,3 - 0,6						"	"
технические лигносульфонаты ЛСТ (ЛСТМ-2), вводимые в качестве замедлителя						"	"

схватывания бетона совместно с поташом, 0,3 - 1,2		
--	--	--

Приложение Ж
(рекомендуемое)

(в ред. Изменения N 1, утв. Приказом Минстроя России от 16.12.2016 N 976/пр)

БЕТОНИРОВАНИЕ СБОРНЫХ КОНСТРУКЦИЙ

Ж.1. На каждый тип (или типоразмер) конструкций должны быть разработаны технологические карты, регламентирующие технологический процесс на всех этапах производства. Технологические карты разрабатывают на основе рабочей документации из условия технологической обеспеченности требуемого качества изготавливаемых конструкций в конкретных условиях данного предприятия. Изготовление сборных конструкций без технологических карт запрещается.

Ж.2. Бетонирование сборных конструкций на открытых площадках допускается при обеспечении условий, гарантирующих на каждом технологическом этапе приобретение бетоном заданной прочности по всему объему конструкции.

КонсультантПлюс: примечание.

В официальном тексте документа, видимо, допущена опечатка: пункт 7.72 отсутствует.

Ж.3. Допускается укладывать и уплотнять бетонную смесь наклонными слоями на всю высоту поперечного сечения балки (в соответствии с 7.72 настоящего свода правил), если опалубка не оборудована виброподдоном.

При бетонировании конструкции с применением самоуплотняющихся бетонов применение виброуплотнения не обязательно.

Ж.4. Блоки составных по длине конструкций коробчатого сечения и плитнорёбристых конструкций (ПРК) неразрезных пролетных строений, типовых балочных пролетных строений и сборных опор мостов, монтируемых на клееных стыках, следует изготавливать в цельнометаллической или комбинированной опалубке, оборудованной гибкими вибросистемами, и бетонированием "в торец" с использованием в качестве торца опалубки ранее забетонированного блока. Торцевую поверхность бетона блока, сдвинутого в положение "отпечатка", покрывают перед бетонированием очередного блока специальной разделительной смазкой: раствором каолина, извести и других аналогичных материалов. Не допускается использовать смазки, имеющие в своем составе различные виды масел. Бетонную смесь при бетонировании блоков пролетных строений следует уплотнять виброподдоном и вибролистами боковых щитов и внутренней части опалубки, включая группы вибраторов, соответствующие зоне укладки бетонной смеси.

Ж.5. При изготовлении звеньев труб с немедленной распалубкой должно быть обеспечено свободное размещение - без напряжений и упругих деформаций всех элементов арматурного каркаса по отношению к формирующим поверхностям наружной опалубки и сердечника виброформы. Также свободно необходимо располагать фиксаторы и прокладки, гарантирующие толщину защитного слоя бетона и проектное расположение арматуры. Бетонную смесь в опалубку подают небольшими порциями, не допуская ее зависания на арматуре.

Бетонную смесь следует подавать и уплотнять послойно слоем толщиной 25 - 40 см по всей площади изготавливаемой конструкции. Обнаруженные после немедленной распалубки мелкие дефекты на поверхности бетона необходимо безотлагательно устранять затиркой цементно-песчаным раствором или ремонтными составами (например, ЭМАКО, БИРСС и т.д.). Крупные раковины и каверны с обнажением арматуры, оплывы бетона и осадка стенок, трещины на внутренней и наружной поверхностях бетона звена, а также отвалы поверхностного слоя бетона исправлению и затирке раствором не подлежат. Звенья труб, имеющие указанные дефекты бетона, считаются бракованными.

Ж.6. При заводском изготовлении мостовых железобетонных конструкций контроль качества осуществляется организацией в области контроля качества изготовления и монтажа мостовых конструкций.

Ж.7. Технические требования, которые следует выполнять при бетонировании сборных конструкций и проверять при операционном контроле, а также объем и способы контроля приведены в таблице Ж.1.

Таблица Ж.1

Технические требования	Контроль	Способ контроля
1. Удобоукладываемость бетонной смеси: при изготовлении оболочек на начало центрифугирования при укладке смеси в полуформу или на момент окончания укладки смеси в сболченную форму - не менее 1 см осадки конуса	Не реже двух раз в смену	Измерительный по ГОСТ 10181
на месте укладки при изготовлении оболочек в виброформах - 1 - 4 см осадки конуса	Не реже одного раза в смену	То же
при изготовлении звеньев труб с уплотнением: вибросердечником - 30 - 25 с (до 1 см осадки конуса)	То же	"
наружными вибраторами или глубинными	"	"

<p>вибраторами с гибким валом - 2 - 4 см осадки конуса</p> <p>на виброплощадках (в том числе с крутильными колебаниями) - 40 - 60 с</p> <p>блоков сборных опор и облицовочных блоков с уплотнением:</p> <p>на виброплощадках - 60 - 80 с</p> <p>наружными и глубинными вибраторами - не более 2 см осадки конуса</p>	<p>"</p> <p>Не реже двух раз в смену</p> <p>То же</p>	<p>"</p> <p>"</p> <p>"</p>
<p>2. Количество отходящего шлама при изготовлении центрифугированных оболочек не менее 20 л/м³ бетона</p>	<p>Каждой конструкции</p>	<p>Измерительный или визуальный</p>
<p>3. Интенсивность воздействия вибропригруза (при изготовлении пустотных плит автодорожных пролетных строений) на поверхность бетонной смеси в статическом состоянии 3 - 4 кПа (30 - 40 г/см²), амплитуда колебаний 0,4 - 0,7 мм</p>	<p>Один раз в неделю</p>	<p>Измерительный</p>
<p>4. То же, пневмопригруза (вместо вибропригруза) на поверхность бетонной смеси 20 - 25 кПа (200 - 250 г/см²)</p>	<p>То же</p>	<p>То же</p>
<p>5. Время работы виброплощадки при изготовлении пустотных плит автодорожных пролетных строений, с, не менее:</p> <p>после второго прохода бетоноукладчика при уплотнении нижнего слоя бетонной смеси - 80</p> <p>при бетонировании стенок плиты (общее время работы) и выравнивании поверхности плиты (вместе с пригрузом) - 120</p> <p>при бетонировании верхнего слоя (общее время работы) - 180</p>	<p>Не реже одного раза в смену</p> <p>То же</p> <p>"</p>	<p>"</p> <p>"</p> <p>"</p>
<p>6. Прочность бетона при изготовлении пустотных плит автодорожных пролетных строений перед извлечением пустотообразователей не менее 0,3 МПа (3 кгс/см²)</p>	<p>При отработке технологии</p>	<p>Проверка по образцам по ГОСТ 10180, неразрушающим методом по ГОСТ 18105</p>
<p>(в ред. Изменения N 1, утв. Приказом Минстроя России от 16.12.2016 N 976/пр)</p>		

ТЕПЛОВАЯ ОБРАБОТКА СБОРНЫХ КОНСТРУКЦИЙ

И.1. Требуемую прочность бетона изделий в сжатые сроки следует обеспечивать применением тепловой обработки. Введение в бетон химических добавок - ускорителей твердения запрещается.

И.2. Тепловую обработку мостовых железобетонных конструкций необходимо производить следующими способами:

тепловой обработкой бетона в пропарочных камерах ямного или тоннельного типа, под переносными (съемными) колпаками насыщенным паром низкого (до 0,3 МПа) давления;

контактным и конвективным прогревом бетона, уложенного в теплоизолированные формы, с помощью различных теплоносителей: пара, горячей воды, разогретого масла, электричества;

комбинированными способами прогрева.

При соответствующем технико-экономическом обосновании в целях экономии энергоресурсов допускается изготовление изделий в теплоизолированных опалубках с выдерживанием методом термоса, экзотермическим способом или сочетанием вышеуказанных методов тепловой обработки.

Допускается также применение в опытном порядке гелиотехнологий с использованием светотеплоизолирующих покрытий, промежуточных теплоносителей и теплоаккумулирующих веществ при условии исключения высушивания бетона.

Ускоренное твердение бетона указанными способами, кроме тепловой обработки пропариванием и контактными прогревом в термоформах, осуществляется с учетом вида конструкции и условий выполнения работ по специальным инструкциям в составе проектов технологических линий. Эти способы целесообразно, как правило, использовать в полигонных условиях, а также в условиях, когда процесс тепловой обработки не является лимитирующим и не оказывает решающего влияния на производительность технологических линий, либо при отсутствии надежных источников тепла или достаточных лимитов на них и в случаях, когда обеспечивается высокая (до 30 - 35 °С) температура укладываемой бетонной смеси.

И.3. Способ тепловой обработки следует выбирать в зависимости от принятой (или существующей) технологии изготовления конструкций (стендовой, поточно-агрегатной, конвейерной), наличия теплоносителей и конструктивных особенностей изделий (конфигурации, габаритности и массивности) в целях обеспечения главного условия производства - достижения проектной производительности технологической линии при минимальных экономических затратах и обеспечении требуемого качества и долговечности конструкций и эффективного использования топливно-энергетических ресурсов.

И.4. Тепловая обработка изделий пропариванием применяется при изготовлении практически всех мостовых железобетонных конструкций.

Тепловую обработку в термоформах целесообразно применять для конструкций сложной конфигурации: тавровых и двутавровых цельноперевозимых балочных пролетных строений, изготавливаемых по стендовой технологии в стационарной опалубке или по поточно-агрегатной технологии с использованием гидрофицированной стационарной опалубки на посту формования и выдержки до набора распалубочной прочности: коробчатых блоков и блоков ПРК составных пролетных строений.

И.5. При проектировании технологических линий теплоноситель следует выбирать на основании технико-экономических расчетов и целесообразности его применения в конкретных условиях производства.

Применение продуктов сгорания природного газа для тепловой обработки мостовых железобетонных конструкций в ямных и тоннельных пропарочных камерах, а также под съемными колпаками не допускается.

И.6. На заводах и полигонах необходимо выдерживать установленные в проекте технологической линии режимы тепловой обработки изделий, обеспечивающие минимальное время, требуемое для достижения распалубочной, передаточной или отпускной прочности бетона.

Увеличение установленной длительности тепловой обработки в будние дни должно быть согласовано с проектной организацией-разработчиком технологических линий.

В выходные и праздничные дни при увеличенной длительности выдерживания изделий в установках ускоренного твердения бетона с целью экономии топливно-энергетических ресурсов следует предусматривать энергосберегающие режимы тепловой обработки: с пониженной температурой изотермического прогрева и частично-термосное выдерживание.

И.7. При назначении в проектной документации на конструкцию величин передаточной и отпускной прочности бетона следует учитывать реальные технологические возможности их достижения в производственных условиях.

И.8. При проектировании заводских технологических линий необходимо

предусматривать начальную температуру бетонной смеси для конструкций, подвергаемых тепловой обработке, в пределах от 20 до 35 °С. При формировании конструкций температура опалубки и окружающей среды должна быть не ниже 15 - 20 °С. При более низкой температуре окружающей среды отформованные изделия для обеспечения проектной производительности технологических линий следует предварительно выдерживать в термоактивной опалубке.

И.9. При разработке проектов технологических линий по изготовлению мостовых железобетонных конструкций необходимо предусматривать мероприятия по созданию условий для выравнивания температуры по объему установок ускоренного твердения бетона, а также по защите бетона от высыхания и трещинообразования в отдельные периоды его ускоренного твердения и при выдаче на склад готовой продукции.

И.10. Для улучшения условий теплообмена и стабилизации температуры паровоздушной среды по объему ямных и тоннельных пропарочных камер и под съемными колпаками последние необходимо оборудовать изотермическими смесителями или эжекторами-терморегуляторами.

И.11. Обогреваемые элементы термоформ, системы введения и распределения теплоносителя должны обеспечивать требуемый температурный режим во всех сечениях по длине и высоте изготавливаемой конструкции. При использовании в качестве теплоносителя пара, воды или масла разводку следует производить только регистрами; подача теплоносителя непосредственно в полости термоформ не допускается.

Термоформы должны иметь инвентарные влаготеплозащитные покрытия для защиты от охлаждения и высыхания открытых поверхностей бетона изготавливаемых конструкций.

И.12. При разработке проектов технологических линий и технологических карт на изготовление мостовых железобетонных конструкций необходимо предусматривать мероприятия по предупреждению сушки бетона во время тепловой обработки и после нее.

Способ увлажнения греющей среды или защиты бетона от испарения следует выбирать на основании технико-экономического обоснования.

И.13. Пропарочные камеры, съемные колпаки и термоформы, как правило, должны быть оборудованы системами автоматического управления тепловой обработкой, обеспечивающими регулирование и контроль температурного режима и прочности твердеющего бетона или температурного режима греющей среды.

И.14. Железобетонная конструкция перед обжатием предварительно напрягаемой арматурой должна быть распалублена и освидетельствована. В случае обнаружения дефектов (раковин, каверн), снижающих прочность конструкции, они должны быть заделаны по согласованию с проектной организацией. Бетон, применяемый для заделки, должен иметь прочность не ниже допустимой при обжатии.

(в ред. Изменения N 1, утв. Приказом Минстроя России от 16.12.2016 N 976/пр)

Запрещается распалубливание и освидетельствование конструкций до окончания полной их тепловой обработки (кроме двухстадийной).

И.15. Для сборных бетонных и железобетонных конструкций, подвергаемых тепловой обработке, расход цемента следует принимать с учетом назначаемых в проектах величин передаточной и отпускной прочности бетона, но не более расхода для фактической прочности бетона, превышающей проектную для классов бетона до В35 450 кг/м³, В40 - 500 кг/м³, В45 - 550 кг/м³.

Для бетонов классов выше В45 расход цемента может быть выше 550 кг/м³, при этом должны быть обеспечены требуемые параметры (предварительное натяжение арматуры, усадка, ползучесть и другие характеристики, учитываемые расчетом).

И.16. В тоннельных пропарочных камерах, не имеющих устройств для стабилизации температурного режима греющей среды (изотермосмесителей или эжекторов-терморегуляторов), необходимо постоянно контролировать распределение температуры паровоздушной среды в трех точках каждого из двух сечений камеры на расстоянии до 2 м от ворот и в среднем сечении. Точки замера температур должны находиться на высоте 0,8 м от пола камеры, в средней части и у потолка камеры.

Контроль за температурой паровоздушной среды необходимо осуществлять в течение всего цикла тепловой обработки через каждые 2 ч.

В пропарочных камерах, оборудованных системой автоматизации и устройствами для стабилизации температуры паровоздушной среды, такой контроль необходимо осуществлять в трех точках по высоте камеры через каждые 10 циклов тепловой обработки.

И.17. Технические требования, которые следует выполнять при тепловой обработке сборных конструкций и проверять при операционном контроле, а также объем, методы или способы контроля приведены в таблице И.1.

Таблица И.1

Технические требования	Значения технических требований для конструкций		Контроль	Метод или способ контроля
	бетонных и железобетонных (в том числе предварительно напряженных) сборных	бетонных и железобетонных (в том числе предварительно напряженных) сборных, предназначенных для эксплуатации при температуре ниже минус 40 °С		
<p>1. Длительность предварительного выдерживания конструкций до начала тепловой обработки:</p> <p>а) при управлении режимом тепловой обработки по температуре и прочности твердеющего бетона</p>	<p>В течение времени, необходимого для набора бетоном прочности не менее 0,5 МПа, для пролетных строений и конструкций, к которым предъявляются требования по</p>	<p>В течение времени, необходимого для набора бетоном прочности не менее 0,5 МПа <1></p>	<p>Температуры и прочности неразрушающими методами в конструкциях, установленных технологической картой, но не менее 1 изделия в</p>	<p>Операционный прямой или косвенный (приборами автоматического управления с информацией о температуре и прочности твердеющего бетона)</p>

<p>б) то же, по температуре греющей среды</p>	<p>морозостойкости, и не менее 0,1 МПа - для прочих конструкций <1></p> <p>Не более 6 - 8 ч и не менее 4 ч при температуре бетона 20 °С для пролетных строений и конструкций, к которым предъявляются требования по морозостойкости, и не менее 2 ч - для прочих конструкций</p>	<p>Не более 6 - 8 ч и не менее 4 ч при температуре бетона 20 °С</p>	<p>тепловой установке</p> <p>Температуры уложенного бетона</p>	<p>Операционный прямой (термометрам и различного типа и датчиками систем управления тепловой обработкой)</p>
<p>2. Разность температур среды в пропарочной камере и поверхностного слоя бетона конструкций в момент установки ее в камеру при прочности бетона:</p> <p>а) до 0,5 МПа</p>	<p>Для блоков ПРК, коробчатых блоков и балок на передвижных стендах не более 10 °С и не более</p>	<p>Для блоков ПРК, коробчатых блоков и балок на передвижных стендах не более 5 °С, для прочих</p>	<p>Каждой балки или блока Не менее одного изделия на камеру</p>	<p>Операционный прямой (термометрам и различного типа и датчиками</p>

<p>б) св. 0,3 R₂₈</p>	<p>15 °С - для прочих изделий</p> <p>Для блоков ПРК, коробчатых блоков и балок на передвижных стендах не более 20 °С и не более 30 °С - для прочих изделий</p>	<p>изделий - не более 10 °С</p> <p>Для блоков ПРК, коробчатых блоков и для балок на передвижных стендах не более 10 °С, для прочих изделий - не более 20 °С</p>	<p>То же</p>	<p>систем управления тепловой обработкой)</p> <p>То же</p>
<p>3. Скорость подъема температуры бетона при управлении тепловой обработкой по температуре греющей среды и по температуре прочности бетона</p>	<p>Не более 10 °С/ч для конструкций пролетных строений и конструкций, к которым предъявляются требования по морозостойкости, и не более 20 °С - для прочих конструкций</p>	<p>Не более 5 °С/ч</p>	<p>По температуре среды или бетона конструкции, по которой регулируется скорость подъема</p>	<p>"</p>
<p>4. Максимальная температура бетона в период изотермического прогрева при управлении тепловой обработкой по температуре бетона вручную или</p>	<p>Не более 80 °С для пролетных строений и конструкций, к которым предъявляются требования по морозостойкости, и не более 90 °С -</p>	<p>Не более 70 °С для пролетных строений и конструкций, к которым предъявляются требования по морозостойкости, не более 80 °С -</p>	<p>В местах установки датчиков температуры бетона, указанных в технологических картах</p>	<p>Операционный прямой (термометрам и различного типа и датчиками систем управления тепловой</p>

средствами автоматического управления	для прочих конструкций	для прочих конструкций		обработкой)
5. То же, греющей среды при управлении тепловой обработкой по температуре греющей среды	Не более 70 °С для пролетных строений и конструкций, к которым предъявляются требования по морозостойкости, и не более 80 °С - для прочих конструкций	Не более 60 °С для всех конструкций	В местах замера температуры среды и установки датчиков, по которым регулируется температура среды	То же
6. Скорость снижения температуры бетона или греющей среды в камерах	Не более 10 °С/ч для конструкций пролетных строений, конструкций сложной конфигурации и конструкций с модулем поверхности не более 12; не более 20 °С/ч - для других конструкций, к которым предъявляются требования по морозостойкости, и конструкций с модулем	Не более 5 °С/ч для конструкций пролетных строений, конструкций сложной конфигурации и конструкций, к которым предъявляются требования по морозостойкости; не более 10 °С/ч - для прочих конструкций	То же	"

	поверхности свыше 12 до 20; не более 30 °С/ч - для прочих конструкций			
7. Разность температуры поверхности бетона конструкции и окружающего воздуха при выдаче конструкций из камеры	Не более 20 °С для конструкций пролетных строений и конструкций, к которым предъявляются требования по морозостойкости, и не более 30 °С - для прочих конструкций	Не более 10 °С для конструкций пролетных строений и конструкций, к которым предъявляются требования по морозостойкости и водонепроницаемо сти; не более 20 °С - для прочих конструкций	По технологическ ой карте	Операционны й (вручную термометрами различного типа)
8. То же, при выдаче конструкций из цеха на склад готовой продукции	Не более 30 °С для конструкций пролетных строений и конструкций, к которым предъявляются требования по морозостойкости, и не более 40 °С - для прочих конструкций	Не более 20 °С для конструкций пролетных строений и конструкций, к которым предъявляются требования по морозостойкости и водонепроницаемо сти; не более 30 °С - для прочих конструкций	То же	То же
9. Передаточная прочность бетона			По контрольным	Приемочный. Механические

конструкций, % от проектного класса:			кубам конструкции по ГОСТ 18105	, неразрушающ ие по ГОСТ 10180
для вновь проектируемых конструкций	Не менее 70			
для модернизируемых в действующих опалубках	Не более 75			
для прочих конструкций	Не менее 70			

(в ред. Изменения N 1, утв. Приказом Минстроя России от 16.12.2016 N 976/пр)

10. Минимальная прочность бетона конструкций ко времени выдачи на склад (замораживание), % от проектного класса:	Температура наружного воздуха				По контрольным кубам конструкции по ГОСТ 18105	Приемочный. Механические , неразрушающ ие по ГОСТ 10180
	положит ельная	отрицате льная	положит ельная	отрицате льная		
	бетонных	50	70	50		
железобетонных, кроме подземных (подводных)	70	75	70	100 (75)	"	"
железобетонных подземных (подводных), кроме свай,	70	70	70	100 (75)	"	"

столбов и оболочек						
железобетонных свай, столбов, оболочек	70	100	70	100	"	"

(в ред. Изменения N 1, утв. Приказом Минстроя России от 16.12.2016 N 976/пр)

11. Отпускная прочность бетона конструкций, % от класса бетона, предусмотренного в проекте бетонных и железобетонных (кроме свай, столбов, оболочек, звеньев, труб, блоков опор в зоне ледохода)	Не менее требуемой расчетом с учетом технологии изготовления, транспортирования, монтажа конструкций и значений, указанных в поз. 10	Не менее требуемой расчетом с учетом технологии изготовления, транспортирования, монтажа конструкций и значений, указанных в поз. 10	"	"
железобетонных свай, столбов, оболочек, звеньев труб, блоков опор в зоне ледохода	100	100	"	"

<1> Допускается подъем температуры со скоростью до 5 °С/ч при выдерживании изделий в закрытых формах без предварительной выдержки.

Примечания. 1. Прочность, указанная в скобках, приведена для конструкций, изготовленных из бетона с воздухововлекающими (газообразующими) и пластифицирующими добавками (кроме свай, столбов, оболочек, звеньев труб, блоков опор в зоне ледохода).

2. Назначение отпускной прочности свыше 75% класса бетона, предусмотренного в проекте, должно быть обосновано. Снижение проектных значений отпускной прочности до 75% должно быть согласовано с изготовителем и потребителем за счет изменения конструктивных параметров самой конструкции (армирования, опалубочных форм и др.) и

технологических приемов изготовления конструкций.

КОНТРОЛЬ КАЧЕСТВА БЕТОНА

К.1. Прочность бетона в проектном возрасте устанавливается через 28 сут после формирования конструкций. Возможно установление в проекте других сроков определения этой прочности с учетом условий загрузки, замораживания конструкций и т.п.

К.2. При контроле прочности монолитных конструкций по образцам бетонной смеси их следует обязательно отбирать на месте укладки смеси.

К.3. При необходимости контроля прочности бетона к моменту распалубки, раскружаливания, складирования сборных элементов, раннего нагружения конструкций, откачки воды при подводном бетонировании и т.д. следует изготавливать и испытывать дополнительные серии контрольных образцов, выдержанных в условиях, аналогичных условиям твердения бетона в конструкции.

К.4. Условия твердения контрольных образцов должны соответствовать ГОСТ Р 18105 и ППР.

(пункт К.4 в ред. Изменения N 1, утв. Приказом Минстроя России от 16.12.2016 N 976/пр)

Места установки контрольных образцов при ускоренном твердении бетона сборных и монолитных конструкций определяются ППР исходя из конкретных условий твердения бетона.

К.5. Температурный режим твердения монолитного бетона необходимо контролировать: в летних условиях - измерением температуры наружного воздуха (массивных конструкций - не реже одного раза каждые 8 ч твердения); в зимних условиях - в соответствии с ППР.

К.6. Температуру уложенного бетона монолитных конструкций следует контролировать:

при бетонировании с обогревным или безобогревным выдерживанием бетона два раза в сутки до окончания выдерживания;

при паропрогреве - первые 8 ч через каждые 2 ч, в последующие 16 ч - через 4 ч, в остальное время - не реже одного раза каждые 8 ч, при остывании - через каждые 3 ч;

при экзотермическом разогреве бетона в первые сутки - через каждые 4 ч, затем -

через каждые 8 ч.

К.7. Число контрольных скважин для измерения температуры бетона и их расположение должны быть указаны в ППР.

Все скважины должны быть нанесены на схемы сооружения и пронумерованы.

К.8. Температуру бетона в конструкциях с модулем поверхности более 8 следует измерять в местах наиболее неблагоприятного разогрева конструкции - в скважинах на глубине 4 - 6 см.

В конструкциях с модулем поверхности менее 8 должны быть предусмотрены как поверхностные, так и глубинные скважины, при этом обязательно устройство скважин в углах блоков и выступающих ребрах.

К.9. Температуру бетонов и растворов с противоморозными добавками следует измерять не реже двух раз в сутки в течение 15 сут от момента укладки.

К.10. Температуру воды, заполнителей, растворов добавок, а также приготовленной бетонной смеси, замеряемую в зимних условиях, следует регистрировать не реже, чем через каждые 4 ч, а также в начале смены.

Температуру бетонной смеси у места укладки следует систематически контролировать таким образом, чтобы исключить возможность подачи и укладки в конструкцию бетонной смеси температурой, не соответствующей заданной. Периодичность контроля этой температуры должна устанавливать лаборатория.

К.11. В случае, когда нормируемые значения отпускной или передаточной прочности бетона составляют 100% класса (марки), установленного для данной конструкции, прочность в проектном возрасте не контролируют.

При контроле прочности бетона балочных конструкций, изготавливаемых в термоформах без подогрева поддона, контрольные образцы и датчики температуры бетона следует устанавливать на уровне нижнего пояса балки.

К.12. Прочность центрифугированного бетона на сжатие необходимо определять испытанием центрифугированных образцов, изготовленных в специальных приставках, прикрепленных к форме, в которой изготавливается изделие, либо непосредственно в самой форме с последующей распиловкой на образцы.

Допускается определять прочность центрифугированного бетона на сжатие испытанием образцов-кубов из исходного состава бетона, уплотненного вибрированием, с последующим умножением полученных результатов на коэффициент центрифугирования (коэффициент центрифугирования - это отношение прочности бетонных центрифугированных образцов к прочности кубов, изготовленных из исходного бетона с

уплотнением вибрированием).

К.13. Технические требования, которые необходимо выполнять при контроле качества бетона и изготовленных элементов, а также объем, методы или способы контроля приведены в таблице К.1.

Таблица К.1

Технические требования	Контроль	Метод или способ контроля
1. Величина удобоукладываемости (подвижность, жесткость) бетонной смеси - (100 +/- 15)% от принятой при подборе состава бетона	По ГОСТ 7473	Проверка по ГОСТ 10181
2. Объем вовлеченного воздуха в бетонную смесь, принятый при подборе состава бетона, +/- 1% по абсолютной величине	То же	Проверка по ГОСТ 10181
3. Прочность бетона в партии (отпускная, передаточная, в промежуточном или в проектном возрасте) - не менее требуемой, определяемой по ГОСТ 18105	Партии бетона по ГОСТ 18105	Проверка по образцам по ГОСТ 10180 и неразрушающими методами в соответствии с ГОСТ 18105 за исключением прочности бетона в проектном возрасте
(в ред. Изменения N 1, утв. Приказом Минстроя России от 16.12.2016 N 976/пр)		
4. Объем партии бетона для сборных бетонных, железобетонных и монолитных конструкций принимать по ГОСТ 18105, но не более объема конструкций, отформованных в течение одних суток, если этот объем превышает 10 м ³ в одну смену или 40 м ³ - в одну неделю	То же	Регистрационный
(в ред. Изменения N 1, утв. Приказом Минстроя России от 16.12.2016 N 976/пр)		
5. Объем партии бетона для сборных предварительно напряженных конструкций следует принимать по ГОСТ 18105, но не более	"	То же

объема бетона конструкций, отформованных в течение одних суток (в ред. Изменения N 1, утв. Приказом Минстроя России от 16.12.2016 N 976/пр)		
6. Объем партии бетона для омоноличивания следует принимать по ГОСТ 18105 (в ред. Изменения N 1, утв. Приказом Минстроя России от 16.12.2016 N 976/пр)	"	"
7. Нормы отбора проб бетонной смеси для одной партии бетона необходимо принимать по ГОСТ 18105, но не менее одной пробы: для каждого блока пролетного строения, изготовляемого в отдельной опалубке, и для каждых 25 м ³ бетона сборных конструкций для каждых 250 м ³ бетона и каждого конструктивного элемента монолитных бетонных конструкций для каждых 50 м ³ бетона и каждого конструктивного элемента монолитных железобетонных конструкций для каждых 50 м ³ подводного бетона и объема бетона, уложенного в одну оболочку или фундамент отдельной опоры (в ред. Изменения N 1, утв. Приказом Минстроя России от 16.12.2016 N 976/пр)	" " " "	" " " "
8. Нормы контроля конструкций при неразрушающем методе контроля прочности следует принимать по ГОСТ 18105; для сборных конструкций - не менее одной конструкции от каждых 25 м ³ объема в партии и каждый блок пролетного строения, изготовленного в отдельной опалубке (в ред. Изменения N 1, утв. Приказом Минстроя России от 16.12.2016 N 976/пр)	Партии конструкций	"
9. Число серий образцов, изготовленных из одной пробы бетонной смеси, следует принимать по ГОСТ 18105 при обязательном изготовлении серии образцов для определения прочности сборных конструкций в проектном возрасте (в ред. Изменения N 1, утв. Приказом Минстроя России от 16.12.2016 N 976/пр)	Пробы бетонной смеси	Регистрационный
10. Число участков сборных и монолитных конструкций, контролируемых	Каждой конструкции	То же

неразрушающими методами, следует принимать по ГОСТ 18105		
(в ред. Изменения N 1, утв. Приказом Минстроя России от 16.12.2016 N 976/пр)		
11. Прочность раствора принимать по проектной документации	По ГОСТ 5802	Проверка по ГОСТ 5802
Водонепроницаемость бетона принимать по проектной документации	По ГОСТ 12730.5	Проверка по ГОСТ 12730.5
12. Отклонения от проектных размеров изготовленных сборных железобетонных конструкций при отсутствии в проекте особых указаний, мм:		
а) пролетных строений и их блоков:		
по длине 30; -10	Каждого элемента	Измерительный (измерение лентой)
по высоте в любом сечении 15; -0	То же	То же
по наибольшей ширине 20; -10	"	"
по остальным измерениям +/- 5	"	"
искривление продольной оси 0,001 пролета, но не более 30	"	"
б) линейных элементов (за исключением свай):		
по поперечным размерам 0,02 стороны сечения, но не более 20; -5	"	"
по длине 15; -10	"	"
искривление 0,002 длины, но не более 20	"	"
в) плит:		
при толщине 12 см и менее +/- 5	"	"
" " св. 12 см 10; -5	"	"
по длине и ширине +/- 10	"	"
искривление поверхности 0,001 наибольшего размера	"	"
г) всех конструкций:		

положение осей выпусков арматуры 5	"	"
диаметра закрытых каналов 5; -2	"	"
расположения закрытых каналов +/- 2	"	"
перекос опорных плит 0,002 длины (ширины) опорной плиты	"	"

Приложение Л
(рекомендуемое)

УСТАНОВКА ОПОРНЫХ ЧАСТЕЙ НА ВЫРАВНИВАЮЩИЙ СЛОЙ

Л.1. До укладки выравнивающего слоя из цементно-песчаного раствора или полимербетона подферменные площадки должны быть очищены и промыты, а масляные пятна удалены.

Л.2. Цементно-песчаный раствор и полимербетон для выравнивающего слоя должны удовлетворять требованиям, приведенным в таблице Л.1.

Таблица Л.1

Технические требования	Контроль	Метод или способ контроля
1. Выравнивающий слой цементно-песчаного раствора:		
из портландцемента марки не ниже М400	Одной опоры	Проверка по ГОСТ 10178
из песка кварцевого - по ГОСТ 8735	То же	Проверка по ГОСТ 8735
соотношение цемента и песка 1:2 вес. часть по массе	"	Измерительный
водоцементное отношение 0,32 - 0,34	"	То же
толщина слоя не более 30 мм	На всех подферменныхниках	Измерительный (измерение)

							линейкой)					
2. Выравнивающий слой полимербетона:												
						Вес. часть по массе при температуре окружающего воздуха, °С						
						минус 5 - 10	0 - 5	6 - 10	11 - 15	16 - 20		
эпоксидная смола ЭД-20	100	100	100	100	100	Каждого состава	Проверка по ГОСТ 10587					
фуриловый спирт	20	20	20	20	20	То же	Проверка по действующим нормативно-техническим документам					
полиэтиленполиамин	25	20	15	11	8	"	Проверка по действующим нормативно-техническим документам					
портландцемент марки М400	400	390	380	370	360	"	Проверка по ГОСТ 10178					
песок кварцевый	610	585	565	550	540	"	Проверка по ГОСТ 8735					
толщина слоя не более 30 мм						На всех подферменниках	Измерительный (измерение линейкой)					

Л.3. Опалубку для выравнивающего слоя рекомендуется выполнять в виде сборно-разборной рамки или кольца.

Отметка верхних кромок опалубки должна соответствовать проектной отметке нижней поверхности опорной части или превышать ее на величину деформации

несхватившегося выравнивающего слоя под нагрузкой, действующей на него сразу после загрузки (таблица Л.2). Опалубку рекомендуется снимать после достижения раствором выравнивающего слоя проектной прочности.

(в ред. Изменения N 1, утв. Приказом Минстроя России от 16.12.2016 N 976/пр)

Таблица Л.2

Толщина выравнивающего слоя, мм	Деформации несхватившегося выравнивающего слоя, мм, при нормальных напряжениях МПа (кгс/см ²)					
	1,0 (10)	2,5 (25)	5,0 (50)	10,0 (100)	15 (150)	20 (200)
10	1,0	1,0	1,0	1,5	1,5	1,5
20	2,0	2,0	2,0	3,0	3,0	3,0
30	3,0	4,0	5,0	6,0	7,0	8,0

Л.4. Допускается применение готовых сухих смесей для приготовления полимерцементного раствора для устройства подливок под опорными частями.
(п. Л.4 введен Изменением N 1, утв. Приказом Минстроя России от 16.12.2016 N 976/пр)

Приложение М
(обязательное)

УСТРОЙСТВО СВАРНЫХ МОНТАЖНЫХ СОЕДИНЕНИЙ

М.1. Сварные монтажные соединения следует выполнять согласно указаниям технологического регламента на монтажную сварку конкретного объекта строительства и настоящего приложения. При их выполнении необходимо осуществлять тщательный пооперационный контроль на всех стадиях производства работ. Все данные контроля необходимо фиксировать в специальных журналах.

М.2. Не допускается применять при монтаже металлических конструкций пролетного строения: элементы и детали, не соответствующие проекту, а также не имеющие маркировки завода-изготовителя; сварочные материалы без сертификатов, а также без проверки соответствия сертификатных данных требованиям стандартов и технических условий, а их марок - указаниям проекта, а также без заключений и протоколов испытаний каждой применяемой на объекте партии сварочных материалов.

М.3. При сборке соединений под сварку на электроприхватках их необходимо выполнять способом РД с предварительным подогревом кромок до температуры (100 - 120) °С, а в зонах пересечений швов - (120 - 150) °С. В стыковых соединениях, выполняемых автоматической сваркой по ручной подварке корня шва (АФ + РД) и

собираемых под сварку на медных (флюсомедных) подкладках, допускается выполнять электроприхватки в виде сплошного первого слоя сварного шва.

Места прихваток монтажных приспособлений и приварки выводных планок после их удаления (срезки) необходимо зачищать абразивным кругом (шлифмашинкой). Углубление в основной металл при зачистке не должно превышать 3% толщины металла. Тщательной очистке на глубину не менее 0,5 мм подлежат все случайные ожоги основного металла сваркой.

Предварительный подогрев производят перед постановкой прихваток, приваркой выводных планок, первым (корневым) проходом шва, при возобновлении сварки после перерыва, перед наложением очередного шва при многопроходной сварке, если температура металла шва предыдущего слоя опустилась ниже 100 °С.

Предварительный подогрев кромок в стыках длиной до 1 м производят сразу по всей длине. Для стыков большей длины рекомендуется подогрев вести одновременно со сваркой с опережением на 1,5 м.

Для предварительного и/или сопутствующего подогрева зон сварки рекомендуется использовать газокислородные горелки. Температуру подогрева рекомендуется контролировать специализированными электронными цифровыми термометрами или пирометрами, поверенными в установленном порядке.

М.4. Монтажная сборка и сварка металлоконструкций при отрицательных температурах воздуха (минус 20 °С и ниже) должны выполняться с применением защитных укрытий.

В стыках, выполняемых односторонней сваркой в нижнем положении при температуре воздуха ниже 0 °С, после постановки электроприхваток в стыке и их зачистки с лицевой и с обратной сторон, стыки подогреваются до температуры (120 - 150) °С с обратной стороны стыка до постановки медных подкладок. После постановки подкладок на всех стыкуемых толщинах перед сваркой стыка последний подогревается до (120 - 150) °С с лицевой стороны стыка. В стыках, выполняемых автоматической сваркой с МХП, вышеуказанные операции осуществляются до засыпки МХП; МХП засыпается в зазор на длину \approx 1,5 м от сварочного трактора, и затем одновременно с автоматической сваркой стыка продолжается подогрев свариваемых кромок и последующая засыпка МХП в сварочный зазор.

Медные подкладки перед постановкой под стык должны быть в обязательном порядке просушены пламенем газовой горелки (удален поверхностный конденсат). При подогреве кромок с лицевой стороны стыка не допускается попадание конденсата в стеклоткань с кромок стыка.

Следует строго следить за зонами окончания сварки в стыковых швах с применением лупы 5х. В случае появления трещин на кратерах швов следует производить их механическую выборку шлифмашинкой плюс 50 мм шва в зоне его окончания.

Сборочные электроприхватки в зимних условиях следует ставить большего сечения: по толщине на +2 мм, длиной 100 - 120 мм, а шаг прихваток - 300 - 350 мм.

При сварке в осенне-зимний период стыковых и тавровых соединений перерывы в сварке монтажных соединений недопустимы (кроме вынужденного отключения электроэнергии). Срок действия разрешения на постановку подкладок и сварку после выполнения прихваток должен быть сокращен до 1,5 ч.

При монтажной сварке стыков при отрицательных температурах (минус 20 °С и ниже) в журнале сварочных работ для каждого стыкового соединения необходимо указывать следующие температуры:

1) наружного атмосферного воздуха;

2) воздуха в защитном укрытии с лицевой и с обратной сторон стыка при односторонней сварке в нижнем положении.

М.5. Все сварочные работы по монтажной сварке элементов металлоконструкций пролетного строения ведут на постоянном токе обратной полярности, т.е. клемма "минус" - на изделии. "Минусовая" клемма должна быть надежно прикреплена к очищенной от ржавчины, грунтовки и загрязнения поверхности свариваемого элемента струбциной или стандартным контактным зажимом. Приварка их к конструкциям пролетного строения допускается в порядке исключения с последующим удалением и зачисткой места установки абразивным инструментом.

М.6. Сварку монтажных стыковых соединений следует выполнять без перерыва. Прекращать сварку до выполнения проектного размера шва и оставлять не заваренные отдельные участки сварного стыкового соединения не допускается.

При сварке многопроходных швов следует особое внимание уделять тщательности удаления шлака из разделки после каждого прохода, для чего рекомендуется использовать электроперфораторы или пневмозубила с последующей ("чистовой") обработкой поверхности сварного шва шлифкругами.

М.7. Снимать формирующие медные подкладки можно только после окончания сварки всего стыка и его остывания до температуры ≈ 40 °С.

М.8. В болтосварных соединениях сварку элементов выполняют после сборки болтовых соединений и натяжения высокопрочных болтов гайковертами на (60 - 70)% проектного усилия, но до окончательной тарировки болтов, при этом определенные ряды болтов, указанные в технологическом регламенте на монтажную сварку конкретного объекта, затягивают обычным ("рожковым") ключом с длиной плеча 300 мм "от руки", т.е. "накинуть гайки".

Автоматическую сварку монтажных стыковых соединений под флюсом, в том числе с применением МХП, выполняют "на подъем" в обязательном порядке, при этом первый и

второй проходы сварочного автомата обычно выполняют по оси стыка, а третий и последующие - с поочередным поперечным смещением и наклоном электрода влево и вправо от оси стыка таким образом, чтобы каждый последующий проход перекрывал предыдущий на 1/3 его ширины. В процессе автоматической сварки необходимо контролировать температуру шва и околошовных зон. Перед началом сварки каждого прохода температура шва и околошовных зон должна быть не ниже 70 °С и не выше 200 °С.

М.9. Механизированную сварку мостовых конструкций в смеси защитных газов:

(78 - 82)% Ar + (18 - 22)% CO₂;

(95 - 97)% Ar + (3 - 5)% O₂;

(83 - 87)% Ar + (10 - 12)% CO₂ + (3 - 5)% O₂;

CO₂ - для временных и/или вспомогательных конструкций,

надлежит выполнять постоянным током обратной полярности (плюс на электроде). Режимы механизированной сварки стыковых соединений в смеси защитных газов по технологическому регламенту на монтажную сварку конкретного объекта.

Механизированная сварка стыковых соединений толщиной 10 - 25 мм под флюсом сварочной проволокой $\varnothing 2$ мм выполняется на следующих режимах:

корневой слой - $I_{CB} = 350 - 400$ А ; $U_{д} = 30 - 32$ В ; $V_{CB} = 18 - 22$ м/ч ;

последующие слои - $I_{CB} = 400 - 450$ А ; $U_{д} = 32 - 34$ В ; $V_{CB} = 16 - 22$ м/ч .

При механизированной сварке в смеси защитных газов стыковых и тавровых соединений следует в обязательном порядке исключить наличие сквозняков и порывов ветра в зоне выполнения сварочных работ, т.е. необходима полная защита зоны выполнения сварочных работ данным способом сварки с помощью специальных защитных укрытий с лицевой и обратной сторон стыкового соединения.

М.10. Ручную электродугую сварку мостовых конструкций необходимо выполнять постоянным током обратной полярности (плюс на электроде) электродами, типы и марки которых приведены в технологических регламентах на монтажную сварку КСМ.

М.11. Ручную сварку монтажных стыковых соединений применяют для швов небольшой протяженности (до 1 м) в нижнем, вертикальном, горизонтальном и

потолочном положениях; допускается выполнять монтажные стыковые соединения ручной дуговой сваркой и более 1 м длиной при соответствующем обосновании.

Для ручной дуговой сварки рекомендуется применять электроды диаметром 4 мм. Электроды диаметром 5 мм допускаются для сварки стыковых соединений листов толщиной 32 - 40 мм в нижнем положении; при необходимости применяются электроды диаметром и 3 мм, особенно при ремонте сварных швов.

Площадь поперечного сечения наплавленного металла при ручной дуговой сварке ориентировочно составляет:

для первого прохода $(6 - 8)d_{эл}$, но не более 30 мм²;

для последующих проходов $(8 - 12)d_{эл}$.

Количество проходов при ручной дуговой сварке стыковых соединений с V-образной разделкой кромок зависит от толщины свариваемых листов, величины зазора, пространственного положения и может быть принято в следующих пределах:

Толщина листов, мм	12	14	16	20	25	32	40
Количество проходов (слоев)	6 - 7	6 - 8	7 - 10	10 - 14	14 - 20	20 - 28	28 - 40

Ручную сварку мостовых конструкций надлежит выполнять короткой дугой, равной 2 - 2,5 мм и методом опирания электрода. Число проходов зависит от проектного катета шва. По форме угловых швов и глубине проплавления должны соблюдаться требования проектной документации.

М.12. Одностороннюю автоматическую сварку двухслойной коррозионно-стойкой стали (биметалла) следует выполнять по указаниям специального технологического регламента.

М.13. Автоматическая вертикальная (наклонная) сварка с принудительным формированием стыкового шва применяется при сварке вертикальных (наклонных) стенок основных несущих конструкций - балок и коробок - сплошностенчатых пролетных строений (в том числе и трапециевидного поперечного сечения), если проектом предусмотрены цельносварные стыки. При сварке вертикальных стыков ребер жесткости нижних ребристых плит может применяться механизированная вертикальная сварка стыков ребер жесткости с принудительным формированием шва.

Для автоматической сварки вертикальных (наклонных) стыков стенок главных балок должны применяться аппараты безрельсового или рельсового типа; марки сварочного оборудования (источники питания дуги, сварочные автоматы) для автоматической и механизированной вертикальной сварки - по технологическим регламентам на монтажную

сварку КСМ.

Листы толщиной до 25 мм включительно сваривают без скоса кромок аппаратами безрельсового типа, при этом в нижней части таких стыков на длине 150 мм должна быть предусмотрена Х-образная разделка кромок под ручную или механизированную сварку.

Вертикальная автоматическая сварка металла толщиной 12 - 20 мм может выполняться самозащитной порошковой проволокой или проволоками сплошного сечения (2 x 1,6 мм) под слоем расплавленного флюса; сварка металла толщиной 25 мм и выше выполняется только порошковой самозащитной проволокой. В стыках толщиной свыше 25 мм выполняется Х-образная разделка кромок с углом раскрытия кромок (45 +/- 3°) без притупления кромок на всю длину стыка, в том числе и в его нижней части на длине 150 мм, выполняемой ручной или механизированной сваркой. Для листов с разделкой кромок применяют аппараты рельсового типа, у которых формирование шва осуществляется или на специальных ползунах, или с обратной стороны устанавливается медная охлаждаемая водой подкладка (трубка) диаметром 8 - 10 мм, монтируемая на всю высоту свариваемых листов. При Х-образной разделке кромок стыки свариваются в два прохода и выполняются под наблюдением и контролем со стороны специализированной научно-исследовательской организации.

М.14. При сборке и сварке стыковых соединений ортотропных и ребристых плит между собой и с поясами главных балок в зоне пересечений и примыканий швов (в "крестах" и "полукрестах") следует выполнять требования по специально разработанным технологическим регламентам.

После окончания сварки стыка сварщик обязан:

тщательно осмотреть лицевую и обратную поверхности шва;

устранить обнаруженные внешним осмотром дефекты;

срезать выводные планки;

привести геометрию шва в соответствие с требованиями чертежей КМ и технологического регламента;

сдать стыковой шов под ВИК и ультразвуковой контроль качества.

М.15. Для удаления поверхностных дефектов со свободных торцов стыкового шва поясов главных балок механической обработкой разрешается плавно, с уклоном 1:20 и сопрягающим радиусом не менее 150 мм на свободных кромках углубляться без подварки в основной металл на величину 0,02 ширины свариваемого листа, но не более чем на 8 мм с каждой стороны и не более 12 мм с одной стороны. После механической обработки торцов стыковых швов необходимо острые грани притупить фаской 1 - 2 мм со скруглением углов абразивным инструментом.

М.16. Контроль качества механической обработки сварных соединений выполняют визуальным осмотром в соответствии с указаниями проекта. Риски от абразивной механической обработки торцов стыковых швов поясов балок после удаления выводных планок должны быть направлены вдоль кромок этих поясов.

Ослабление сечения при механической обработке сварных соединений (углубление в основной металл) не должно превышать 1 мм на металле толщиной до 25 мм и 4% толщины - на более толстом металле.

М.17. При заводском изготовлении металлических мостовых конструкций контроль качества осуществляется организацией в области контроля качества изготовления и монтажа мостовых конструкций.

Приложение Н
(рекомендуемое)

РЕМОНТ БЕТОННЫХ И ЖЕЛЕЗОБЕТОННЫХ КОНСТРУКЦИЙ

(Приложение Н в ред. Изменения N 1, утв. Приказом
Минстроя России от 16.12.2016 N 976/пр)

Н.1 Общие положения

Н.1.1 Ремонт железобетонных мостовых конструкций следует осуществлять в целях устранения дефектов и повреждений от воздействий, в том числе непредвиденных, как на стадии строительства, так и в процессе эксплуатации сооружений, а также с целью повышения грузоподъемности и долговечности несущих конструкций.

Н.1.2 Ремонтные мероприятия должны включать в себя следующие основные этапы: обследование дефектов (повреждений) с составлением заключения о техническом состоянии сооружения (конструкции), разработка проекта производства ремонтных работ (технологический регламент, технологическая карта), проведение ремонтных работ на объекте и приемка отремонтированных конструкций.

Н.1.3 Инструментальное обследование дефектов (повреждений) выполняется с целью разработки заключения о техническом состоянии по критериям "безопасность эксплуатации", "долговечность" и "грузоподъемность" и должно содержать основные сведения, описывающие характер дефектов (повреждений), их местоположение, размеры, возможное развитие (например, глубина распространения трещин), параметры бетона в зоне дефекта (повреждения), причины его возникновения <*>, а также условия эксплуатации ремонтируемой зоны конструкции (в том числе силовые и температурно-влажностные условия).

<*> В случаях, когда одновременно невозможно достоверно установить причину возникновения повреждения, методы ремонта допускается назначать по результатам мониторинга выявленного повреждения.

Н.1.4 В заключении о техническом состоянии рекомендуется формулировать предписания по устранению причин, которые привели к образованию дефектов (повреждений), определить принципы и методы их ремонта в соответствии с ГОСТ 32016 и установить требования к основным свойствам ремонтных материалов.

Н.1.5 Проект производства ремонтных работ (технологический регламент, технологическая карта) должен быть разработан с необходимой детализацией для качественного выполнения работ при учете данных заключения о техническом состоянии, проектного срока эксплуатации, а также длительности межремонтных периодов и содержать следующие обязательные сведения:

- описание ремонтируемой конструкции и условий ее эксплуатации;

- выбранные принципы и методы проведения ремонтных работ, устанавливаемые ГОСТ 32016 (в том числе защита от проникания, восстановление бетона, усиление конструкций, повышение физической стойкости, восстановление пассивного состояния путем увеличения толщины защитного слоя, замена или изменения защитных свойств бетона и другие принципы);

основные физико-механические свойства ремонтных материалов с учетом ГОСТ 32017;

- параметры оборудования и приспособлений, используемых при ремонте;

- технологии приготовления ремонтных, герметизирующих и инъекционных составов с учетом рекомендаций фирм - поставщиков материалов;

- технологические операции производства ремонтных работ, включая подготовительные работы (освещение, СВСиУ, температурные условия, мероприятия по исключению динамических воздействий и т.д.), подготовку зон повреждений, нанесение (укладку) ремонтного материала в зону повреждений (в том числе инъектирование трещин), а также уход за отремонтированной зоной конструкции с учетом рекомендаций фирм - поставщиков ремонтных материалов;

- контроль качества материалов и проведенных ремонтных работ с учетом положений ГОСТ 32017, настоящего свода правил и действующих нормативных документов.

Н.1.6 Производство ремонтных работ должно осуществляться в условиях контроля свойств применяемых материалов и параметров выполняемых технологических

операций, которые установлены в проекте производства работ, с составлением отчетной документации по предписанной действующими нормативами форме.

Н.1.7 Приемку отремонтированных конструкций следует осуществлять комиссионно с использованием данных производственной отчетной документации.

Н.1.8 Рекомендуется производить испытания конструкций, ремонт которых был осуществлен путем (по принципу) усиления бетона, в том числе с добавлением арматуры, приклейкой внешнего армирования, установкой предварительно напряженной арматуры, увеличением сечения конструкции, а также инъецированием трещин с целью упрочнения зон дефекта (повреждения).

Н.2 Принципы и методы ремонта дефектов, повреждений мостовых железобетонных конструкций. Требования к ремонтным материалам

Н.2.1 Ремонт повреждений поверхности бетона

Н.2.1.1 Ремонт малозначимых повреждений: поверхностных раковин, отпечатков опалубки, пузырьков воздуха, температурно-усадочных трещин, а также в ряде случаев зон с недостаточным уровнем водонепроницаемости и морозостойкости поверхностного слоя бетона следует осуществлять с использованием покрытий и пропиток в соответствии с принципами и показателями эксплуатационных качеств ремонтных материалов, представленных в ГОСТ 32016 и ГОСТ 32017.

Н.2.1.2 Ремонт повреждений бетона, связанных с восстановлением защитного слоя бетона, разрушенного в результате коррозии арматуры или в процессе бетонирования конструкции (щебенистость, недостаточный защитный слой, непроработанный бетон, стыки бетонирования, полости), а также сколы и раковины, не соответствующие требованиям, предъявляемым к бетонной поверхности для класса А4 (максимальный допустимый размер раковины до 10 мм при глубине не более 2 мм, глубина скола не более 5 мм), следует осуществлять с применением ремонтных смесей, имеющих следующие основные показатели:

- прочность сцепления с существующим бетоном на 28 сутки не ниже 2,5 МПа и не ниже 2,0 МПа после испытаний на циклическое воздействие знакопеременных температур применительно к бетонам дорожных и аэродромных покрытий для марки F 300;

- прочность на сжатие через 24 ч не ниже класса В 15 и на 28 сутки не ниже класса В 40;

- прочность на растяжение при изгибе через 24 ч не ниже 4 МПа и на 28 сутки не ниже 8 МПа;

- морозостойкость не ниже марки F 300 применительно к бетонам дорожных и аэродромных покрытий;

- водонепроницаемость не ниже W 10.

Н.2.1.3 Контролируемые по действующим нормативным документам основные физико-механические свойства ремонтных материалов должны соответствовать показателям, установленным ГОСТ 32017 и настоящим сводом правил.

Н.2.2 Ремонт трещин. Общие положения

Н.2.2.1 Ремонт трещин следует проводить с использованием принципов защиты от проникновения (герметизация) и упрочнения (склеивание при инъецировании).

Н.2.2.2 Ремонтные работы по герметизации и инъецированию трещин следует проводить при температуре бетона не менее +5 °С.

Н.2.2.3 Для герметизации устьев трещин (в том числе между штуцерами при выполнении инъекционных работ) рекомендуется применять мастику, которая должна иметь относительное удлинение при разрыве не менее 7% и сохранять прочность сцепления с бетоном в зоне трещины во всем диапазоне температур эксплуатации конструкции:

- для трещин, не подверженных непосредственному воздействию транспортных средств (например, стенки балок), прочность сцепления должна быть не менее 1,0 кгс/см² и не менее 0,7 кгс/см² после испытаний на температурное воздействие по третьему ускоренному методу ГОСТ 10060;

- для трещин, подверженных непосредственному воздействию транспортных средств (например, верхняя поверхность плит проезжей части), прочность сцепления (адгезия) должна быть не менее 2,0 кгс/см² и не менее 1,5 кгс/см² после испытаний на температурное воздействие по третьему ускоренному методу ГОСТ 10060.

Н.2.2.4 На герметизированные трещины следует наносить защитное покрытие, материал которого соответствует требованиям принципа "1.3С" ГОСТ 32017.

Н.2.3 Герметизация сухих трещин

Н.2.3.1 Трещины и группы трещин, имеющие на поверхности конструкции раскрытие не более 0,3 мм, рекомендуется герметизировать путем нанесения в устья трещин без расшивки сплошного эластичного покрытия класса В1 (по условиям эксплуатации), удовлетворяющего требованию по перекрытию трещин, в числе основных требований к покрытию, по принципу "1.3С" ГОСТ 32017.

Н.2.3.2 Одиночные трещины, при любой величине раскрытия на поверхности бетона при условии, что их раскрытие на уровне расположения рабочей арматуры не превышает 0,3 мм, рекомендуется герметизировать эластичной мастикой по ГОСТ 25621 путем ее внесения в расшивку устья трещины при ширине расшивки не менее 4 мм и глубине не

менее 10 мм.

Н.2.4 Герметизация обводненных трещин

Н.2.4.1 Трещины с раскрытием до 0,3 мм на уровне рабочей арматуры, для которых не удастся предотвратить попадание воды во внутреннее пространство трещины (например, сквозные трещины в железобетонной плите эксплуатируемого сталежелезобетонного пролетного строения), следует герметизировать путем расшивки трещины с последующим послойным (считая от дна расшивки) нанесением в полость расшивки нескольких герметизирующих материалов:

- первый герметизирующий слой толщиной не менее 10 мм создается составом проникающего (кольматирующего) действия, удовлетворяющего требованиям к материалу по принципу "1.2I" ГОСТ 32017;

- второй герметизирующий слой для потолочных трещин толщиной не менее 5 мм создается из быстротвердеющего, запечатывающего материала со сроками схватывания не более 3 мин;

- третий слой толщиной не менее 5 мм создается эластичной мастикой, удовлетворяющей требованиям Н.2.2.3.

Н.2.4.2 Ширина расшивки трещин должна составлять не менее 5 мм при глубине не менее 20 мм.

Н.2.4.3 При устройстве расшивки необходимо обеспечить максимальное совпадение вертикальной плоскости расшивки с плоскостью распространения трещины вглубь бетона.

Н.2.5 Инъекцирование трещин

Н.2.5.1 Инъекцирование трещин производится с применением низко- или высоконапорной технологии нагнетания инъекционного раствора.

Н.2.5.2 Рекомендуемая при инъекцировании трещин кинематическая вязкость полимерного раствора, измеренная по техническому вискозиметру типа ВЗ-246 ГОСТ 9070, должна быть не более 35 с.

Н.2.5.3 Время нагнетания полимерного раствора в штуцер рекомендуется принимать по моменту начала истечения раствора из открытого смежного штуцера, но не более 10 мин после начала нагнетания.

Н.2.5.4 Низконапорная технология инъекцирования до 10 бар

Низконапорную технологию инъецирования трещин рекомендуется применять в целях герметизации трещин, при невысоком уровне давления нагнетания, которое создается, например, переносными ручными насосами и пневмоинъекторами при использовании накладных штуцеров, закрепляемых в устье трещины преимущественно без существенного заглубления части самого штуцера в бетон.

Рекомендуемые расстояния между накладными штуцерами в зависимости от ширины раскрытия трещины составляют:

- при раскрытии трещин до 0,3 мм - не более 20 см;
- при раскрытии от 0,3 до 0,5 мм - от 20 до 25 см;
- при раскрытии от 0,5 мм - 40 см.

В состав основных операций низконапорной технологии инъецирования входят: очистка устья и примыкающих к устью зон трещины, разметка и установка штуцеров, герметизация мест установки штуцеров и устьев трещины между штуцерами мастикой, проверка герметичности трещины, в том числе воздухом, ацетоном, и нагнетание в трещину полимерного раствора путем последовательного перехода от одного накладного штуцера к другому и запечатыванием отверстия предыдущего штуцера с опрессовкой трещины (выдерживание под давлением) в течение 5 мин на завершающем этапе.

Н.2.5.5 Высоконапорная технология инъецирования более 10 бар

Высоконапорную технологию инъецирования трещин рекомендуется применять с целью упрочнения поврежденной конструкции путем склейки трещины при нагнетании полимерных растворов механическими насосами и с применением установленных наклонно к поверхности конструкции в зоне трещины закладных штуцеров, которые закрепляют в наклонных к поверхности шпурах, просверливаемых в зоне устья трещины и пересекающих ее внутреннее пространство на проектной глубине нагнетания.

Рекомендуется производить сверление шпуров длиной не менее чем на 5 мм превышающей вклеиваемую в конструкцию часть закладного штуцера, на максимально близком к устью трещины расстоянии - не более 10 см, не обламывая ее края, при этом оптимальное расстояние между шпурами вдоль трещины следует принимать равным половине толщины конструкции или половине глубины распространения трещины, но не более 500 мм.

Допускается для повышения надежности инъекционных работ устраивать промежуточные шпуры для выхода воздуха и раствора из трещины.

В состав основных операций высоконапорной технологии инъецирования входят: очистка устья трещины, разметка мест установки и сверление наклонных шпуров, закрепление закладных штуцеров в шпуре, герметизация мест установки штуцеров и устьев трещины между закладными штуцерами мастикой, проверка герметичности

трещины, в том числе воздухом, ацетоном, и на завершающем этапе нагнетание в трещину полимерного раствора путем последовательного перехода от одного закладного штуцера к другому, с запечатыванием отверстия предыдущего штуцера и опрессовкой трещины (выдерживание под давлением) в течение 5 мин после окончания нагнетания.

Н.2.6 Контроль качества производства работ по ремонту трещин

Н.2.6.1 Контроль качества ремонта по степени заполнения трещин (герметизация и инъецирование) рекомендуется производить путем сравнения показателей воздухопроницаемости (ГОСТ 12730.5) или времени прохождения ультразвукового сигнала (ГОСТ 17624) над заполненной трещиной с аналогичными показателями сплошного бетона на смежных участках конструкции.

Н.2.6.2 Расхождение между средними значениями показателей воздухопроницаемости и времени прохождения ультразвука не должно превышать 10%.

Количество измерений устанавливается в объеме, необходимом для получения достоверных результатов с учетом ГОСТ 22690 и трудоемкости метода проведения замеров.

Н.2.6.3 Допускается контроль заполнения трещины, герметизированной с использованием низконапорной технологии, производить по отобраным из зоны трещины кернам. При этом нормально герметизированными являются трещины, в которые полимерный раствор проник на глубину не менее толщины защитного слоя бетона.

Н.2.6.4 Качество усиления конструкций, произведенное путем склейки трещин, отремонтированных с использованием высоконапорной технологии инъецирования, производится путем испытания на раскалывания по образующей образцов-кернов, изъятых из отремонтированных зон конструкции. При этом прочность на раскалывание "склеенных" при инъецировании кернов не должна более чем на 10% отличаться от проектной прочности бетона.

Н.2.6.5 Допускается производить оценку свойств полимерного раствора путем сравнительных испытаний на раскалывание монолитных и склеенных стандартных образцов-кубов прочностью на сжатие, соответствующей проектному классу бетона конструкции. Полимерный инъекционный раствор считается прошедшим испытание, если разрушающая нагрузка при раскалывании склеенных образцов-кубов будет не меньше, чем проектный класс бетона.

Н.2.7 Усиление железобетонных конструкций

Н.2.7.1 Усиление конструкций с использованием дополнительных высокопрочных, по отношению к бетону, элементов (композитных ламелей, холстов, напрягаемой стальной арматуры и др.) следует производить для повышения грузоподъемности конструкции без существенного ее утяжеления, в том числе за счет сохранения габаритов сечения.

Н.2.7.2 Производство работ по усилению конструкций композитными элементами должно включать две основные технологические операции: подготовка бетонной поверхности и закрепление на конструкции композитных элементов, в том числе напрягаемых.

Н.2.7.3 Прочность бетона на осевое растяжение в месте размещения композитных элементов должна быть не ниже 1,5 МПа.

Н.2.7.4 Влажность поверхностного слоя бетона в период наклейки композитных элементов должна быть не ниже 4%.

Н.2.7.5 Толщина защитного слоя бетона у рабочей арматуры в зоне наклейки композитных элементов должна быть не менее 10 мм.

Н.2.7.6 Выступы прямолинейной бетонной поверхности в зоне наклейки композитных элементов высотой более 10 мм на длине 2,0 м не допускаются.

Н.2.7.7 Выступы высотой 10 - 30 см рекомендуется удалять шлифованием. Выступы высотой более 30 мм следует выравнять полимерным материалом, аналогичным по основным свойствам клею для наклеивания композитных элементов.

Н.2.7.8 Поверхность бетона перед наклейкой композитных элементов должна быть чистой, сухой, без пятен и следов цементного молока, выколов и выкрашивающихся участков бетона и удовлетворять требованиям для бетонной поверхности, соответствующим классу А4.

Н.2.7.9 Перед наклейкой композитных элементов необходимо произвести следующие основные подготовительные операции: нарезку композитных элементов в соответствии с размерами, установленными проектом усиления, и разметку мест закрепления элементов на конструкции.

Н.2.7.10 Наклейку композитных элементов следует производить путем нанесения на поверхность бетона мастерками и шпателями первичного слоя клея толщиной 0,5 - 1,0 мм.

Н.2.7.11 Установка ламелей на нанесенный слой клея должна осуществляться после нанесения аналогичного слоя клея на ламель с последующим размещением ламели в проектное положение, ее прижатием (валиком) к поверхности конструкции и выдавливанием излишков клея из под ламели.

Н.2.7.12 Установка холстов в проектное положение должна осуществляться путем наложения и продавливания через холст первичного слоя клея, ранее нанесенного на поверхность конструкции. Перехлест смежных полотен холстов должен быть не менее 50 мм. Приклеивание холста должно заканчиваться нанесением на холст укрывающего слоя клея толщиной до 1,0 мм.

Н.2.7.13 Величина адгезии композитных элементов с бетоном должна быть не менее 2,5 МПа.

Н.2.7.14 Контроль качества подготовки бетонных поверхностей конструкции в зоне наклейки композитных элементов должен осуществляться путем подтверждения требований к бетону и поверхности конструкции в зоне наклейки таких элементов по Н.2.7.3 - Н.2.7.8.

Н.2.7.15 Контроль качества наклеенных композитных элементов должен подтвердить однородность склейки (отсутствие участков непрочнее и воздушных линз), а также величину сцепления композитных элементов с бетоном.

Н.2.7.16 Рекомендуется производить контроль однородности наклейки композитных элементов путем измерений на постоянной базе времени прохождения ультразвукового сигнала в зоне поверхностных слоев композитного элемента.

Н.2.7.17 Контроль прочности сцепления композитного элемента с бетоном конструкции следует проводить в соответствии с основными положениями ГОСТ 28089 при контурном опиливании до бетонного основания наклеенного на поверхность композитного элемента испытательного штампа в процессе проведения испытаний.

Н.3 Охрана окружающей среды

Н.3.1 Отходы, полученные в процессе производства ремонтных работ, должны быть захоронены в специально отведенных для этого местах или на полигоне промышленных отходов в соответствии с правилами, утвержденными в соответствующем порядке, или в соответствии с указаниями СанПиН 2.1.7.1322.

Н.3.2 Правила контроля качества воздуха населенных пунктов - по ГОСТ 17.2.3.01. Правила установления допустимых выбросов вредных веществ промышленными предприятиями - по ГОСТ 17.2.3.02.

Н.3.3 При аварийном загрязнении устанавливаются требования к контролю и охране почвы - по ГОСТ 17.4.3.04, воды - по ГОСТ 17.1.3.13.

БИБЛИОГРАФИЯ

(введено Изменением N 1, утв. Приказом
Минстроя России от 16.12.2016 N 976/пр)

[1] СНиП 12-03-2001 Безопасность труда в строительстве. Часть 1. Общие требования

